



**SERVIÇO PÚBLICO FEDERAL
MINISTÉRIO DA EDUCAÇÃO
CENTRO FEDERAL DE EDUCAÇÃO TECNOLÓGICA CELSO SUCKOW DA FONSECA**

REGIME DIFERENCIADO DE CONTRATAÇÃO - RDC

**EDITAL DO RDC ELETRÔNICO Nº 02/2022
PROCESSO ADMINISTRATIVO Nº 23063.002478/2021-78**

Torna-se público que o Centro Federal de Educação Tecnológica Celso Suckow da Fonseca – CEFET/RJ, por meio da Comissão Especial de Licitação, designada pela Portaria nº 1.205, de 10 de dezembro de 2021, do Senhor Diretor-Geral, realizará licitação, na modalidade RDC, na forma ELETRÔNICA, em modo de disputa ABERTO, com critério de julgamento de maior desconto, no regime de empreitada por preço global, nos termos da Lei nº 12.462, de 4 de agosto de 2011, do Decreto nº 7.581, de 11 de outubro de 2011, da Lei Complementar nº 123, de 14 de dezembro de 2006, do Decreto nº 8.538, de 06 de outubro de 2015, aplicando-se, subsidiariamente, no que couber, a Lei nº 8.666, de 21 de junho de 1993, e as exigências estabelecidas neste Edital e seus anexos.

Data da sessão: ____ . ____ . ____

Horário: ____ : ____ h (horário de Brasília-DF).

Local: Portal de Compras do Governo Federal – www.gov.br/compras/pt-br

1. DO OBJETO

- 1.1. O objeto da presente licitação é a escolha da proposta mais vantajosa para a **contratação de serviço de obra de engenharia para finalização da Obra de Construção de Pátio Coberto, Guarita e pavimentação de trecho do terreno do CEFET-RJ - Uned Valença**, conforme condições, quantidades e exigências estabelecidas neste Edital e seus anexos.
- 1.2. A licitação será realizada em único item, conforme tabela constante no Projeto Básico.
- 1.3. O critério de julgamento adotado será o maior desconto do item, observadas as exigências contidas neste Edital e seus Anexos quanto às especificações do objeto.
- 1.4. A licitação será realizada pelo regime de empreitada por preço global, sagrando-se vencedor o licitante que ofertar o maior desconto.

2. DOS RECURSOS ORÇAMENTÁRIOS

2.1. As despesas para atender a esta licitação estão programadas em dotação orçamentária própria, prevista no orçamento da União para o exercício corrente, na classificação abaixo:

Gestão/Unidade: 15244 / 153010

Fonte: 8100

Programa de Trabalho: 192688

Elemento de Despesa: 449051

PI: V20RGN0108N

3. DO CREDENCIAMENTO

3.1. O Credenciamento é o nível básico do registro cadastral no Sistema de Cadastramento Unificado de Fornecedores - SICAF, conforme disposto no Decreto no 3.722, de 9 de janeiro de 2001.

3.2. O cadastro no SICAF poderá ser iniciado no Portal de Compras do Governo Federal, no sítio www.gov.br/compras/pt-br, por meio de certificado digital conferido pela Infraestrutura de Chaves Públicas Brasileira – ICP-Brasil.

3.3. O credenciamento junto ao provedor do sistema implica a responsabilidade do licitante ou de seu representante legal e a presunção de sua capacidade técnica para realização das transações inerentes a este RDC.

3.4. O licitante responsabiliza-se exclusiva e formalmente pelas transações efetuadas em seu nome, assume como firmes e verdadeiras suas propostas e seus lances, inclusive os atos praticados diretamente ou por seu representante, excluída a responsabilidade do provedor do sistema ou do órgão ou entidade promotora da licitação por eventuais danos decorrentes de uso indevido das credenciais de acesso, ainda que por terceiros.

3.5. É de responsabilidade do cadastrado conferir a exatidão dos seus dados cadastrais no SICAF e mantê-los atualizados junto aos órgãos responsáveis pela informação, devendo proceder, imediatamente, à correção ou à alteração dos registros tão logo identifique incorreção ou aqueles se tornem desatualizados.

3.5.1. A não observância do disposto no subitem anterior poderá ensejar desclassificação no momento da habilitação, após implementadas diligências ordinárias.

4. DA PARTICIPAÇÃO NO RDC

4.1. Poderão participar deste procedimento interessados cujo ramo de atividade seja compatível com o objeto desta licitação, e que estejam com credenciamento regular no Sistema de Cadastramento Unificado de Fornecedores – SICAF, conforme disposto no art. 9º da IN SEGES/MP nº 3, de 2018.

4.1.1. Os licitantes deverão utilizar o certificado digital para acesso ao Sistema.

4.2. Não poderão participar desta licitação os interessados:

4.2.1. Proibidos de participar de licitações e celebrar contratos administrativos, na forma da legislação vigente;

4.2.2. Que não atendam às condições deste Edital e seu(s) anexo(s).

4.2.3. Pessoa jurídica estrangeira que não tenha representação legal no Brasil com poderes expressos para receber citação e responder administrativa ou judicialmente;

4.2.4. O servidor, empregado ou ocupante de cargo em comissão do órgão ou entidade contratante ou responsável pela licitação;

4.2.5. Pessoa física ou jurídica, na forma do art. 36 da Lei nº 12.462/11, mediante participação direta ou indireta:

- a) Que tenha elaborado o projeto básico ou executivo correspondente;
- b) Que tenha participado de consórcio responsável pela elaboração do projeto básico ou executivo correspondente;
- c) Pessoa jurídica na qual o autor do projeto básico ou executivo seja administrador, sócio com mais de cinco por cento do capital votante, controlador, gerente, responsável técnico ou subcontratado.

4.2.5.1. Para fins do disposto neste item, considera-se participação indireta a existência de qualquer vínculo de natureza técnica, comercial, econômica, financeira ou trabalhista entre o autor do projeto, pessoa física ou jurídica, e o licitante ou responsável pelos serviços, fornecimentos e obras, incluindo-se o fornecimento de bens e serviços a estes necessários.

4.2.5.1.1. O disposto neste subitem se aplica aos membros da comissão de licitação.

4.2.6. Que estejam sob falência, recuperação judicial ou extrajudicial, ou concurso de credores ou insolvência, em processo de dissolução ou liquidação observado o disposto no item 9.5.3.1.1 deste Edital;

4.2.7. Entidades empresariais que estejam reunidas em consórcio, por não envolver serviços de grande vulto e/ou alta complexidade técnica;

4.2.8. Participação concomitante de Sociedades integrantes de um mesmo grupo econômico, assim entendidas aquelas que tenham diretores, sócios ou representantes legais comuns, ou que utilizem recursos produtos, tecnológicos ou humanos em comum, exceto se demonstrado que não agem representando interesse econômico em comum;

4.2.9. Sociedades Cooperativas.

4.3. É vedada a contratação de pessoa jurídica na qual haja administrador ou sócio com poder de direção, familiar de:

- a) detentor de cargo em comissão ou função de confiança que atue na área responsável pela demanda ou contratação; ou
- b) de autoridade hierarquicamente superior no âmbito do órgão contratante.

4.3.1. Para os fins do disposto neste item, considera-se familiar o cônjuge, o companheiro ou o parente em linha reta ou colateral, por consanguinidade ou afinidade, até o terceiro grau (Súmula Vinculante/STF nº 13, art. 5º, inciso V, da Lei nº 12.813, de 16 de maio de 2013 e art. 2º, inciso III, do Decreto n.º 7.203, de 04 de junho de 2010);

4.4. Nenhuma licitante poderá participar desta licitação com mais de uma proposta de preços.

4.5. Como condição para participação no RDC, o licitante assinalará “sim” ou “não” em campo próprio do sistema eletrônico, relativo às seguintes declarações:

- 4.5.1. Que cumpre os requisitos estabelecidos no artigo 3º da Lei Complementar nº 123, de 2006, estando apto a usufruir do tratamento favorecido estabelecido em seus arts. 42 a 49.
- 4.5.1.1. A assinalação do campo “não” apenas produzirá o efeito de o licitante não ter direito ao tratamento favorecido previsto na Lei Complementar nº 123, de 2006, mesmo que microempresa ou empresa de pequeno porte-
- 4.5.2. Que está ciente e concorda com as condições contidas no Edital e seus anexos;
- 4.5.3. Que cumpre os requisitos de habilitação definidos no Edital e que a proposta apresentada está em conformidade com as exigências editalícias;
- 4.5.4. Que inexistem fatos impeditivos para sua habilitação no certame, ciente da obrigatoriedade de declarar ocorrências posteriores;
- 4.5.5. Que não emprega menor de 18 anos em trabalho noturno, perigoso ou insalubre e não emprega menor de 16 anos, salvo menor, a partir de 14 anos, na condição de aprendiz, nos termos do artigo 7º, XXXIII, da Constituição.
- 4.5.6. Que a proposta foi elaborada de forma independente, nos termos da Instrução Normativa SLTI/MPOG nº 2, de 16 de setembro de 2009;
- 4.5.7. Que não possui, em sua cadeia produtiva, empregados executando trabalho degradante ou forçado, observando o disposto nos incisos III e IV do art.1º e no inciso III do art. 5º da Constituição Federal.
- 4.5.8. Que os serviços são prestados por empresas que comprovem cumprimento de reserva de cargos prevista em lei para pessoa com deficiência ou para reabilitado da Previdência Social e que atendam às regras de acessibilidade previstas na legislação, conforme disposto no art. 93 da Lei nº 8.213, de 24 de julho de 1991.
- 4.6. O licitante deve apresentar declaração de ciência da exigência de que o contratado deve conceder livre acesso aos seus documentos e registros contábeis, referentes ao objeto da licitação, para os servidores ou empregados do órgão ou entidade contratante e dos órgãos de controle interno e externo, nos termos do art. 8º, § 2º, III, do Decreto nº 7.581, de 2011.
- 4.7. A declaração falsa relativa ao cumprimento de qualquer condição sujeitará o licitante às sanções previstas em lei e neste Edital.

5. DA SUBCONTRATAÇÃO

- 5.1. Será permitida a subcontratação do objeto licitado, na forma do Projeto Básico anexo a este Edital.

6. DO ENVIO DA PROPOSTA

- 6.1. O licitante deverá encaminhar a proposta por meio do sistema eletrônico até a data e horário marcados para abertura da sessão, quando, então, encerrar-se-á automaticamente a fase de recebimento de propostas.
- 6.2. O licitante será responsável por todas as transações que forem efetuadas em seu nome no sistema eletrônico, assumindo como firmes e verdadeiras suas propostas e lances.
- 6.3. Incumbirá ao licitante acompanhar as operações no sistema eletrônico durante a sessão pública da licitação, ficando responsável pelo ônus decorrente da perda de negócios, diante da inobservância de quaisquer mensagens emitidas pelo sistema ou de sua desconexão.

- 6.4. Até a abertura da sessão, os licitantes poderão retirar ou substituir as propostas apresentadas.
- 6.5. O licitante deverá enviar sua proposta mediante o preenchimento, no sistema eletrônico, dos seguintes campos:
- 6.5.1. Valor global da proposta, utilizando 2 (duas) casas decimais para evitar correções futuras na PROPOSTA DE PREÇOS;
 - 6.5.2. Descrição detalhada do objeto;
 - 6.5.3. Prazo de validade da proposta, que não poderá ser inferior a 90 (noventa) dias consecutivos, a contar da sua apresentação.
- 6.6. O licitante deverá utilizar, sempre que possível, nos valores propostos, mão de obra, materiais, tecnologias e matérias primas existentes no local da execução das obras, desde que não se produzam prejuízos à eficiência na execução do objeto.
- 6.7. O licitante deverá anexar os seguintes documentos:
- 6.7.1. Cronograma físico-financeiro, observando-se as etapas e prazos de execução e a previsão de reembolso orçamentário estabelecida neste Edital e seus anexos, e incluindo as etapas necessárias à medição, ao monitoramento e ao controle das obras;
 - 6.7.2. Planilhas de composição analítica das taxas de Bonificação e Despesas Indiretas (BDI) e das Taxas de Encargos Sociais, discriminando todas as parcelas que o compõem.
- 6.8. Todas as especificações do objeto contidas na proposta vinculam a Contratada.
- 6.9. Nos valores propostos estarão inclusos todos os custos operacionais, encargos previdenciários, trabalhistas, tributários, comerciais e quaisquer outros que incidam direta ou indiretamente na prestação dos serviços.
- 6.10. É de inteira responsabilidade da licitante obter, dos órgãos competentes, informação sobre a incidência ou não de tributos e taxas de qualquer natureza devidas para o fornecimento objeto desta licitação nos mercados interno e/ou externo, não se admitindo alegação de desconhecimento de incidência tributária, ou outras correlatas.
- 6.11. Os licitantes devem respeitar os preços máximos estabelecidos nas normas de regência de contratações públicas federais, quando participarem de licitações públicas;
- 6.11.1. O descumprimento das regras supramencionadas pela Administração por parte dos contratados pode ensejar a responsabilização pelo Tribunal de Contas da União e, após o devido processo legal, gerar as seguintes consequências: assinatura de prazo para a adoção das medidas necessárias ao exato cumprimento da lei, nos termos do art. 71, inciso IX, da Constituição; ou condenação dos agentes públicos responsáveis e da empresa contratada ao pagamento dos prejuízos ao erário, caso verificada a ocorrência de superfaturamento por sobrepreço na execução do contrato.
- 6.12. A verificação de conformidade das propostas será feita exclusivamente em relação à proposta mais bem classificada, após a fase de disputas, nos termos do art. 24, §1º da Lei nº 12.462/11.

7. DA FASE DE DISPUTAS

- 7.1. A abertura da presente licitação dar-se-á em sessão pública, por meio de sistema eletrônico, na data, horário e local indicados neste Edital.
- 7.2. O modo de disputa será o aberto.
- 7.3. Os licitantes apresentarão suas propostas em sessão pública por meio de lances públicos, sucessivos e crescentes.
- 7.4. Após a definição da melhor proposta, a Comissão do RDC verificará a diferença de valores apresentada entre a primeira e a segunda classificadas, podendo o Presidente da Comissão reabrir a fase de lances, caso essa diferença seja superior a 10% (dez por cento).
 - 7.4.1. A reabertura da fase de lances tem por objetivo aproximar as demais propostas do valor apresentado pela primeira colocada.
 - 7.4.1.1. A primeira colocada não participará dessa fase de reabertura e não haverá alteração da sua classificação, apenas das licitantes subsequentes.
 - 7.4.2. Reaberta a etapa competitiva, os licitantes classificados poderão encaminhar lances sucessivos, exclusivamente por meio do sistema eletrônico, sendo imediatamente informados do horário e valor consignados no registro de cada lance.
 - 7.4.3. Lances iguais serão classificados conforme a ordem de apresentação.
- 7.5. Havendo a adoção de fase aberta, com ou sem combinação, os lances seguirão as seguintes regras:
 - 7.5.1. Iniciada a etapa, os licitantes deverão encaminhar lances exclusivamente por meio de sistema eletrônico, sendo imediatamente informados do seu recebimento e do valor consignado no registro.
 - 7.5.1.1. O lance deverá ser ofertado pelo percentual de desconto.
 - 7.5.2. Os licitantes poderão oferecer lances sucessivos, observando o horário fixado para abertura da sessão e as regras estabelecidas no Edital.
 - 7.5.3. O licitante somente poderá oferecer lance de percentual de desconto superior ao último por ele ofertado e registrado pelo sistema.
 - 7.5.4. O intervalo entre os lances enviados pelo mesmo licitante não poderá ser inferior a vinte (20) segundos e o intervalo entre lances não poderá ser inferior a três (3) segundos.
 - 7.5.5. Os lances enviados em desacordo com o item acima serão descartados automaticamente pelo sistema.

- 7.5.6. Em caso de falha no Sistema, os lances em desacordo com a norma deverão ser desconsiderados pelo presidente da comissão de licitação do RDC, com registro da ocorrência em campo próprio do sistema e comunicação imediatamente à Secretaria de Gestão do Ministério da Economia.
- 7.5.7. É facultada a apresentação, pelos licitantes, de lances intermediários;
- 7.5.7.1. São considerados intermediários os lances iguais ou superiores ao menor já ofertado, mas inferiores ao último lance dado pelo próprio licitante.
- 7.5.8. Não serão aceitos dois ou mais lances de mesmo valor, prevalecendo aquele que for recebido e registrado em primeiro lugar.
- 7.5.9. Durante o transcurso da sessão pública, os licitantes serão informados, em tempo real, do valor do menor lance registrado, vedada a identificação do licitante.
- 7.5.10. A etapa de lances da sessão pública será encerrada por decisão do Presidente da Comissão do RDC, que informará, com cinco minutos de antecedência, o horário previsto. O sistema eletrônico encaminhará aviso de fechamento iminente dos lances, após o que transcorrerá período de tempo de até 30 (trinta) minutos, aleatoriamente determinado pelo sistema, findo o qual será automaticamente encerrada a recepção de lances.
- 7.6. O sistema disponibilizará campo próprio para troca de mensagem entre a comissão de licitação e os licitantes.
- 7.7. No caso de desconexão com a Comissão do RDC, no decorrer da etapa competitiva do RDC, o sistema eletrônico poderá permanecer acessível aos licitantes para a recepção dos lances.
- 7.8. Se a desconexão perdurar por tempo superior a 10 (dez) minutos, a sessão será suspensa e terá reinício somente após comunicação expressa da Comissão do RDC aos participantes.
- 7.9. Encerrada a fase de apresentação de propostas ou lances, o sistema identificará em coluna própria as microempresas e empresas de pequeno porte participantes, procedendo à comparação com os valores da primeira colocada, se esta for empresa de maior porte, assim como das demais classificadas, para o fim de aplicar-se o disposto nos arts. 44 e 45 da LC nº 123, de 2006, regulamentada pelo Decreto nº 8.538, de 2015.
- 7.10. Nessas condições, as propostas de microempresas e empresas de pequeno porte que se encontrarem na faixa de até 10% (dez por cento) acima da proposta ou lance de menor preço serão consideradas empatadas com a primeira colocada.
- 7.11. A melhor classificada nos termos do item anterior terá o direito de encaminhar uma última oferta para desempate, obrigatoriamente em valor inferior ao da primeira colocada, no prazo de 5 (cinco) minutos controlados pelo sistema, contados após a comunicação automática para tanto.
- 7.12. Caso a microempresa ou empresa de pequeno porte melhor classificada desista ou não se manifeste no prazo estabelecido, serão convocadas as demais licitantes microempresa e empresa de pequeno porte que se encontrem naquele intervalo de 10% (dez por cento), na ordem de classificação, para o exercício do mesmo direito, no prazo estabelecido no subitem anterior.
- 7.13. No caso de equivalência dos valores apresentados pelas microempresas ou empresas de pequeno porte que se encontrem no intervalo estabelecido nesta condição, o sistema fará um sorteio eletrônico, definindo e convocando automaticamente a vencedora para o encaminhamento da oferta final do desempate.

7.14. Após a aplicação do disposto no subitem anterior, persistindo o empate entre 2 (duas) ou mais propostas, serão utilizados os seguintes critérios de desempate, nesta ordem:

7.14.1. Disputa final, em que os licitantes empatados poderão apresentar nova proposta fechada em ato contínuo à classificação;

7.14.2. Sorteio em sessão pública.

8. DA ACEITABILIDADE DA PROPOSTA VENCEDORA

8.1. Após o encerramento da fase de apresentação de propostas, a Comissão de RDC classificará as propostas por ordem decrescente de vantajosidade.

8.1.1. A comissão de licitação negociará com o licitante melhor classificado condições mais vantajosas.

8.1.2. A negociação acima poderá ser feita com os demais licitantes, segundo a ordem de classificação, quando o primeiro colocado, após a negociação, for desclassificado por sua proposta permanecer superior ao orçamento estimado.

8.1.3. A negociação será realizada por meio do sistema, podendo ser acompanhada pelos demais licitantes.

8.2. A proposta ajustada ao lance vencedor, deverá ser encaminhada via sistema, redigida em língua portuguesa, com clareza, sem emendas, rasuras, acréscimos ou entrelinhas, devidamente datada e assinada, como também rubricadas todas as suas folhas pelo licitante ou seu representante, e deverá conter:

8.2.1. A razão social da proponente, endereço completo, telefone, endereço eletrônico (e-mail), mencionando o banco, número da conta corrente e da agência bancária no qual serão depositados os pagamentos se a Licitante se sagrar vencedora do certame;

8.2.2. Especificações do objeto de forma clara, observadas as especificações constantes dos projetos elaborados pela Administração;

8.2.3. Planilha de composição de custos unitários (analítica) de todos os itens da planilha orçamentária, com os valores adequados ao lance vencedor, em que deverá constar:

a) indicação dos quantitativos e dos custos unitários, vedada a utilização de unidades genéricas ou indicadas como verba;

b) composição dos custos unitários quando diferirem daqueles constantes dos sistemas de referências adotados nas licitações; e

c) detalhamento das Bonificações e Despesas Indiretas - BDI e dos Encargos Sociais - ES.

8.2.3.1. O referido orçamento analítico deverá ser numerado observando a mesma sequência dos itens da planilha orçamentária.

8.2.3.2. Nos preços cotados deverão estar incluídos todos os insumos que os compõem, tais como despesas com impostos, taxas, fretes, seguros e quaisquer outros que incidam na contratação do objeto;

8.2.3.3. A economicidade da proposta será aferida com base nos custos globais e unitários, conforme art. 42, do Decreto nº 7.581/2011.

8.2.3.3.1. O valor global da proposta não poderá superar o orçamento

estimado pela administração pública, com base nos parâmetros previstos nos §§ 3º , 4º ou 6º do art. 8º da Lei nº 12.462, de 2011.

8.2.3.3.2. Considerando a adoção do regime de empreitada por preço global, serão observadas as seguintes condições:

8.2.3.3.2.1. no cálculo do valor da proposta, poderão ser utilizados custos unitários diferentes daqueles previstos nos §§ 3º , 4º ou 6º do art. 8º da Lei nº 12.462, de 2011, desde que o valor global da proposta e o valor de cada etapa prevista no cronograma físico-financeiro seja igual ou inferior ao valor calculado a partir do sistema de referência utilizado;

8.2.3.3.2.2. em situações especiais, devidamente comprovadas pelo licitante em relatório técnico circunstanciado, aprovado pela administração pública, os valores das etapas do cronograma físico-financeiro poderão exceder o limite fixado no subitem acima.

8.2.3.3.2.2.1. Não havendo aprovação, pela administração, do relatório técnico circunstanciado de que trata este item, será dada oportunidade ao licitante para ajustar a sua planilha de preços ao lance vencedor, obedecendo os limites dos custos unitários e/ou das etapas, antes de eventual desclassificação.

8.2.3.3.3. Encerrada a etapa competitiva do processo, poderão ser divulgados os custos dos itens ou das etapas do orçamento estimado que estiverem abaixo dos custos ou das etapas ofertados pelo licitante da melhor proposta, para fins de reelaboração da planilha com os valores adequados ao lance vencedor.

8.2.4. Cronograma físico-financeiro, conforme modelo Anexo ao Edital;

8.2.4.1. O cronograma físico-financeiro proposto pelo licitante deverá observar o cronograma de desembolso máximo por período constante no cronograma anexo ao Projeto Básico, parte integrante do edital, bem como indicar os serviços pertencentes ao caminho crítico da obra.

8.2.5. A composição analítica do percentual dos Benefícios e Despesas Indiretas - BDI e dos Encargos Sociais - ES, discriminando todas as parcelas que o compõem;

8.2.5.1. Os custos relativos à administração local, mobilização e desmobilização e instalação de canteiro e acampamento, bem como quaisquer outros itens que possam ser apropriados como custo direto da obra, não poderão ser incluídos na composição do BDI, devendo ser cotados na planilha orçamentária.

8.2.5.2. As alíquotas de tributos cotadas pelo licitante não podem ser superiores aos

limites estabelecidos na legislação tributária;

8.2.5.3. Os tributos considerados de natureza direta e personalística, como o Imposto de Renda de Pessoa Jurídica - IRPJ e a Contribuição Sobre o Lucro Líquido - CSLL, não deverão ser incluídos no BDI;

8.2.5.4. As licitantes sujeitas ao regime de tributação de incidência não-cumulativa de PIS e COFINS devem apresentar demonstrativo de apuração de contribuições sociais comprovando que os percentuais dos referidos tributos adotados na taxa de BDI correspondem à média dos percentuais efetivos recolhidos em virtude do direito de compensação dos créditos previstos no art. 3º das Leis 10.637/2002 e 10.833/2003, de forma a garantir que os preços contratados pela Administração Pública reflitam os benefícios tributários concedidos pela legislação tributária.

8.2.5.5. As empresas optantes pelo Simples Nacional deverão apresentar os percentuais de ISS, PIS e COFINS, discriminados na composição do BDI, compatíveis as alíquotas a que estão obrigadas a recolher, conforme previsão contida na Lei Complementar 123/2006.

8.2.5.6. A composição de encargos sociais das empresas optantes pelo Simples Nacional não poderá incluir os gastos relativos às contribuições que estão dispensadas de recolhimento, conforme dispões o art. 13, § 3º, da referida Lei Complementar;

8.2.5.7. Será adotado o pagamento proporcional dos valores pertinentes à administração local relativamente ao andamento físico do objeto contratual, nos termos definidos no Projeto Básico e no respectivo cronograma.

8.2.6. Prazo de validade da proposta não inferior a 90 (noventa) dias, a contar da data de apresentação.

8.2.7. Erros no preenchimento da planilha não constituem motivo para a desclassificação da proposta. A planilha poderá ser ajustada pelo licitante, no prazo indicado pela Comissão, desde que não haja majoração do preço.

8.2.7.1. O ajuste de que trata este dispositivo se limita a sanar erros ou falhas que não alterem a substância das propostas.

8.2.7.2. Considera-se erro no preenchimento da planilha passível de correção a indicação de recolhimento de impostos e contribuições na forma do Simples Nacional, quando não cabível esse regime.

8.3. Será desclassificada a proposta que:

8.3.1. Contenha vícios insanáveis;

8.3.2. Não obedeça às especificações técnicas previstas no instrumento convocatório;

8.3.3. Apresente preço manifestamente inexequível ou permaneça acima do orçamento estimado para a contratação;

8.3.4. Não tenha sua exequibilidade demonstrada, quando exigido pela administração pública; ou

8.3.5. Apresente desconformidade com quaisquer outras exigências do instrumento convocatório, desde que insanável, incluindo previsão de oferta de vantagem não prevista no edital (tais

quais financiamentos subsidiados ou a fundo perdido) ou apresentação de preço ou vantagem baseada nas ofertas dos demais licitantes.

8.4. Consideram-se inexequíveis as propostas com valores globais inferiores a **70% (setenta por cento)** do menor dos seguintes valores:

- a) Média aritmética dos valores das propostas superiores a 50% (cinquenta por cento) do valor do orçamento estimado pela administração pública, ou,
- b) Valor do orçamento estimado pela Administração Pública.

8.4.1. Na situação deste item, a administração deverá conferir ao licitante a oportunidade de demonstrar a exequibilidade da sua proposta, mediante diligências na forma deste Edital.

8.4.1.1. Na hipótese acima, o licitante deverá demonstrar que o valor da proposta é compatível com a execução do objeto licitado no que se refere aos custos dos insumos e aos coeficientes de produtividade adotados nas composições de custos unitários.

8.4.2. A análise de exequibilidade da proposta não considerará materiais e instalações a serem fornecidos pelo licitante em relação aos quais ele renuncie a parcela ou à totalidade da remuneração, desde que a renúncia esteja expressa na proposta.

8.5. Sem prejuízo do disposto no item anterior, a Comissão do RDC poderá, de ofício ou mediante provocação fundada de qualquer interessado, realizar diligências para aferir a exequibilidade da proposta ou exigir do licitante que ela seja demonstrada.

8.5.1. Eventual convocação do licitante para envio de documento digital, será por meio de funcionalidade disponível no sistema, estabelecendo no “chat” prazo máximo de 24 (vinte e quatro) horas, sob pena de não aceitação da proposta.

8.5.2. É facultada à comissão prorrogar o prazo estabelecido, a partir de solicitação fundamentada feita no chat pelo licitante, antes de findo o prazo;

8.5.3. Na hipótese de necessidade de suspensão da sessão pública para a realização de diligências, com vistas ao saneamento das propostas, a sessão pública somente poderá ser reiniciada mediante aviso prévio no sistema com, no mínimo, vinte e quatro horas de antecedência, e a ocorrência será registrada em ata.

8.6. O licitante que abandonar o certame ou deixar de enviar a documentação indicada nesta condição será desclassificado e sujeitar-se-á às sanções previstas neste edital e demais legislações pertinentes a matéria.

8.7. Se a proposta ou lance vencedor for desclassificado, a Comissão de Licitação examinará a proposta ou lance subsequente, e, assim sucessivamente, na ordem de classificação.

8.8. Havendo necessidade, a Comissão de Licitação suspenderá a sessão, informando no “chat” a nova data e horário para a sua continuidade.

8.9. Sempre que a proposta não for aceita, e antes de a Comissão passar à subsequente, haverá nova verificação, pelo sistema, da eventual ocorrência do empate ficto, previsto nos artigos 44 e 45 da LC nº 123, de 2006, seguindo-se a disciplina antes estabelecida, se for o caso.

8.10. Encerrada a análise quanto à aceitação da proposta, a Comissão verificará a habilitação do licitante, observado o disposto neste Edital.

9. DA HABILITAÇÃO

9.1. Como condição prévia ao exame da documentação de habilitação do licitante detentor da proposta classificada em primeiro lugar, a Comissão de Licitação verificará o eventual descumprimento das condições de participação, especialmente quanto à existência de sanção que impeça a participação no certame ou a futura contratação, mediante a consulta aos seguintes cadastros:

a) SICAF;

b) Cadastro Nacional de Empresas Inidôneas e Suspensas - CEIS, mantido pela Controladoria-Geral da União (www.portaldatransparencia.gov.br/ceis);

c) Cadastro Nacional de Condenações Cíveis por Atos de Improbidade Administrativa, mantido pelo Conselho Nacional de Justiça (www.cnj.jus.br/improbidade_adm/consultar_requerido.php).

d) Lista de Inidôneos, mantida pelo Tribunal de Contas da União - TCU;

9.2. Para a consulta de licitantes pessoa jurídica poderá haver a substituição das consultas das alíneas "b", "c", "d" acima pela Consulta Consolidada de Pessoa Jurídica do TCU (<https://certidoesapf.apps.tcu.gov.br/>)

9.2.1. A consulta aos cadastros será realizada em nome da empresa licitante e também de seu sócio majoritário, por força do artigo 12 da Lei nº 8.429, de 1992, que prevê, dentre as sanções impostas ao responsável pela prática de ato de improbidade administrativa, a proibição de contratar com o Poder Público, inclusive por intermédio de pessoa jurídica da qual seja sócio majoritário.

9.2.1.1. Caso conste na Consulta de Situação do Fornecedor a existência de Ocorrências Impeditivas Indiretas, o gestor diligenciará para verificar se houve fraude por parte das empresas apontadas no Relatório de Ocorrências Impeditivas Indiretas.

9.2.1.1.1. A tentativa de burla será verificada por meio dos vínculos societários, linhas de fornecimento similares, dentre outros.

9.2.1.1.2. O licitante será convocado para manifestação previamente à sua desclassificação.

9.2.1.2. Constatada a existência de sanção, a Comissão de Licitação reputará o licitante inabilitado, por falta de condição de participação.

9.2.1.3. No caso de inabilitação, haverá nova verificação, pelo sistema, da eventual ocorrência do empate ficto, previsto nos arts. 44 e 45 da Lei Complementar nº 123, de 2006, seguindo-se a disciplina antes estabelecida para aceitação da proposta subsequente.

9.3. Caso atendidas as condições de participação, a habilitação dos licitantes será verificada por meio do SICAF, nos documentos por ele abrangidos, em relação à habilitação jurídica, à regularidade fiscal, à qualificação econômica financeira e habilitação técnica, conforme o disposto na Instrução Normativa SEGES/MP nº 03, de 2018.

9.3.1. Também será admitida a substituição parcial ou total de documentação de habilitação técnica por certificado de pré-qualificação válido quando da solicitação de sua apresentação pela Comissão de Licitação;

9.3.2. O interessado, para efeitos de habilitação prevista na Instrução Normativa SEGES/MP nº 03, de 2018 mediante utilização do sistema, deverá atender às condições exigidas no

cadastramento no SICAF até o terceiro dia útil anterior à data prevista para recebimento das propostas;

9.3.3. É dever do licitante atualizar previamente as comprovações constantes do SICAF ou do certificado de pré-qualificação para que estejam vigentes quando da solicitação pela comissão ou encaminhar a respectiva documentação de habilitação atualizada, conforme previsto neste Edital.

9.4. O licitante classificado em primeiro lugar será convocado a encaminhar, no prazo de 04 (quatro) horas, documentação válida que comprove o atendimento das exigências de habilitação deste Edital, sob pena de inabilitação, ressalvado o disposto quanto à comprovação da regularidade fiscal das microempresas e empresas de pequeno porte, conforme estatui o art. 43, § 1º da LC nº 123, de 2006.

9.4.1. Havendo a necessidade de envio de documentos complementares, necessários a esclarecer informações, corrigir impropriedades na documentação de habilitação ou complementar a instrução do processo, o licitante será convocado a encaminhá-los, em formato digital, via sistema, no prazo de 24 (vinte e quatro) horas, sob pena de inabilitação.

9.4.2. Somente haverá a necessidade de comprovação do preenchimento de requisitos mediante apresentação dos documentos originais não-digitais quando houver dúvida em relação à integridade do documento digital.

9.4.3. Não serão aceitos documentos de habilitação com indicação de CNPJ/CPF diferentes, salvo aqueles legalmente permitidos.

9.4.4. Se o licitante for a matriz, todos os documentos deverão estar em nome da matriz, e se o licitante for a filial, todos os documentos deverão estar em nome da filial, exceto aqueles documentos que, pela própria natureza, comprovadamente, forem emitidos somente em nome da matriz.

9.4.4.1. Serão aceitos registros de CNPJ de licitante matriz e filial com diferenças de números de documentos pertinentes ao CND e ao CRF/FGTS, quando for comprovada a centralização do recolhimento dessas contribuições:

9.5. Ressalvado o disposto no item 9.3, os licitantes deverão encaminhar, nos termos deste Edital, a documentação relacionada nos itens a seguir, para fins de habilitação.

9.5.1. Habilitação jurídica:

9.5.1.1. No caso de empresário individual, inscrição no Registro Público de Empresas Mercantis, a cargo da Junta Comercial da respectiva sede;

9.5.1.2. No caso de sociedade empresária ou empresa individual de responsabilidade limitada - EIRELI: ato constitutivo, estatuto ou contrato social em vigor, devidamente registrado na Junta Comercial da respectiva sede, acompanhado de documento comprobatório de seus administradores;

9.5.1.3. Inscrição no Registro Público de Empresas Mercantis onde opera, com averbação no Registro onde tem sede a matriz, no caso de ser o participante sucursal, filial ou agência;

9.5.1.4. No caso de sociedade simples: inscrição do ato constitutivo no Registro Civil das Pessoas Jurídicas do local de sua sede, acompanhada de prova da indicação dos seus administradores;

- 9.5.1.5. Decreto de autorização, em se tratando de sociedade empresária estrangeira em funcionamento no País;
- 9.5.1.6. Os documentos acima deverão estar acompanhados de todas as alterações ou da consolidação respectiva.

9.5.2. Regularidade fiscal e trabalhista:

- 9.5.2.1. Prova de inscrição no Cadastro Nacional de Pessoas Jurídicas;
- 9.5.2.2. Prova de regularidade fiscal perante a Fazenda Nacional, mediante apresentação de certidão expedida conjuntamente pela Secretaria da Receita Federal do Brasil (RFB) e pela Procuradoria-Geral da Fazenda Nacional (PGFN), referente a todos os créditos tributários federais e à Dívida Ativa da União (DAU) por elas administrados, inclusive aqueles relativos à Seguridade Social, nos termos da Portaria Conjunta nº 1.751, de 02/10/2014, do Secretário da Receita Federal do Brasil e da Procuradora-Geral da Fazenda Nacional;
- 9.5.2.3. Prova de regularidade com o Fundo de Garantia do Tempo de Serviço (FGTS);
- 9.5.2.4. Prova de inexistência de débitos inadimplidos perante a justiça do trabalho, mediante a apresentação de certidão negativa ou positiva com efeito de negativa, nos termos do Título VII-A da consolidação das leis do trabalho, aprovada pelo decreto-lei nº 5.452, de 1º de maio de 1943;
- 9.5.2.5. Prova de inscrição no cadastro de contribuintes municipal, relativo ao domicílio ou sede do licitante, pertinente ao seu ramo de atividade e compatível com o objeto contratual;
- 9.5.2.6. Prova de regularidade com a Fazenda Municipal do domicílio ou sede do licitante;
- 9.5.2.7. Caso o fornecedor seja considerado isento de tributos relacionados ao objeto licitatório, deverá comprovar tal condição mediante a apresentação de declaração emitida pela correspondente Fazenda do domicílio ou sede do fornecedor, ou outra equivalente, na forma da lei.

9.5.3. Qualificação Econômico-Financeira:

- 9.5.3.1. Certidão negativa de falência, recuperação judicial ou recuperação extrajudicial, expedida pelo distribuidor da sede do licitante;
 - 9.5.3.1.1. No caso de certidão positiva de recuperação judicial ou extrajudicial, o licitante deverá apresentar a comprovação de que o respectivo plano de recuperação foi acolhido judicialmente, na forma do art. 58, da Lei n.º 11.101, de 09 de fevereiro de 2005, sob pena de inabilitação, devendo, ainda, comprovar todos os demais requisitos de habilitação.
- 9.5.3.2. Balanço patrimonial e demonstrações contábeis do último exercício social, já exigíveis e apresentados na forma da lei, que comprovem a boa situação financeira da empresa, vedada a sua substituição por balancetes ou balanços provisórios, podendo ser atualizados por índices oficiais quando encerrado há

mais de 3 (três) meses da data de apresentação da proposta;

9.5.3.2.1. No caso de empresa constituída no exercício social vigente, admite-se a apresentação de balanço patrimonial e demonstrações contábeis referentes ao período de existência da sociedade;

9.5.3.2.2. É admissível o balanço intermediário, se decorrer de lei ou contrato/estatuto social.

9.5.3.3. Comprovação da situação financeira da empresa será constatada mediante obtenção de índices de Liquidez Geral (LG), Solvência Geral (SG) e Liquidez Corrente (LC), resultantes da aplicação das fórmulas:

$$LG = \frac{\text{Ativo Circulante} + \text{Realizável a Longo Prazo}}{\text{Passivo Circulante} + \text{Passivo Não Circulante}}$$

$$SG = \frac{\text{Ativo Total}}{\text{Passivo Circulante} + \text{Passivo Não Circulante}}$$

$$LC = \frac{\text{Ativo Circulante}}{\text{Passivo Circulante}}$$

9.5.3.3.1. As empresas, cadastradas ou não no SICAF, que apresentarem resultado inferior ou igual a 1(um) em qualquer dos índices de Liquidez Geral (LG), Solvência Geral (SG) e Liquidez Corrente (LC), deverão comprovar patrimônio líquido não inferior a 10% (dez por cento) do valor estimado da contratação ou do item pertinente.

9.5.4. Qualificação Técnica:

9.5.4.1. Registro ou inscrição da empresa licitante no CREA (Conselho Regional de Engenharia e Agronomia) e/ou CAU (Conselho de Arquitetura e Urbanismo), conforme as áreas de atuação previstas no Projeto Básico, em plena validade;

9.5.4.2. Atestado de Vistoria assinado pelo servidor responsável, nas condições estabelecidas no Projeto Básico, caso o licitante opte por realizá-la, ou Declaração de Dispensa de Vistoria, conforme modelo anexo do Edital, caso o licitante opte por NÃO realizá-la.

9.6. A existência de restrição relativamente à regularidade fiscal e trabalhista não impede que a licitante qualificada como microempresa ou empresa de pequeno porte seja declarada vencedora, uma vez que atenda a todas as demais exigências do edital.

9.6.1. A declaração do vencedor acontecerá no momento imediatamente posterior à fase de habilitação.

9.7. Caso a proposta mais vantajosa seja ofertada por microempresa ou empresa de pequeno porte, e uma vez constatada a existência de alguma restrição no que tange à regularidade fiscal e trabalhista, a mesma será convocada para, no prazo de 5 (cinco) dias úteis, após a declaração do vencedor, comprovar a regularização.

9.7.1. O prazo poderá ser prorrogado por igual período, a critério da administração pública, quando requerida pelo licitante, mediante apresentação de justificativa.

9.8. A não-regularização fiscal e trabalhista no prazo previsto no subitem anterior acarretará a inabilitação do licitante, sem prejuízo das sanções previstas neste Edital, sendo facultada a convocação dos licitantes remanescentes, na ordem de classificação. Se, na ordem de classificação, seguir-se outra microempresa ou empresa de pequeno porte com alguma restrição na documentação fiscal e trabalhista, será concedido o mesmo prazo para regularização.

9.9. Havendo necessidade de analisar minuciosamente os documentos exigidos, a Comissão de Licitação suspenderá a sessão, informando no “chat” a nova data e horário para a sua continuidade.

9.10. Será inabilitado o licitante que não comprovar sua habilitação, seja por não apresentar quaisquer dos documentos exigidos, ou apresentá-los em desacordo com o estabelecido neste Edital.

9.11. Havendo inabilitação, haverá nova verificação, pelo sistema, da eventual ocorrência do empate ficto, previsto nos artigos 44 e 45 da LC nº 123, de 2006, seguindo-se a disciplina antes estabelecida para aceitação da proposta subsequente.

9.12. Constatado o atendimento às exigências de habilitação fixadas no Edital, o licitante será declarado vencedor.

10. DOS RECURSOS

10.1. Declarado o vencedor e decorrida a fase de regularização fiscal de microempresa ou empresa de pequeno porte, se for o caso, poderá o licitante, que desejar apresentar recurso, manifestar a intenção de recorrer imediatamente após o término de cada sessão, de forma motivada, isto é, indicando contra qual(is) decisão(ões) pretende recorrer e por quais motivos, em campo próprio do sistema.

10.1.1. São suscetíveis de recurso neste momento as seguintes decisões:

10.1.1.1. ato de habilitação ou inabilitação de licitante;

10.1.1.2. julgamento das propostas;

10.1.2. Independentemente do momento de realização do ato a ser recorrido, o recurso deverá ser apresentado nesta fase recursal única.

10.2. Havendo quem se manifeste, caberá à Comissão de Licitação verificar a tempestividade e a existência de motivação da intenção de recorrer, para decidir se admite ou não o recurso, fundamentadamente.

10.2.1. Nesse momento a Comissão de Licitação não adentrará no mérito recursal, mas apenas verificará as condições de admissibilidade do recurso.

10.2.2. A falta de manifestação motivada do licitante quanto à intenção de recorrer importará a decadência desse direito.

10.2.3. Uma vez admitido o recurso, o recorrente terá, a partir de então, o prazo de cinco dias úteis para apresentar as razões, pelo sistema eletrônico, ficando os demais licitantes, desde logo, intimados para, querendo, apresentarem contrarrazões também pelo sistema eletrônico, em outros cinco dias úteis, que começarão a contar do término do prazo do recorrente, sendo-lhes assegurada vista imediata dos elementos indispensáveis à defesa de seus interesses.

10.2.4. A competência e prazo para análise do recurso observará o disposto no art. 56 do Decreto nº 7.581, de 2011.

10.3. O acolhimento do recurso invalida tão somente os atos insuscetíveis de aproveitamento.

10.4. Os autos do processo permanecerão com vista franqueada aos interessados, no endereço constante neste Edital.

11. DA ADJUDICAÇÃO E HOMOLOGAÇÃO

11.1. Finalizada a fase recursal, a administração pública poderá negociar condições mais vantajosas com o primeiro colocado.

11.2. Exaurida a negociação acima, constatada a regularidade dos atos praticados, a autoridade competente poderá:

11.2.1. Determinar o retorno dos autos para saneamento de irregularidades que forem supríveis;

11.2.2. Anular o procedimento, no todo ou em parte, por vício insanável;

11.2.3. Revogar o procedimento por motivo de conveniência e oportunidade; ou,

11.2.4. Adjudicar o objeto, homologar a licitação e convocar o licitante vencedor para a assinatura do contrato, preferencialmente em ato único.

11.3. Caberá recurso no prazo de cinco dias úteis contado a partir da data da anulação ou revogação da licitação, observado o disposto no item 10 desse edital, no que couber.

12. DA GARANTIA DE EXECUÇÃO

12.1. Será exigida a prestação de garantia na presente contratação, conforme regras constantes do Projeto Básico anexo a este Edital.

13. DO TERMO DE CONTRATO

13.1. Após a homologação da licitação, em sendo realizada a contratação, **será firmado Termo de Contrato**.

13.2. O adjudicatário terá o prazo de 05 (cinco) dias, contados a partir da data de sua convocação, para assinar o Termo de Contrato, sob pena de decair do direito à contratação, sem prejuízo das sanções previstas neste Edital.

13.2.1. Alternativamente à convocação para comparecer perante a entidade para a assinatura do Termo de Contrato, a Administração poderá encaminhá-lo para assinatura mediante correspondência postal com aviso de recebimento (AR) ou excepcionalmente por meio eletrônico, para que seja assinado e devolvido no prazo de 05 (cinco) dias, a contar da data de seu recebimento.

13.2.2. O prazo previsto para assinatura do Termo de Contrato poderá ser prorrogado, por igual período, por **solicitação justificada** do adjudicatário e aceita pela Administração.

13.3. O prazo de vigência da contratação é de **12 (doze) meses**, contados a partir da data de assinatura do Termo de Contrato, prorrogável na forma do art. 57, § 1º, da Lei nº 8.666/93.

13.4. Previamente à contratação, a Administração realizará consulta ao **SICAF** para identificar possível suspensão temporária de participação em licitação, no âmbito do órgão ou entidade, proibição de contratar com o Poder Público, bem como ocorrências impeditivas indiretas, observado o disposto no art. 29, da Instrução Normativa nº 3, de 26 de abril de 2018, e nos termos do art. 6º, III, da Lei nº 10.522, de 19 de julho de 2002, consulta prévia ao **CADIN**.

13.4.1. Nos casos em que houver necessidade de assinatura do instrumento de contrato, e o fornecedor não estiver inscrito no SICAF, este deverá proceder ao seu cadastramento, sem ônus, antes da contratação.

13.4.2. Na hipótese de irregularidade do registro no SICAF, o contratado deverá regularizar a sua situação perante o cadastro no prazo de **até 05 (cinco) dias úteis**, sob pena de aplicação das penalidades previstas no edital e anexos.

13.5. Na assinatura do contrato, será exigida a comprovação das condições de habilitação consignadas no edital, que deverão ser mantidas pelo licitante durante a vigência do contrato.

13.6. Na hipótese de o vencedor da licitação não comprovar as condições de habilitação consignadas no edital ou se recusar a assinar o contrato, a Administração, sem prejuízo da aplicação das sanções das demais cominações legais cabíveis a esse licitante, poderá convocar outro licitante, respeitada a ordem de classificação, para, após a comprovação dos requisitos para habilitação, analisada a proposta e eventuais documentos complementares assinar o contrato nas condições ofertadas pelo licitante originalmente vencedor.

13.6.1. Na hipótese de nenhum dos licitantes aceitar a contratação nos termos acima, a administração pública poderá convocar os licitantes remanescentes, na ordem de classificação, para a celebração do contrato nas condições ofertadas por estes, desde que o respectivo valor seja igual ou inferior ao orçamento estimado para a contratação, inclusive quanto aos preços atualizados nos termos do instrumento convocatório.

14. DO REAJUSTAMENTO EM SENTIDO GERAL

14.1. As regras acerca do reajuste do valor contratual são as estabelecidas no Projeto Básico, anexo a este Edital.

15. DA ACEITAÇÃO DO OBJETO E DA FISCALIZAÇÃO

15.1. Os critérios de recebimento e aceitação do objeto e de fiscalização estão previstos no Projeto Básico, anexo a este Edital.

16. DAS OBRIGAÇÕES DA CONTRATANTE E DA CONTRATADA

16.1. As obrigações da Contratante e da Contratada são as estabelecidas no Projeto Básico, anexo a este Edital.

17. DO PAGAMENTO

17.1. As regras acerca do pagamento são as estabelecidas no Projeto Básico, anexo a este Edital.

17.1.1. É admitida a cessão de crédito decorrente da contratação de que trata este Instrumento Convocatório, nos termos do previsto na minuta contratual anexa a este Edital.

18. DAS SANÇÕES ADMINISTRATIVAS.

18.1. Comete infração administrativa, nos termos do art. 47 da Lei nº 12.462, de 2011, o licitante que:

18.1.1. Convocado dentro do prazo de validade da sua proposta não celebrar o contrato, inclusive nas hipóteses previstas no item 13.6 deste Edital;

18.1.2. Deixar de entregar a documentação exigida para o certame ou apresentar documento falso;

18.1.3. Ensejar o retardamento da execução ou da entrega do objeto da licitação sem motivo justificado;

18.1.4. Não manter a proposta, salvo se em decorrência de fato superveniente, devidamente justificado;

18.1.5. Fraudar a licitação ou praticar atos fraudulentos na execução do contrato;

18.1.6. Comportar-se de modo inidôneo ou cometer fraude fiscal; ou

18.1.7. Der causa à inexecução total ou parcial do contrato.

18.2. Considera-se comportamento inidôneo a declaração falsa quanto às condições de participação, quanto ao enquadramento como ME/EPP ou o conluio entre os licitantes, em qualquer momento da licitação, mesmo após o encerramento da fase de lances.

18.3. O licitante que cometer qualquer das infrações discriminadas nos subitens anteriores ficará

sujeito, sem prejuízo da responsabilidade civil e criminal, às seguintes sanções:

- 18.3.1. Advertência por faltas leves, assim entendidas como aquelas que não acarretarem prejuízos significativos ao objeto da contratação;
- 18.3.2. Multa de até **5% (cinco por cento)** sobre o valor estimado do(s) item(s) prejudicado(s) pela conduta do licitante;
- 18.3.3. Suspensão temporária de participação em licitação e impedimento de contratar com a Administração, por prazo não superior a 2 (dois) anos;
- 18.3.4. Impedimento de licitar e contratar com a União, Estados, Distrito Federal ou Municípios, pelo prazo de até 5 (cinco) anos, sem prejuízo das multas previstas no instrumento convocatório e no contrato, bem como das demais cominações legais.
- 18.3.5. Declaração de inidoneidade para licitar ou contratar com a Administração Pública enquanto perdurarem os motivos determinantes da punição ou até que seja promovida a reabilitação perante a própria autoridade que aplicou a penalidade, que será concedida sempre que o contratado ressarcir a Administração pelos prejuízos resultantes e após decorrido o prazo da sanção aplicada com base no inciso anterior;
- 18.4. A penalidade de multa pode ser aplicada cumulativamente com as demais sanções.
- 18.5. Se, durante o processo de aplicação de penalidade, se houver indícios de prática de infração administrativa tipificada pela Lei nº 12.846, de 1º de agosto de 2013, como ato lesivo à administração pública nacional ou estrangeira, cópias do processo administrativo necessárias à apuração da responsabilidade da empresa deverão ser remetidas à autoridade competente, com despacho fundamentado, para ciência e decisão sobre a eventual instauração de investigação preliminar ou Processo Administrativo de Responsabilização – PAR.
- 18.6. A apuração e o julgamento das demais infrações administrativas não consideradas como ato lesivo à Administração Pública nacional ou estrangeira nos termos da Lei nº 12.846, de 1º de agosto de 2013, seguirão seu rito normal na unidade administrativa.
- 18.7. O processamento do PAR não interfere no seguimento regular dos processos administrativos específicos para apuração da ocorrência de danos e prejuízos à Administração Pública Federal resultantes de ato lesivo cometido por pessoa jurídica, com ou sem a participação de agente público.
- 18.8. Caso o valor da multa não seja suficiente para cobrir os prejuízos causados pela conduta do licitante, a União ou Entidade poderá cobrar o valor remanescente judicialmente, conforme artigo 419 do Código Civil.
- 18.9. A aplicação de qualquer das penalidades previstas realizar-se-á em processo administrativo que assegurará o contraditório e a ampla defesa ao licitante/adjudicatário, observando-se o procedimento previsto na Lei nº 12.462, de 2011, e subsidiariamente nas Leis nº 8.666, de 1993 e 9.784, de 1999.
- 18.10. A autoridade competente, na aplicação das sanções, levará em consideração a gravidade da conduta do infrator, o caráter educativo da pena, bem como o dano causado à Administração, observado o princípio da proporcionalidade.
- 18.11. As penalidades serão obrigatoriamente registradas no SICAF.
- 18.12. As sanções por atos praticados no decorrer da contratação estão previstas no Projeto Básico, anexo a este Edital.

19. DA IMPUGNAÇÃO AO EDITAL E DO PEDIDO DE ESCLARECIMENTO

- 19.1. Até 5 (cinco) dias úteis antes da data designada para a abertura da sessão pública, qualquer pessoa poderá impugnar este Edital.
- 19.2. A impugnação poderá ser realizada por forma eletrônica, pelo e-mail licitacoes@cefet-rj.br (fazendo referência ao número do RDC no título do e-mail).
- 19.3. Acolhida a impugnação, será definida e publicada nova data para a realização do certame.
- 19.4. Os pedidos de esclarecimentos referentes a este processo licitatório deverão ser enviados à Comissão de Licitação até 05 (cinco) dias úteis anteriores à data designada para abertura da sessão pública, exclusivamente por meio eletrônico via internet, no endereço indicado no Edital.
- 19.5. As impugnações e pedidos de esclarecimentos não suspendem os prazos previstos no certame.
- 19.6. A concessão de efeito suspensivo à impugnação é medida excepcional e deverá ser motivada pela Comissão de Licitação, nos autos do processo de licitação.
- 19.7. As respostas aos pedidos de esclarecimentos serão divulgadas pelo sistema e vincularão os participantes e a Administração.

20. DA JUSTIFICATIVA PARA ADOÇÃO DO RDC ELETRÔNICO COMO MODALIDADE LICITATÓRIA PARA CONTRATAÇÃO DO OBJETO

- 20.1. De acordo com o art.4º do Decreto 10.024/2019, a modalidade de Pregão Eletrônico não se aplica para contratação de obras bem como também não se aplica para contratação de serviços especiais, incluídos os serviços de engenharia que possuem alta heterogeneidade ou complexidade técnica e não podem ser considerados serviços comuns. Por esse motivo, o RDC Eletrônico foi adotado como modalidade licitatória para contratação do objeto disposto no presente edital de licitação que, pela sua natureza e complexidade, não pode ser classificado como serviço comum.

21. DAS DISPOSIÇÕES GERAIS

- 21.1. Da sessão pública do RDC divulgar-se-á Ata no sistema eletrônico.
- 21.2. Não havendo expediente ou ocorrendo qualquer fato superveniente que impeça a realização do certame na data marcada, a sessão será automaticamente transferida para o primeiro dia útil subsequente, no mesmo horário anteriormente estabelecido, desde que não haja comunicação em contrário, pela Comissão de Licitação.
- 21.3. Todas as referências de tempo no Edital, no aviso e durante a sessão pública observarão o horário de Brasília – DF.
- 21.4. No julgamento das propostas e da habilitação, a Comissão de Licitação poderá sanar erros ou falhas que não alterem a substância das propostas, dos documentos e sua validade jurídica, mediante despacho fundamentado, registrado em ata e acessível a todos, atribuindo-lhes validade e eficácia para fins de habilitação e classificação.
- 21.5. A homologação do resultado desta licitação não implicará direito à contratação.
- 21.6. As normas disciplinadoras da licitação serão sempre interpretadas em favor da ampliação da disputa entre os interessados, desde que não comprometam o interesse da Administração, o princípio da isonomia, a finalidade e a segurança da contratação.
- 21.7. Os licitantes assumem todos os custos de preparação e apresentação de suas propostas e a

Administração não será, em nenhum caso, responsável por esses custos, independentemente da condução ou do resultado do processo licitatório.

21.8. Na contagem dos prazos estabelecidos neste Edital e seus Anexos, excluir-se-á o dia do início e incluir-se-á o do vencimento. Só se iniciam e vencem os prazos em dias de expediente na Administração.

21.9. O desatendimento de exigências formais não essenciais não importará o afastamento do licitante, desde que seja possível o aproveitamento do ato, observados os princípios da isonomia e do interesse público.

21.10. Em caso de divergência entre disposições deste Edital e de seus anexos ou demais peças que compõem o processo, prevalecerá as deste Edital.

21.11. O Edital está disponibilizado, na íntegra, no endereço eletrônico www.gov.br/compras/pt-br.

21.12. Integram este Edital, para todos os fins e efeitos, os seguintes anexos:

21.12.1. **ANEXO I** – Projeto Básico

21.12.1.1. **Anexos do Projeto Básico:**

21.12.1.1.1. Anexo I-A: Estudo Técnico Preliminar;

21.12.1.1.2. Anexo I-B: Projeto Executivo;

21.12.1.1.3. Anexo I-C: Desenhos de Referência;

21.12.1.1.4. Anexo I-D: Planilha Estimativa de Custos e Formação de Preços (Orçamentária Sintética);

21.12.1.1.5. Anexo I-E: Planilha Estimativa de Custos e Formação de Preços (Orçamentária Analítica);

21.12.1.1.6. Anexo I-F: Composição do BDI;

21.12.1.1.7. Anexo I-G: Cronograma Físico-Financeiro;

21.12.1.1.8. Anexo I-H: Documento(s) referente(s) à responsabilidade técnica (ART/RRT referente(s) à totalidade das peças técnicas produzidas por profissional habilitado).

- 21.12.2. **ANEXO II** – Modelo de Atestado de Vistoria;
- 21.12.3. **ANEXO III** - Modelo de Declaração de Dispensa de Vistoria;
- 21.12.4. **ANEXO IV** – Modelo de Proposta;
- 21.12.5. **ANEXO V** – Minuta de Termo de Contrato;
- 21.12.6. **ANEXO VI** – Modelo de declaração de cumprimento ao disposto no inciso XXXIII do art. 7º, da Constituição Federal;
- 21.12.7. **ANEXO VII**– Modelo de declaração de elaboração independente de proposta;
- 21.12.8. **ANEXO VIII**– Modelo de declaração de inexistência de fato superveniente impeditivo da habilitação;
- 21.12.9. **ANEXO IX**- Modelo de declaração de microempresa ou de empresa de pequeno porte;
- 21.12.10. **ANEXO X** – Modelo de Ordem de Serviço.

Rio de Janeiro, de de 2022.

Aprovo o presente Edital e seus Anexos,

MAURICIO SALDANHA MOTTA
Diretor-Geral do CEFET/RJ



**SERVIÇO PÚBLICO FEDERAL
MINISTÉRIO DA EDUCAÇÃO
CENTRO FEDERAL DE EDUCAÇÃO TECNOLÓGICA
CELSO SUCKOW DA FONSECA**

PROJETO BÁSICO

(PROCESSO ADMINISTRATIVO Nº23063.002478/2021-78)

1. OBJETO

- 1.1. Contratação de serviço de obra de engenharia para finalização da Obra de Construção de Pátio Coberto, Guarita e pavimentação de trecho do terreno do CEFET-RJ UnED Valença, conforme condições, quantidades e exigências estabelecidas neste instrumento e seus anexos:

ITEM	OBJETO	CATSER	VALOR TOTAL ESTIMADO
01	Contratação de serviço de obra de engenharia para finalização da Obra de Construção de Pátio Coberto, Guarita e pavimentação de trecho do terreno do CEFET-RJ Uned Valença	5622	R\$ 159.363,87

- 1.2. O objeto da licitação tem a natureza de obra de engenharia.
- 1.3. O contrato terá vigência pelo período de 12 (meses), sendo prorrogável apenas na forma do art. 57, §1º da Lei nº 8.666, de 1993.
- 1.4. O regime de execução do contrato será o de empreitada por preço global.
- 1.5. A execução do objeto deverá ser iniciada no prazo de 15 (quinze) dias a contar da data de recebimento da Ordem de Serviço.

2. JUSTIFICATIVA E OBJETIVO DA CONTRATAÇÃO

- 2.1. A Justificativa e objetivo da contratação encontram-se pormenorizados em tópico específico do Estudo Técnico Preliminar, apêndice deste Projeto Básico.

3. DESCRIÇÃO DA SOLUÇÃO

- 3.1. A descrição da solução como um todo, encontra-se pormenorizada em tópico específico do Estudo Técnico Preliminar, apêndice deste Projeto Básico.

4. DA CLASSIFICAÇÃO DO OBJETO E FORMA DE SELEÇÃO DO FORNECEDOR

- 4.1. Trata-se de obra a ser contratada mediante licitação, na modalidade Regime Diferenciado de Contratação – RDC Eletrônico.
- 4.2. A execução do contrato não gerará vínculo empregatício entre os empregados da Contratada e a Administração, vedando-se qualquer relação entre estes que caracterize personalidade e subordinação direta.
- 4.3. O modo de disputa será Aberto.
- 4.4. O critério de julgamento da proposta é o maior desconto global.

5. VISTORIA PARA A LICITAÇÃO

Para o correto dimensionamento e elaboração de sua proposta, o licitante poderá realizar vistoria nas instalações do local de execução do objeto, acompanhado por servidor designado para esse fim, de segunda à sexta-feira, no Campus Valença do CEFET/RJ, situado à Rua Voluntários da Pátria,30 – Belo Horizonte – Valença/RJ - CEP: 27600-000, das 10 horas às 17 horas, mediante agendamento a ser efetuado previamente pelo(s) telefone(s) (24) 2453-0212 ou e-mail: wallace.luiz@cefet-rj.br.

- 5.1. O prazo para vistoria iniciar-se-á no dia útil seguinte ao da publicação do Edital, estendendo-se até o dia útil anterior à data prevista para a abertura da sessão pública.
 - 5.1.1. Para a vistoria, o licitante, ou o seu representante legal, deverá estar devidamente identificado, apresentando documento de identidade civil e documento expedido pela empresa comprovando sua habilitação para a realização da vistoria.
- 5.2. Por ocasião da vistoria, ao licitante, ou ao seu representante legal, poderá ser entregue CD-ROM, “pen-drive” ou outra forma compatível de reprodução, contendo as informações relativas ao objeto da licitação, para que a empresa tenha condições de bem elaborar sua proposta.
- 5.3. A realização da vistoria poderá ser comprovada por Atestado de Vistoria, assinado pelo servidor responsável, conforme modelo anexo ao Edital, **caso o licitante opte por realizá-la.**
- 5.4. A não realização da vistoria não poderá embasar posteriores alegações de desconhecimento das instalações, dúvidas ou esquecimentos de quaisquer detalhes dos locais da prestação dos serviços, devendo o licitante vencedor assumir os ônus dos serviços decorrentes.
- 5.5. **Caso o licitante opte por não realizar a vistoria**, deverá emitir declaração, conforme modelo anexo ao Edital, de que tem pleno conhecimento das condições e peculiaridades inerentes à natureza do trabalho, que assume total responsabilidade por este fato e que não utilizará deste para quaisquer questionamentos futuros que ensejam avenças técnicas ou financeiras com o CEFET/RJ.

6. OBRIGAÇÕES DA CONTRATANTE

- 6.1. Exigir o cumprimento de todas as obrigações assumidas pela Contratada, de acordo com as cláusulas contratuais e os termos de sua proposta;
- 6.2. Exercer o acompanhamento e a fiscalização da obra, por servidor ou comissão especialmente designada, anotando em registro próprio as falhas detectadas, indicando dia,

- mês e ano, bem como o nome dos empregados eventualmente envolvidos, encaminhando os apontamentos à autoridade competente para as providências cabíveis;
- 6.3. Notificar a Contratada por escrito da ocorrência de eventuais imperfeições, falhas ou irregularidades constatadas no curso da execução, fixando prazo para a sua correção, certificando-se de que as soluções por ela propostas sejam as mais adequadas;
 - 6.4. Pagar à Contratada o valor contratado, conforme cronograma físico-financeiro;
 - 6.5. Efetuar as retenções tributárias devidas sobre o valor da fatura de serviços da Contratada;
 - 6.6. Não praticar atos de ingerência na administração da Contratada, tais como:
 - 6.6.1. exercer o poder de mando sobre os empregados da Contratada, devendo reportar-se somente aos prepostos ou responsáveis por ela indicados, exceto quando o objeto da contratação prever o atendimento direto;
 - 6.6.2. direcionar a contratação de pessoas para trabalhar nas empresas Contratadas;
 - 6.6.3. promover ou aceitar o desvio de funções dos trabalhadores da Contratada, mediante a utilização destes em atividades distintas daquelas previstas no objeto da contratação e em relação à função específica para a qual o trabalhador foi contratado; e
 - 6.6.4. considerar os trabalhadores da Contratada como colaboradores eventuais do próprio órgão ou entidade responsável pela contratação, especialmente para efeito de concessão de diárias e passagens.
 - 6.7. Fornecer por escrito as informações necessárias para a correta execução contratual
 - 6.8. Realizar avaliações periódicas da qualidade do serviço prestado após seu recebimento;
 - 6.9. Cientificar o órgão de representação judicial da Advocacia-Geral da União para adoção das medidas cabíveis quando do descumprimento das obrigações pela Contratada;
 - 6.10. Arquivar, entre outros documentos, de projetos, "as built", especificações técnicas, orçamentos, termos de recebimento, contratos e aditamentos, relatórios de inspeções técnicas após o recebimento do serviço e notificações expedidas;
 - 6.11. Exigir da Contratada que providencie a seguinte documentação como condição indispensável para o recebimento do objeto, conforme o caso:
 - 6.11.1. "as built", elaborado pelo responsável por sua execução;
 - 6.11.2. comprovação das ligações definitivas de energia, água, telefone e gás;
 - 6.11.3. laudo de vistoria do corpo de bombeiros aprovando o serviço;
 - 6.11.4. carta "habite-se", emitida pela prefeitura;
 - 6.11.5. certidão negativa de débitos previdenciários específica para o registro da obra junto ao Cartório de Registro de Imóveis;
 - 6.11.6. a reparação dos vícios verificados dentro do prazo de garantia do serviço, tendo em vista o direito assegurado à Contratante no art. 69 da Lei nº 8.666/93 e no art. 12 da Lei nº 8.078/90 (Código de Defesa do Consumidor).
 - 6.12. Fiscalizar o cumprimento dos requisitos legais, quando a contratada houver se beneficiado da preferência estabelecida pelo art. 38 da Lei nº 12.462/2011.

7. OBRIGAÇÕES DA CONTRATADA

- 7.1. Executar o contrato conforme especificações deste Projeto Básico e de sua proposta, com a alocação dos empregados necessários ao perfeito cumprimento das cláusulas contratuais, além

de fornecer e utilizar os materiais e equipamentos, ferramentas e utensílios necessários, na qualidade e quantidade mínimas especificadas neste Projeto Básico e em sua proposta;

- 7.2. Reparar, corrigir, remover ou substituir, às suas expensas, no total ou em parte, no prazo fixado pelo fiscal do contrato, as obras efetuadas em que se verificarem vícios, defeitos ou incorreções resultantes da execução ou dos materiais empregados;
- 7.3. Responsabilizar-se pelos vícios e danos decorrentes da execução do objeto, de acordo com os artigos 14 e 17 a 27, do Código de Defesa do Consumidor (Lei nº 8.078, de 1990), ficando a Contratante autorizada a descontar da garantia prestada, caso exigida no edital, ou dos pagamentos devidos à Contratada, o valor correspondente aos danos sofridos;
- 7.4. Utilizar empregados habilitados e com conhecimentos básicos do objeto a ser executado, em conformidade com as normas e determinações em vigor;
- 7.5. Vedar a utilização, na execução dos serviços, de empregado que seja familiar de agente público ocupante de cargo em comissão ou função de confiança no órgão Contratante, nos termos do artigo 7º do Decreto nº 7.203, de 2010;
- 7.6. Quando não for possível a verificação da regularidade no Sistema de Cadastro de Fornecedores – SICAF, a empresa contratada deverá entregar ao setor responsável pela fiscalização do contrato, até o dia trinta do mês seguinte ao da prestação dos serviços, os seguintes documentos: 1) prova de regularidade relativa à Seguridade Social; 2) certidão conjunta relativa aos tributos federais e à Dívida Ativa da União; 3) certidões que comprovem a regularidade perante as Fazendas Estadual, Distrital e Municipal do domicílio ou sede do contratado; 4) Certidão de Regularidade do FGTS – CRF; e 5) Certidão Negativa de Débitos Trabalhistas – CNDT;
- 7.7. Responsabilizar-se pelo cumprimento das obrigações previstas em Acordo, Convenção, Dissídio Coletivo de Trabalho ou equivalentes das categorias abrangidas pelo contrato, por todas as obrigações trabalhistas, sociais, previdenciárias, tributárias e as demais previstas em legislação específica, cuja inadimplência não transfere a responsabilidade à Contratante;
- 7.8. Comunicar ao Fiscal do contrato, no prazo de 24 (vinte e quatro) horas, qualquer ocorrência anormal ou acidente que se verifique no local dos serviços.
- 7.9. Assegurar aos seus trabalhadores ambiente de trabalho, inclusive equipamentos e instalações, em condições adequadas ao cumprimento das normas de saúde, segurança e bem-estar no trabalho;
- 7.10. Prestar todo esclarecimento ou informação solicitada pela Contratante ou por seus prepostos, garantindo-lhes o acesso, a qualquer tempo, ao local dos trabalhos, bem como aos documentos relativos à execução do empreendimento.
- 7.11. Paralisar, por determinação da Contratante, qualquer atividade que não esteja sendo executada de acordo com a boa técnica ou que ponha em risco a segurança de pessoas ou bens de terceiros.
- 7.12. Promover a guarda, manutenção e vigilância de materiais, ferramentas, e tudo o que for necessário à execução dos serviços, durante a vigência do contrato.
- 7.13. Promover a organização técnica e administrativa dos serviços, de modo a conduzi-los eficaz e eficientemente, de acordo com os documentos e especificações que integram este Projeto Básico, no prazo determinado.
- 7.14. Conduzir os trabalhos com estrita observância às normas da legislação pertinente, cumprindo as determinações dos Poderes Públicos, mantendo sempre limpo o local dos serviços e nas melhores condições de segurança, higiene e disciplina.
- 7.15. Submeter previamente, por escrito, à Contratante, para análise e aprovação, quaisquer mudanças nos métodos executivos que fujam às especificações do memorial descritivo.

- 7.16. Não permitir a utilização de qualquer trabalho do menor de dezesseis anos, exceto na condição de aprendiz para os maiores de quatorze anos; nem permitir a utilização do trabalho do menor de dezoito anos em trabalho noturno, perigoso ou insalubre;
- 7.17. Manter durante toda a vigência do contrato, em compatibilidade com as obrigações assumidas, todas as condições de habilitação e qualificação exigidas na licitação;
- 7.18. Cumprir, durante todo o período de execução do contrato, a reserva de cargos prevista em lei para pessoa com deficiência ou para reabilitado da Previdência Social, bem como as regras de acessibilidade previstas na legislação, quando a contratada houver se beneficiado da preferência estabelecida pela Lei nº 13.146, de 2015.
- 7.19. Guardar sigilo sobre todas as informações obtidas em decorrência do cumprimento do contrato;
- 7.20. Arcar com o ônus decorrente de eventual equívoco no dimensionamento dos quantitativos de sua proposta, inclusive quanto aos custos variáveis decorrentes de fatores futuros e incertos, tais como os valores providos com o quantitativo de vale transporte, devendo complementá-los, caso o previsto inicialmente em sua proposta não seja satisfatório para o atendimento do objeto da licitação, exceto quando ocorrer algum dos eventos arrolados nos incisos do § 1º do art. 57 da Lei nº 8.666, de 1993;
- 7.21. Cumprir, além dos postulados legais vigentes de âmbito federal, estadual ou municipal, as normas de segurança da Contratante;
- 7.22. Prestar os serviços dentro dos parâmetros e rotinas estabelecidos, fornecendo todos os materiais, equipamentos e utensílios em quantidade, qualidade e tecnologia adequadas, com a observância às recomendações aceitas pela boa técnica, normas e legislação;
- 7.23. *Fica assegurado à CONTRATANTE, nos termos do art. 49 da Lei nº 9.610/98:*
- 7.23.1. *O direito de propriedade intelectual dos projetos desenvolvidos, inclusive sobre as eventuais adequações e atualizações que vierem a ser realizadas, logo após o recebimento de cada parcela, de forma permanente, permitindo à Contratante distribuir, alterar e utilizar os mesmos sem limitações;*
- 7.23.2. *Os direitos autorais da solução, do projeto, de suas especificações técnicas, da documentação produzida e congêneres, e de todos os demais produtos gerados na execução do contrato, inclusive aqueles produzidos por terceiros subcontratados, ficando proibida a sua utilização sem que exista autorização expressa da Contratante, sob pena de multa, sem prejuízo das sanções civis e penais cabíveis.*
- 7.24. Manter os empregados nos horários predeterminados pela Contratante;
- 7.25. Apresentar os empregados devidamente identificados por meio de crachá;
- 7.26. Apresentar à Contratante, quando for o caso, a relação nominal dos empregados que adentrarão no órgão para a execução do serviço;
- 7.27. Atender às solicitações da Contratante quanto à substituição dos empregados alocados, no prazo fixado pela fiscalização do contrato, nos casos em que ficar constatado descumprimento das obrigações relativas à execução do serviço, conforme descrito neste Projeto Básico;
- 7.28. Manter preposto aceito pela Contratante nos horários e locais de prestação de serviço para representá-la na execução do contrato com capacidade para tomar decisões compatíveis com os compromissos assumidos;
- 7.29. Instruir os seus empregados, quanto à prevenção de incêndios nas áreas da Contratante;
- 7.30. Adotar as providências e precauções necessárias, inclusive consulta nos respectivos órgãos, se necessário for, a fim de que não venham a ser danificadas as redes hidrossanitárias, elétricas e de comunicação.

- 7.31. Providenciar junto ao CREA e/ou ao CAU-BR as Anotações e Registros de Responsabilidade Técnica referentes ao objeto do contrato e especialidades pertinentes, nos termos das normas pertinentes (Leis ns. 6.496/77 e 12.378/2010);
- 7.32. Obter junto aos órgãos competentes, conforme o caso, as licenças necessárias e demais documentos e autorizações exigíveis, na forma da legislação aplicável;
- 7.33. Elaborar o Diário de Obra, incluindo diariamente, pelo Engenheiro preposto responsável, as informações sobre o andamento do empreendimento, tais como, número de funcionários, de equipamentos, condições de trabalho, condições meteorológicas, serviços executados, registro de ocorrências e outros fatos relacionados, bem como os comunicados à Fiscalização e situação das atividades em relação ao cronograma previsto.
- 7.34. Refazer, às suas expensas, os trabalhos executados em desacordo com o estabelecido no instrumento contratual, neste Projeto Básico e seus anexos, bem como substituir aqueles realizados com materiais defeituosos ou com vício de construção, pelo prazo de 05 (cinco) anos, contado da data de emissão do Termo de Recebimento Definitivo.
- 7.35. Utilizar somente matéria-prima florestal procedente, nos termos do artigo 11 do Decreto nº 5.975, de 2006, de: (a) manejo florestal, realizado por meio de Plano de Manejo Florestal Sustentável - PMFS devidamente aprovado pelo órgão competente do Sistema Nacional do Meio Ambiente - SISNAMA; (b) supressão da vegetação natural, devidamente autorizada pelo órgão competente do Sistema Nacional do Meio Ambiente - SISNAMA; (c) florestas plantadas; e (d) outras fontes de biomassa florestal, definidas em normas específicas do órgão ambiental competente.
- 7.36. Comprovar a procedência legal dos produtos ou subprodutos florestais utilizados em cada etapa da execução contratual, nos termos do artigo 4º, inciso IX, da Instrução Normativa SLTI/MP nº 1, de 19/01/2010, por ocasião da respectiva medição, mediante a apresentação dos seguintes documentos, conforme o caso:
- 7.36.1. Cópias das notas fiscais de aquisição dos produtos ou subprodutos florestais;
- 7.36.2. Cópia dos Comprovantes de Registro do fornecedor e do transportador dos produtos ou subprodutos florestais junto ao Cadastro Técnico Federal de Atividades Potencialmente Poluidoras ou Utilizadoras de Recursos Ambientais - CTF, mantido pelo IBAMA, quando tal inscrição for obrigatória, acompanhados dos respectivos Certificados de Regularidade válidos, conforme artigo 17, inciso II, da Lei nº 6.938, de 1981, e Instrução Normativa IBAMA nº 5, de 15/03/2014, e legislação correlata;
- 7.36.3. Documento de Origem Florestal – DOF, instituído pela Portaria nº 253, de 18/08/2006, do Ministério do Meio Ambiente, e Instrução Normativa IBAMA nº 21, de 24/12/2014, quando se tratar de produtos ou subprodutos florestais de origem nativa cujo transporte e armazenamento exijam a emissão de tal licença obrigatória.
- 7.36.3.1. Caso os produtos ou subprodutos florestais utilizados na execução contratual tenham origem em Estado que possua documento de controle próprio, a CONTRATADA deverá apresentá-lo, em complementação ao DOF, a fim de demonstrar a regularidade do transporte e armazenamento nos limites do território estadual.
- 7.36.4. Apenas se houver dúvida fundada acerca da autenticidade dos documentos acima, conforme art. 9º do Decreto nº 9.094/17, poderá haver solicitação de cópia autenticada por cartório ou pelo servidor, mediante comparação com o original.
- 7.37. Observar as diretrizes, critérios e procedimentos para a gestão dos resíduos da construção civil estabelecidos na Resolução nº 307, de 05/07/2002, com as alterações

posteriores, do Conselho Nacional de Meio Ambiente - CONAMA, conforme artigo 4º, §§ 2º e 3º, da Instrução Normativa SLTI/MP nº 1, de 19/01/2010, nos seguintes termos:

- 7.37.1. O gerenciamento dos resíduos originários da contratação deverá obedecer às diretrizes técnicas e procedimentos do Programa Municipal de Gerenciamento de Resíduos da Construção Civil, ou do Projeto de Gerenciamento de Resíduos da Construção Civil apresentado ao órgão competente, conforme o caso;
 - 7.37.2. Nos termos dos artigos 3º e 10º da Resolução CONAMA nº 307, de 05/07/2002, a CONTRATADA deverá providenciar a destinação ambientalmente adequada dos resíduos da construção civil originários da contratação, obedecendo, no que couber, aos seguintes procedimentos:
 - 7.37.2.1. resíduos Classe A (reutilizáveis ou recicláveis como agregados): deverão ser reutilizados ou reciclados na forma de agregados, ou encaminhados a aterros de resíduos classe A de reservação de material para usos futuros;
 - 7.37.2.2. resíduos Classe B (recicláveis para outras destinações): deverão ser reutilizados, reciclados ou encaminhados a áreas de armazenamento temporário, sendo dispostos de modo a permitir a sua utilização ou reciclagem futura;
 - 7.37.2.3. resíduos Classe C (para os quais não foram desenvolvidas tecnologias ou aplicações economicamente viáveis que permitam a sua reciclagem/recuperação): deverão ser armazenados, transportados e destinados em conformidade com as normas técnicas específicas;
 - 7.37.2.4. resíduos Classe D (perigosos, contaminados ou prejudiciais à saúde): deverão ser armazenados, transportados, reutilizados e destinados em conformidade com as normas técnicas específicas.
 - 7.37.3. Em nenhuma hipótese a Contratada poderá dispor os resíduos originários da contratação em aterros de resíduos sólidos urbanos, áreas de "bota fora", encostas, corpos d'água, lotes vagos e áreas protegidas por Lei, bem como em áreas não licenciadas;
 - 7.37.4. Para fins de fiscalização do fiel cumprimento do Programa Municipal de Gerenciamento de Resíduos da Construção Civil, ou do Projeto de Gerenciamento de Resíduos da Construção Civil, conforme o caso, a contratada comprovará, sob pena de multa, que todos os resíduos removidos estão acompanhados de Controle de Transporte de Resíduos, em conformidade com as normas da Agência Brasileira de Normas Técnicas - ABNT, ABNT NBR ns. 15.112, 15.113, 15.114, 15.115 e 15.116, de 2004.
- 7.38. Observar as seguintes diretrizes de caráter ambiental:
- 7.38.1. Qualquer instalação, equipamento ou processo, situado em local fixo, que libere ou emita matéria para a atmosfera, por emissão pontual ou fugitiva, utilizado na execução contratual, deverá respeitar os limites máximos de emissão de poluentes admitidos na Resolução CONAMA nº 382, de 26/12/2006, e legislação correlata, de acordo com o poluente e o tipo de fonte;
 - 7.38.2. Na execução contratual, conforme o caso, a emissão de ruídos não poderá ultrapassar os níveis considerados aceitáveis pela Norma NBR-10.151 - Avaliação do Ruído em Áreas Habitadas visando o conforto da comunidade, da Associação Brasileira de Normas Técnicas - ABNT, ou aqueles estabelecidos na NBR-10.152 - Níveis de Ruído para conforto acústico, da Associação Brasileira de Normas Técnicas - ABNT, nos termos da Resolução CONAMA nº 01, de 08/03/90, e legislação correlata;

- 7.38.3. Nos termos do artigo 4º, § 3º, da Instrução Normativa SLTI/MPOG nº 1, de 19/01/2010, deverão ser utilizados, na execução contratual, agregados reciclados, sempre que existir a oferta de tais materiais, capacidade de suprimento e custo inferior em relação aos agregados naturais, inserindo-se na planilha de formação de preços os custos correspondentes;
- 7.39. Responder por qualquer acidente de trabalho na execução dos serviços, por uso indevido de patentes registradas em nome de terceiros, por qualquer causa de destruição, danificação, defeitos ou incorreções dos serviços ou dos bens da Contratante, de seus funcionários ou de terceiros, ainda que ocorridos em via pública junto à obra.
- 7.40. Realizar, conforme o caso, por meio de laboratórios previamente aprovados pela fiscalização e sob suas custas, os testes, ensaios, exames e provas necessárias ao controle de qualidade dos materiais, serviços e equipamentos a serem aplicados nos trabalhos, conforme procedimento previsto neste Projeto Básico e demais documentos anexos;
- 7.41. Providenciar, conforme o caso, as ligações definitivas das utilidades previstas no projeto (água, esgoto, gás, energia elétrica, telefone, etc.), bem como atuar junto aos órgãos federais, estaduais e municipais e concessionárias de serviços públicos para a obtenção de licenças e regularização dos serviços e atividades concluídas (ex.: Habite-se, Licença Ambiental de Operação, etc.);
- 7.42. Cumprir o Acordo, Dissídio, Convenção Coletiva ou equivalente, relativo à categoria profissional abrangida no contrato bem como da legislação em vigor e não havendo na região Acordo, Dissídio ou Convenção Coletiva relativa à categoria profissional abrangida no contrato, garantir os direitos trabalhistas, fixado em regulamento de trabalho ou profissão de natureza similar da região mais próxima;
- 7.43. Aceitar que a Administração Pública não se vincula às disposições contidas em Acordos, Dissídios ou Convenções Coletivas que tratem de pagamento de participação dos trabalhadores nos lucros ou resultados da empresa contratada, de matéria não trabalhista, ou que estabeleçam direitos não previstos em lei, tais como valores ou índices obrigatórios de encargos sociais ou previdenciários, bem como de preços para os insumos relacionados ao exercício da atividade;
- 7.44. Aceitar a rescisão do contrato por ato unilateral e escrito da contratante e a aplicação das penalidades cabíveis para os casos do não pagamento dos salários e demais verbas trabalhistas, bem como pelo não recolhimento das contribuições sociais, previdenciárias e para com o Fundo de Garantia do Tempo de Serviço (FGTS), em relação aos empregados da contratada que efetivamente participarem da execução do contrato;
- 7.45. Reconhecer sua responsabilidade exclusiva da contratada sobre a quitação dos encargos trabalhistas e sociais decorrentes do contrato;
- 7.46. Apresentar a comprovação, conforme solicitado pela contratada, do cumprimento das obrigações trabalhistas, previdenciárias e para com o FGTS, em relação aos empregados da contratada que efetivamente participarem da execução do contrato;
- 7.47. Aceitar, em caso de descumprimento da obrigação acima, a retenção do pagamento da fatura mensal, em valor proporcional ao inadimplemento, até que a situação seja regularizada e não havendo quitação das obrigações por parte da contratada no prazo de quinze dias, aceitar que contratante efetue o pagamento das obrigações diretamente aos empregados da contratada que tenham participado da execução dos serviços objeto do contrato;
- 7.48. Observar os preceitos da legislação sobre a jornada de trabalho, conforme a categoria profissional;

- 7.49. Subcontratar somente empresas que aceitem expressamente as obrigações estabelecidas na Instrução Normativa SEGES/MP nº 6, de 6 de julho de 2018.
- 7.50. Inscrever a Obra no Cadastro Nacional de Obras – CNO da Receita Federal do Brasil em até 30 (trinta) dias contados do início das atividades, em conformidade com a Instrução Normativa RFB nº 1845, de 22 de Novembro de 2018.
- 7.51. Elaborar “*as built*”, ao final da obra, em conformidade com a NBR 14645-1:2001 da ABNT.
- 7.52. *Por tratar-se de regime de empreitada por preço global, a participação na licitação ou a assinatura do contrato implica a concordância do licitante ou contratado com a adequação de todos os projetos anexos ao edital, de modo que eventuais alegações de falhas ou omissões em qualquer das peças, orçamentos, plantas, especificações, memoriais e estudos técnicos preliminares dos projetos não poderão ultrapassar, no seu conjunto, a dez por cento do valor total do futuro contrato, nos termos do inciso III do § 4º do art. 42 do Decreto nº 7.541/2011.*
- 7.53. *Após a assinatura do contrato, a contratada deverá participar de reunião inicial com a contratante para apresentação do plano de fiscalização, que conterá informações acerca das obrigações contratuais, dos mecanismos de fiscalização, das estratégias para execução do objeto, do plano complementar de execução da contratada, quando houver, do método de aferição dos resultados e das sanções aplicáveis, dentre outros.*

8. DA SUBCONTRATAÇÃO

- 8.1. É permitida a subcontratação parcial do objeto, até o limite de 26 % (vinte e seis por cento) do valor total do contrato, nas seguintes condições:
- 8.1.1. É vedada a sub-rogação completa ou da parcela principal da obrigação;
- 8.1.2. É permitida a subcontratação parcial para os seguintes serviços:
- 8.1.2.1. Colocação e fornecimento das esquadrias
- 8.1.2.2. Serviços de paisagismo
- 8.2. A subcontratação depende de autorização prévia da Contratante, a quem incumbe avaliar se a subcontratada cumpre os requisitos de qualificação técnica necessários para a execução do objeto.
- 8.2.1. Somente será autorizada a subcontratação de empresas que expressamente aceitem o cumprimento das cláusulas assecuratórias de direitos trabalhistas, previstas na Instrução Normativa SEGES/MP nº 6, de 6 de julho de 2018.
- 8.3. Em qualquer hipótese de subcontratação, permanece a responsabilidade integral da Contratada pela perfeita execução contratual, cabendo-lhe realizar a supervisão e coordenação das atividades da subcontratada, bem como responder perante a Contratante pelo rigoroso cumprimento das obrigações contratuais correspondentes ao objeto da subcontratação.

9. ALTERAÇÃO SUBJETIVA

9.1. Não haverá rescisão contratual em razão de fusão, cisão ou incorporação do contratado, ou de substituição de consorciado, desde que mantidas as condições de habilitação previamente atestadas.

10. CONTROLE E FISCALIZAÇÃO DA EXECUÇÃO

- 10.1. O acompanhamento e a fiscalização da execução do contrato consistem na verificação da conformidade da prestação dos serviços, dos materiais, técnicas e equipamentos empregados, de forma a assegurar o perfeito cumprimento do ajuste, que serão exercidos por um ou mais representantes da Contratante, especialmente designados, na forma dos arts. 67 e 73 da Lei nº 8.666, de 1993
- 10.2. O representante da Contratante deverá ter a qualificação necessária para o acompanhamento e controle da execução dos serviços e do contrato.
- 10.3. A verificação da adequação da prestação do serviço deverá ser realizada com base nos critérios previstos neste Projeto Básico.
- 10.4. A fiscalização do contrato, ao verificar que houve subdimensionamento da produtividade pactuada, sem perda da qualidade na execução do serviço, deverá comunicar à autoridade responsável para que esta promova a adequação contratual à produtividade efetivamente realizada, respeitando-se os limites de alteração dos valores contratuais previstos no § 1º do artigo 65 da Lei nº 8.666, de 1993.
- 10.5. A conformidade do material/técnica/equipamento a ser utilizado na execução dos serviços deverá ser verificada juntamente com o documento da Contratada que contenha a relação detalhada dos mesmos, de acordo com o estabelecido neste Projeto Básico, informando as respectivas quantidades e especificações técnicas, tais como: marca, qualidade e forma de uso.
- 10.6. O representante da Contratante deverá promover o registro das ocorrências verificadas, adotando as providências necessárias ao fiel cumprimento das cláusulas contratuais, conforme o disposto nos §§ 1º e 2º do art. 67 da Lei nº 8.666, de 1993.
- 10.7. O descumprimento total ou parcial das obrigações e responsabilidades assumidas pela Contratada, sobretudo quanto às obrigações e encargos sociais e trabalhistas, ensejará a aplicação de sanções administrativas, previstas neste Projeto Básico e na legislação vigente, podendo culminar em rescisão contratual, conforme disposto nos artigos 77 e 87 da Lei nº 8.666, de 1993.
- 10.8. As atividades de gestão e fiscalização da execução contratual devem ser realizadas de forma preventiva, rotineira e sistemática, podendo ser exercidas por servidores, equipe de fiscalização ou único servidor, desde que, no exercício dessas atribuições, fique assegurada a distinção dessas atividades e, em razão do volume de trabalho, não comprometa o desempenho de todas as ações relacionadas à Gestão do Contrato.
- 10.9. Durante a execução do objeto, o fiscal técnico deverá monitorar constantemente o nível de qualidade dos serviços para evitar a sua degeneração, devendo intervir para requerer à CONTRATADA a correção das faltas, falhas e irregularidades constatadas.
- 10.10. O fiscal técnico deverá apresentar ao preposto da CONTRATADA a avaliação da execução do objeto ou, se for o caso, a avaliação de desempenho e qualidade da prestação dos serviços realizada.

10.11. Em hipótese alguma, será admitido que a própria CONTRATADA materialize a avaliação de desempenho e qualidade da prestação dos serviços realizada.

10.12. A CONTRATADA poderá apresentar justificativa para a prestação do serviço com menor nível de conformidade, que poderá ser aceita pelo fiscal técnico, desde que comprovada a excepcionalidade da ocorrência, resultante exclusivamente de fatores imprevisíveis e alheios ao controle do prestador.

10.13. Na hipótese de comportamento contínuo de desconformidade da prestação do serviço em relação à qualidade exigida, bem como quando esta ultrapassar os níveis mínimos toleráveis previstos nos indicadores, além dos fatores redutores, devem ser aplicadas as sanções à CONTRATADA de acordo com as regras previstas no ato convocatório.

10.14. O fiscal técnico poderá realizar avaliação diária, semanal ou mensal, desde que o período escolhido seja suficiente para avaliar ou, se for o caso, aferir o desempenho e qualidade da prestação dos serviços.

10.15. Cumpre, ainda, à fiscalização:

10.15.1. solicitar, mensalmente, por amostragem, que a contratada apresente os documentos comprobatórios das obrigações trabalhistas e previdenciárias dos empregados alocados na execução da obra, em especial, quanto:

10.15.1.1. ao pagamento de salários, adicionais, horas extras, repouso semanal remunerado e décimo terceiro salário;

10.15.1.2. à concessão de férias remuneradas e pagamento do respectivo adicional;

10.15.1.3. à concessão do auxílio-transporte, auxílio-alimentação e auxílio-saúde, quando for devido;

10.15.1.4. aos depósitos do FGTS; e

10.15.1.5. ao pagamento de obrigações trabalhistas e previdenciárias dos empregados dispensados até a data da extinção do contrato.

10.15.2. solicitar, por amostragem, aos empregados da contratada, que verifiquem se as contribuições previdenciárias e do FGTS estão ou não sendo recolhidas em seus nomes, por meio da apresentação de extratos, de forma que todos os empregados tenham tido seus extratos avaliados ao final de um ano da contratação, o que não impedirá que a análise de extratos possa ser realizada mais de uma vez em relação a um mesmo empregado;

10.15.3. oficiar os órgãos responsáveis pela fiscalização em caso de indício de irregularidade no cumprimento das obrigações trabalhistas, previdenciárias e para com o FGTS;

10.15.4. somente autorizar a subcontratação se as obrigações estabelecidas na Instrução Normativa SEGES/MP nº 6, de 6 de julho de 2018 forem expressamente aceitas pela subcontratada.

10.16. A fiscalização de que trata esta cláusula não exclui nem reduz a responsabilidade da CONTRATADA, inclusive perante terceiros, por qualquer irregularidade, ainda que resultante de imperfeições técnicas, vícios redibitórios, ou emprego de material inadequado ou de qualidade inferior e, na ocorrência desta, não implica corresponsabilidade da CONTRATANTE ou de seus agentes, gestores e fiscais, de conformidade com o art. 70 da Lei nº 8.666, de 1993.

11. DO RECEBIMENTO E ACEITAÇÃO DO OBJETO

- 11.1. A emissão da Nota Fiscal/Fatura deve ser precedida do recebimento definitivo dos serviços, nos termos abaixo.
 - 11.1.1. Ao final de cada etapa da execução contratual, conforme previsto no Cronograma Físico-Financeiro, a Contratada apresentará a medição prévia dos serviços executados no período, através de planilha e memória de cálculo detalhada.
 - 11.1.2. Uma etapa será considerada efetivamente concluída quando os serviços previstos para aquela etapa, no Cronograma Físico-Financeiro, estiverem executados em sua totalidade.
 - 11.1.3. A Contratada também apresentará, a cada medição, os documentos comprobatórios da procedência legal dos produtos e subprodutos florestais utilizados naquela etapa da execução contratual, quando for o caso.
 - 11.1.4. O recebimento provisório será realizado pelo fiscal técnico ou pela equipe de fiscalização após a entrega da documentação acima, da seguinte forma:
 - 11.1.5. A contratante realizará inspeção minuciosa de todos os serviços executados, por meio de profissionais técnicos competentes, acompanhados dos profissionais encarregados pelo serviço, com a finalidade de verificar a adequação dos serviços e constatar e relacionar os arremates, retoques e revisões finais que se fizerem necessários.
 - 11.1.5.1. Para efeito de recebimento provisório, ao final de cada período de faturamento, o fiscal técnico do contrato irá apurar o resultado das avaliações da execução do objeto e, se for o caso, a análise do desempenho e qualidade da prestação dos serviços realizados em consonância com os indicadores previstos, que poderá resultar no redimensionamento de valores a serem pagos à contratada, registrando em relatório a ser encaminhado ao gestor do contrato.
 - 11.1.5.2. A Contratada fica obrigada a reparar, corrigir, remover, reconstruir ou substituir, às suas expensas, no todo ou em parte, o objeto em que se verificarem vícios, defeitos ou incorreções resultantes da execução ou materiais empregados, cabendo à fiscalização não atestar a última e/ou única medição de serviços até que sejam sanadas todas as eventuais pendências que possam vir a ser apontadas no Recebimento Provisório.
 - 11.1.5.3. O recebimento provisório também ficará sujeito, quando cabível, à conclusão de todos os testes de campo e à entrega dos Manuais e Instruções exigíveis.
 - 11.1.5.4. A aprovação da medição prévia apresentada pela Contratada não a exime de qualquer das responsabilidades contratuais, nem implica aceitação definitiva dos serviços executados.
 - 11.1.6. No prazo de até 15 (quinze) dias corridos a partir do recebimento dos documentos da CONTRATADA, cada fiscal ou a equipe de fiscalização deverá elaborar Relatório Circunstanciado em consonância com suas atribuições, e encaminhá-lo ao gestor do contrato.
 - 11.1.6.1. quando a fiscalização for exercida por um único servidor, o relatório circunstanciado deverá conter o registro, a análise e a conclusão acerca das ocorrências na execução do contrato, em relação à fiscalização técnica e administrativa e demais documentos que julgar necessários, devendo encaminhá-los ao gestor do contrato para recebimento definitivo.
 - 11.1.6.2. Será considerado como ocorrido o recebimento provisório com a entrega do relatório circunstanciado ou, em havendo mais de um a ser feito, com a entrega do último.

- 11.1.6.2.1. Na hipótese de a verificação a que se refere o parágrafo anterior não ser procedida tempestivamente, reputar-se-á como realizada, consumando-se o recebimento provisório no dia do esgotamento do prazo.
- 11.2. No prazo de até 15 (quinze) dias corridos a partir do recebimento provisório dos serviços, o Gestor do Contrato deverá providenciar o recebimento definitivo, ato que concretiza o ateste da execução dos serviços, obedecendo as seguintes diretrizes:
- 11.2.1. Realizar a análise dos relatórios e de toda a documentação apresentada pela fiscalização e, caso haja irregularidades que impeçam a liquidação e o pagamento da despesa, indicar as cláusulas contratuais pertinentes, solicitando à CONTRATADA, por escrito, as respectivas correções;
- 11.2.2. Emitir Termo Circunstanciado para efeito de recebimento definitivo dos serviços prestados, com base nos relatórios e documentações apresentadas; e
- 11.2.3. Comunicar a empresa para que emita a Nota Fiscal ou Fatura, com o valor exato dimensionado pela fiscalização.
- 11.3. O recebimento provisório da última etapa da obra é condicionada, além da execução do objeto em si, à entrega dos “*as built*”.
- 11.4. O recebimento provisório ou definitivo do objeto não exclui a responsabilidade da Contratada pelos prejuízos resultantes da incorreta execução do contrato, das garantias concedidas e das responsabilidades assumidas em contrato e por força das disposições legais em vigor (Lei nº 10.406, de 2002).
- 11.5. Os serviços poderão ser rejeitados, no todo ou em parte, quando em desacordo com as especificações constantes neste Projeto Básico e na proposta, devendo ser corrigidos/refeitos/substituídos no prazo fixado pelo fiscal do contrato, às custas da Contratada, sem prejuízo da aplicação de penalidades.

12. DO PAGAMENTO

- 12.1. O pagamento será efetuado pela Contratante no prazo de 30 (trinta) dias, contados do recebimento da Nota Fiscal/Fatura.
- 12.1.1. Os pagamentos decorrentes de despesas cujos valores não ultrapassem o limite de que trata o inciso II do art. 24 da Lei 8.666, de 1993, deverão ser efetuados no prazo de até 5 (cinco) dias úteis, contados da data da apresentação da Nota Fiscal/Fatura, nos termos do art. 5º, § 3º, da Lei nº 8.666, de 1993.
- 12.2. A emissão da Nota Fiscal/Fatura será precedida do recebimento definitivo do serviço, conforme este Projeto Básico
- 12.3. A Nota Fiscal ou Fatura deverá ser obrigatoriamente acompanhada da comprovação da regularidade fiscal, constatada por meio de consulta on-line ao SICAF ou, na impossibilidade de acesso ao referido Sistema, mediante consulta aos sítios eletrônicos oficiais ou à documentação mencionada no art. 29 da Lei nº 8.666, de 1993.
- 12.3.1. Constatando-se, junto ao SICAF, a situação de irregularidade do fornecedor contratado, deverão ser tomadas as providências previstas no do art. 31 da Instrução Normativa nº 3, de 26 de abril de 2018.
- 12.4. O setor competente para proceder o pagamento deve verificar se a Nota Fiscal ou Fatura apresentada expressa os elementos necessários e essenciais do documento, tais como:
- 12.4.1. o prazo de validade;
- 12.4.2. a data da emissão;
- 12.4.3. os dados do contrato e do órgão contratante;
- 12.4.4. o período de prestação dos serviços;
- 12.4.5. o valor a pagar; e

12.4.6. eventual destaque do valor de retenções tributárias cabíveis.

12.5. Havendo erro na apresentação da Nota Fiscal/Fatura, ou circunstância que impeça a liquidação da despesa, o pagamento ficará sobrestado até que a Contratada providencie as medidas saneadoras. Nesta hipótese, o prazo para pagamento iniciar-se-á após a comprovação da regularização da situação, não acarretando qualquer ônus para a Contratante;

12.6. Será considerada data do pagamento o dia em que constar como emitida a ordem bancária para pagamento.

12.7. Antes de cada pagamento à contratada, será realizada consulta ao SICAF para verificar a manutenção das condições de habilitação exigidas no edital.

12.8. Constatando-se, junto ao SICAF, a situação de irregularidade da contratada, será providenciada sua notificação, por escrito, para que, no prazo de 5 (cinco) dias úteis, regularize sua situação ou, no mesmo prazo, apresente sua defesa. O prazo poderá ser prorrogado uma vez, por igual período, a critério da contratante.

12.9. Previamente à emissão de nota de empenho e a cada pagamento, a Administração deverá realizar consulta ao SICAF para identificar possível suspensão temporária de participação em licitação, no âmbito do órgão ou entidade, proibição de contratar com o Poder Público, bem como ocorrências impeditivas indiretas, observado o disposto no art. 29, da Instrução Normativa SEGES/MP nº 3, de 26 de abril de 2018.

12.10. Não havendo regularização ou sendo a defesa considerada improcedente, a contratante deverá comunicar aos órgãos responsáveis pela fiscalização da regularidade fiscal quanto à inadimplência da contratada, bem como quanto à existência de pagamento a ser efetuado, para que sejam acionados os meios pertinentes e necessários para garantir o recebimento de seus créditos.

12.11. Persistindo a irregularidade, a contratante deverá adotar as medidas necessárias à rescisão contratual nos autos do processo administrativo correspondente, assegurada à contratada a ampla defesa.

12.12. Havendo a efetiva execução do objeto, os pagamentos serão realizados normalmente, até que se decida pela rescisão do contrato, caso a contratada não regularize sua situação junto ao SICAF.

12.12.1. Será rescindido o contrato em execução com a contratada inadimplente no SICAF, salvo por motivo de economicidade, segurança nacional ou outro de interesse público de alta relevância, devidamente justificado, em qualquer caso, pela máxima autoridade da contratante.

12.13. Quando do pagamento, será efetuada a retenção tributária prevista na legislação aplicável.

12.14. É vedado o pagamento, a qualquer título, por serviços prestados, à empresa privada que tenha em seu quadro societário servidor público da ativa do órgão contratante, com fundamento na Lei de Diretrizes Orçamentárias vigente.

12.15. No caso de obras, caso não seja apresentada a documentação comprobatória do cumprimento das obrigações de que trata a IN SEGES/MP nº 6, de 2018, a contratante comunicará o fato à contratada e reterá o pagamento da fatura mensal, em valor proporcional ao inadimplemento, até que a situação seja regularizada.

12.15.1. Na hipótese prevista no subitem anterior, não havendo quitação das obrigações por parte da contratada no prazo de quinze dias, a contratante poderá efetuar o pagamento das obrigações diretamente aos empregados da contratada que tenham participado da execução dos serviços objeto do contrato.

12.15.2. O contrato poderá ser rescindido por ato unilateral e escrito da contratante e a aplicação das penalidades cabíveis para os casos do não pagamento dos salários e demais verbas trabalhistas, bem como pelo não recolhimento das contribuições sociais, previdenciárias e para com o Fundo de Garantia do Tempo

de Serviço (FGTS), em relação aos empregados da contratada que efetivamente participarem da execução do contrato.

- 12.16. Nos casos de eventuais atrasos de pagamento, desde que a Contratada não tenha concorrido, de alguma forma, para tanto, fica convencionado que a taxa de compensação financeira devida pela Contratante, entre a data do vencimento e o efetivo adimplemento da parcela é calculada mediante a aplicação da seguinte fórmula:

$$\begin{aligned} &EM = I \times N \times VP, \text{ sendo:} \\ &EM = \text{Encargos moratórios;} \\ &N = \text{Número de dias entre a data prevista para o pagamento e a do efetivo pagamento;} \\ &VP = \text{Valor da parcela a ser paga.} \\ &I = \text{Índice de compensação financeira} = 0,00016438, \text{ assim apurado:} \\ &I = (TX) \qquad I = \frac{(6 / 100)}{365} \qquad I = 0,00016438 \\ &\qquad\qquad\qquad TX = \text{Percentual da taxa anual} = 6\% \end{aligned}$$

13. REAJUSTE

- 13.1. Os preços são fixos e irremovíveis no prazo de um ano contado da data limite para a apresentação das propostas.
- 13.1.1. Dentro do prazo de vigência do contrato e mediante solicitação da contratada, os preços contratados poderão sofrer reajuste após o interregno de um ano, aplicando-se o índice INCC exclusivamente para as obrigações iniciadas e concluídas após a ocorrência da anualidade.
- 13.2. Nos reajustes subsequentes ao primeiro, o interregno mínimo de um ano será contado a partir dos efeitos financeiros do último reajuste.
- 13.3. No caso de atraso ou não divulgação do índice de reajustamento, o CONTRATANTE pagará à CONTRATADA a importância calculada pela última variação conhecida, liquidando a diferença correspondente tão logo seja divulgado o índice definitivo. Fica a CONTRATADA obrigada a apresentar memória de cálculo referente ao reajustamento de preços do valor remanescente, sempre que este ocorrer.
- 13.4. Nas aferições finais, o índice utilizado para reajuste será, obrigatoriamente, o definitivo.
- 13.5. Caso o índice estabelecido para reajustamento venha a ser extinto ou de qualquer forma não possa mais ser utilizado, será adotado, em substituição, o que vier a ser determinado pela legislação então em vigor.
- 13.6. Na ausência de previsão legal quanto ao índice substituto, as partes elegerão novo índice oficial, para reajustamento do preço do valor remanescente, por meio de termo aditivo.
- 13.7. O reajuste será realizado por apostilamento.

14. GARANTIA DA EXECUÇÃO

- 14.1. O adjudicatário prestará garantia de execução do contrato, nos moldes do art. 56 da Lei nº 8.666, de 1993, com validade durante a execução do contrato e por 90 (noventa) dias após o término da vigência contratual, em valor correspondente a 5% (cinco por cento) do valor total do contrato.
- 14.2. No prazo máximo de 10 (dez) dias úteis, prorrogáveis por igual período, a critério do contratante, contados da assinatura do contrato, a contratada deverá apresentar comprovante de prestação de garantia, podendo optar por caução em dinheiro ou títulos da dívida pública, seguro-garantia ou fiança bancária.

- 14.2.1. A inobservância do prazo fixado para apresentação da garantia acarretará a aplicação de multa de 0,07% (sete centésimos por cento) do valor total do contrato por dia de atraso, até o máximo de 2% (dois por cento).
- 14.2.2. O atraso superior a 25 (vinte e cinco) dias autoriza a Administração a promover a rescisão do contrato por descumprimento ou cumprimento irregular de suas cláusulas, conforme dispõem os incisos I e II do art. 78 da Lei n. 8.666 de 1993.
- 14.3. A validade da garantia, qualquer que seja a modalidade escolhida, deverá abranger um período de 90 dias após o término da vigência contratual.
- 14.4. A garantia assegurará, qualquer que seja a modalidade escolhida, o pagamento de:
 - 14.4.1. prejuízos advindos do não cumprimento do objeto do contrato e do não adimplemento das demais obrigações nele previstas;
 - 14.4.2. prejuízos diretos causados à Administração decorrentes de culpa ou dolo durante a execução do contrato;
 - 14.4.3. multas moratórias e punitivas aplicadas pela Administração à contratada; e
 - 14.4.4. obrigações trabalhistas e previdenciárias de qualquer natureza e para com o FGTS, não adimplidas pela contratada, quando couber.
- 14.5. A modalidade seguro-garantia somente será aceita se contemplar todos os eventos indicados no item anterior, observada a legislação que rege a matéria.
- 14.6. A garantia em dinheiro deverá ser efetuada em favor da Contratante, em conta específica na Caixa Econômica Federal, com correção monetária.
- 14.7. Caso a opção seja por utilizar títulos da dívida pública, estes devem ter sido emitidos sob a forma escritural, mediante registro em sistema centralizado de liquidação e de custódia autorizado pelo Banco Central do Brasil, e avaliados pelos seus valores econômicos, conforme definido pelo Ministério da Economia.
- 14.8. No caso de garantia na modalidade de fiança bancária, deverá constar expressa renúncia do fiador aos benefícios do artigo 827 do Código Civil.
- 14.9. No caso de alteração do valor do contrato, ou prorrogação de sua vigência, a garantia deverá ser ajustada à nova situação ou renovada, seguindo os mesmos parâmetros utilizados quando da contratação.
- 14.10. Se o valor da garantia for utilizado total ou parcialmente em pagamento de qualquer obrigação, a Contratada obriga-se a fazer a respectiva reposição no prazo máximo de 5 (cinco) dias úteis, contados da data em que for notificada.
- 14.11. A Contratante executará a garantia na forma prevista na legislação que rege a matéria.
- 14.12. Será considerada extinta a garantia com a devolução da apólice, carta fiança ou autorização para o levantamento de importâncias depositadas em dinheiro a título de garantia, acompanhada de declaração da Contratante, mediante termo circunstanciado, de que a Contratada cumpriu todas as cláusulas do contrato;
- 14.13. O garantidor não é parte para figurar em processo administrativo instaurado pela contratante com o objetivo de apurar prejuízos e/ou aplicar sanções à contratada.
- 14.14. A contratada autoriza a contratante a reter, a qualquer tempo, a garantia, na forma prevista no neste Edital e no Contrato.

15. SANÇÕES ADMINISTRATIVAS

- 15.1. Comete infração administrativa, nos termos da Lei nº 12.462/2011, a CONTRATADA que:
 - 15.1.1. inexecutar total ou parcialmente qualquer das obrigações assumidas em decorrência da contratação;
 - 15.1.2. ensejar o retardamento da execução do objeto;
 - 15.1.3. praticar atos fraudulentos na execução do contrato;

15.1.4. comportar-se de modo inidôneo; ou

15.1.5. cometer fraude fiscal.

15.2. Pela inexecução total ou parcial do objeto deste contrato, a Administração pode aplicar à CONTRATADA as seguintes sanções:

a) **Advertência por escrito**, quando do não cumprimento de quaisquer das obrigações contratuais consideradas faltas leves, assim entendidas aquelas que não acarretam prejuízos significativos para o serviço contratado;

b) **Multa de:**

I. 0,1% (um décimo por cento) até 0,2% (dois décimos por cento) por dia sobre o valor adjudicado em caso de atraso na execução dos serviços, limitada a incidência a 15 (quinze) dias. Após o décimo quinto dia e a critério da Administração, no caso de execução com atraso, poderá ocorrer a não-aceitação do objeto, de forma a configurar, nessa hipótese, inexecução total da obrigação assumida, sem prejuízo da rescisão unilateral da avença;

II. 0,1% (um décimo por cento) até 10% (dez por cento) sobre o valor adjudicado, em caso de atraso na execução do objeto, por período superior ao previsto no subitem acima, ou de inexecução parcial da obrigação assumida;

III. 0,1% (um décimo por cento) até 15% (quinze por cento) sobre o valor adjudicado, em caso de inexecução total da obrigação assumida;

IV. 0,2% a 3,2% por dia sobre o valor total do contrato, conforme detalhamento constante das **tabelas 1 e 2**, abaixo; e

V. 0,07% (sete centésimos por cento) do valor do contrato por dia de atraso na apresentação da garantia (seja para reforço ou por ocasião de prorrogação), observado o máximo de 2% (dois por cento). O atraso superior a 25 (vinte e cinco) dias autorizará a Administração CONTRATANTE a promover a rescisão do contrato;

VI. as penalidades de multa decorrentes de fatos diversos serão consideradas independentes entre si.

c) Suspensão de licitar e impedimento de contratar com o órgão, entidade ou unidade administrativa pela qual a Administração Pública opera e atua concretamente, pelo prazo de até dois anos, conforme art. 87, III da Lei 8.666/93;

d) Impedimento de licitar e contratar com a União e entidades federais, pelo prazo de até 5 (cinco) anos, conforme artigo 47 da Lei 12.462/2011;

e) Declaração de inidoneidade para licitar ou contratar com a Administração Pública, enquanto perdurarem os motivos determinantes da punição ou até que seja promovida a reabilitação perante a própria autoridade que aplicou a penalidade, que será concedida sempre que a Contratada ressarcir a Contratante pelos prejuízos causados;

15.3. As sanções previstas nas alíneas “a”, “c”, “d” e “e” acima poderão ser aplicadas à CONTRATADA juntamente com as de multa, descontando-a dos pagamentos a serem efetuados.

15.4. Para efeito de aplicação de multas, às infrações são atribuídos graus, de acordo com as tabelas 1 e 2:

Tabela 1

GRAU	CORRESPONDÊNCIA
1	0,2% ao dia sobre o valor total do contrato
2	0,4% ao dia sobre o valor total do contrato

3	0,8% ao dia sobre o valor total do contrato
4	1,6% ao dia sobre o valor total do contrato
5	3,2% ao dia sobre o valor total do contrato

Tabela 2

INFRAÇÃO		
ITEM	DESCRIÇÃO	GRAU
1	Permitir situação que crie a possibilidade de causar dano físico, lesão corporal ou conseqüências letais, por ocorrência;	05
2	Suspender ou interromper, salvo motivo de força maior ou caso fortuito, os serviços contratuais por dia e por unidade de atendimento;	04
3	Manter funcionário sem qualificação para executar os serviços contratados, por empregado e por dia;	03
4	Recusar-se a executar serviço determinado pela fiscalização, por serviço e por dia;	02
Para os itens a seguir, deixar de:		
5	Cumprir determinação formal ou instrução complementar do órgão fiscalizador, por ocorrência;	02
6	Substituir empregado que se conduza de modo inconveniente ou não atenda às necessidades do serviço, por funcionário e por dia;	01
7	Cumprir quaisquer dos itens do Edital e seus Anexos não previstos nesta tabela de multas, após reincidência formalmente notificada pelo órgão fiscalizador, por item e por ocorrência;	03
8	Indicar e manter durante a execução do contrato os prepostos previstos no edital/contrato;	01

- 15.5. Também ficam sujeitas às penalidades do art. 87, III e IV da Lei nº 8.666, de 1993, as empresas ou profissionais que:
- 15.5.1. tenham sofrido condenação definitiva por praticar, por meio dolosos, fraude fiscal no recolhimento de quaisquer tributos;
 - 15.5.2. tenham praticado atos ilícitos visando a frustrar os objetivos da licitação;
 - 15.5.3. demonstrem não possuir idoneidade para contratar com a Administração em virtude de atos ilícitos praticados.
- 15.6. Se, durante o processo de aplicação de penalidade, se houver indícios de prática de infração administrativa tipificada pela Lei nº 12.846, de 1º de agosto de 2013, como ato lesivo à administração pública nacional ou estrangeira, cópias do processo administrativo necessárias à apuração da responsabilidade da empresa deverão ser remetidas à autoridade competente, com despacho fundamentado, para ciência e decisão sobre a eventual instauração de investigação preliminar ou Processo Administrativo de Responsabilização - PAR.
- 15.7. A apuração e o julgamento das demais infrações administrativas não consideradas como ato lesivo à Administração Pública nacional ou estrangeira nos termos da Lei nº 12.846, de 1º de agosto de 2013, seguirão seu rito normal na unidade administrativa.
- 15.8. O processamento do PAR não interfere no seguimento regular dos processos administrativos específicos para apuração da ocorrência de danos e prejuízos à Administração Pública Federal resultantes de ato lesivo cometido por pessoa jurídica, com ou sem a participação de agente público.
- 15.9. A aplicação de qualquer das penalidades previstas realizar-se-á em processo administrativo que assegurará o contraditório e a ampla defesa à CONTRATADA, observando-se o procedimento previsto na Lei nº 8.666, de 1993, e subsidiariamente a Lei nº 9.784, de 1999.
- 15.10. A autoridade competente, na aplicação das sanções, levará em consideração a gravidade da conduta do infrator, o caráter educativo da pena, bem como o dano causado à Administração, observado o princípio da proporcionalidade.
- 15.10.1. As multas devidas e/ou prejuízos causados à Contratante serão deduzidos dos valores a serem pagos, ou recolhidos em favor da União, ou deduzidos da garantia, ou ainda, quando for o caso, serão inscritos na Dívida Ativa da União e cobrados judicialmente.
- 15.11. Caso o valor da multa não seja suficiente para cobrir os prejuízos causados pela conduta do licitante, a União ou Entidade poderá cobrar o valor remanescente judicialmente, conforme artigo 419 do Código Civil.
- 15.12. Caso a Contratante determine, a multa deverá ser recolhida no prazo máximo de 15 (quinze) dias, a contar da data do recebimento da comunicação enviada pela autoridade competente.
- 15.13. As penalidades serão obrigatoriamente registradas no SICAF.

16. CRITÉRIOS DE SELEÇÃO DO FORNECEDOR

- 16.1. Os critérios de qualificação econômica a serem atendidos pelo licitante estão previstos no Edital de Licitação.
- 16.2. Qualificação Técnica:
- 16.2.1. Registro ou inscrição da empresa licitante no CREA (Conselho Regional de Engenharia e Agronomia) e/ou CAU (Conselho de Arquitetura e Urbanismo), conforme as áreas de atuação previstas no Projeto Básico, em plena validade;
 - 16.2.2. Atestado de Vistoria assinado pelo servidor responsável, nas condições estabelecidas no Projeto Básico, caso o licitante opte por realizá-la, ou Declaração de Dispensa de

Vistoria, conforme modelo anexo do Edital, caso o licitante opte por NÃO realizá-la.

16.3. A proposta deverá contemplar os quantitativos e orientações previstas neste Projeto Básico e Anexos.

16.4. Os critérios de aceitabilidade de preços serão:

16.4.1. Valor Global: R\$ 159.363,87 (Cento e cinquenta e nove mil, trezentos e sessenta e três reais e oitenta e sete centavos)

16.4.2. Valores unitários: conforme planilha de composição de preços anexa ao edital.

16.4.3. Por tratar-se de regime de execução de empreitada por preço global, será desclassificada a proposta ou lance vencedor nos quais se verifique que qualquer um dos seus custos unitários supera o correspondente custo unitário de referência fixado pela Administração, salvo se o preço de cada uma das etapas previstas no cronograma físico-financeiro não superar os valores de referência discriminados nos projetos

17. ESTIMATIVA DE PREÇOS E PREÇOS REFERENCIAIS

17.1.1. O custo estimado da contratação é de R\$ 159.363,87 (Cento e cinquenta e nove mil, trezentos e sessenta e três reais e oitenta e sete centavos)

18. RECURSOS ORÇAMENTÁRIOS

18.1. A dotação orçamentária da contratação encontra-se prevista no processo administrativo, bem como no Edital de Licitação.

19. DISPOSIÇÕES GERAIS

19.1. Integram este Projeto Básico, para todos os fins e efeitos, os seguintes anexos:

- Anexo I-A – Estudo Técnico Preliminar;
- Anexo I-B - Projeto Executivo;
- Anexo I-C - Desenhos de Referência;
- Anexo I-D - Planilha Estimativa de Custos e Formação de Preços (Orçamentária Sintética);
- Anexo I-E – Planilha Estimativa de Custos e Formação de Preços (Orçamentária Analítica);
- Anexo I-F – Composição do BDI;
- Anexo I-G- Cronograma Físico-Financeiro;
- Anexo I-H - Documentos referentes à responsabilidade técnica (ART/RRT referentes à totalidade das peças técnicas produzidas por profissional habilitado).

Identificação e assinatura do responsável

Estudo Técnico Preliminar 158/2021

1. Informações Básicas

Número do processo: 23063.002478/2021-78

2. Descrição da necessidade

Atender a necessidade do Campus Valença do Cefet/RJ em relação a carência de áreas de estar e convivência para os alunos, promover maior segurança e controle no acesso as dependências da UnED e melhorar a acessibilidade dentro das áreas livres da unidade.

3. Área requisitante

Área Requisitante	Responsável
Direção Uned Valença - Cefet/RJ	Fabiano Alves de Oliveira
Direção Uned Valença - Cefet/RJ	Pablo Machado Amorim

4. Descrição dos Requisitos da Contratação

Os requisitos básicos da contratação são que a contratada atenda os seguintes requisitos:

Executar o contrato conforme especificações deste Projeto Básico e de sua proposta, com a alocação dos empregados necessários ao perfeito cumprimento das cláusulas contratuais, além de fornecer e utilizar os materiais e equipamentos, ferramentas e utensílios necessários, na qualidade e quantidade mínimas especificadas neste Projeto Básico e em sua proposta;

Reparar, corrigir, remover ou substituir, às suas expensas, no total ou em parte, no prazo fixado pelo fiscal do contrato, as obras efetuadas em que se verificarem vícios, defeitos ou incorreções resultantes da execução ou dos materiais empregados;

Responsabilizar-se pelos vícios e danos decorrentes da execução do objeto, de acordo com os artigos 14 e 17 a 27, do Código de Defesa do Consumidor (Lei nº 8.078, de 1990), ficando a Contratante autorizada a descontar da garantia prestada, caso exigida no edital, ou dos pagamentos devidos à Contratada, o valor correspondente aos danos sofridos; Utilizar empregados habilitados e com conhecimentos básicos do objeto a ser executado, em conformidade com as normas e determinações em vigor;

Ver a utilização, na execução dos serviços, de empregado que seja familiar de agente público ocupante de cargo em comissão ou função de confiança no órgão Contratante, nos termos do artigo 7º do Decreto nº 7.203, de 2010; Quando não for possível a verificação da regularidade no Sistema de Cadastro de Fornecedores – SICAF, a empresa contratada deverá entregar ao setor responsável pela fiscalização do contrato, até o dia trinta do mês seguinte ao da prestação dos serviços, os seguintes documentos: 1) prova de regularidade relativa à Seguridade Social; 2) certidão conjunta relativa aos tributos federais e à Dívida Ativa da União; 3) certidões que comprovem a regularidade perante as Fazendas Estadual, Distrital e Municipal do domicílio ou sede do contratado; 4) Certidão de Regularidade do FGTS – CRF; e 5) Certidão Negativa de Débitos Trabalhistas – CNDT;

Responsabilizar-se pelo cumprimento das obrigações previstas em Acordo, Convenção, Dissídio Coletivo de Trabalho ou equivalentes das categorias abrangidas pelo contrato, por todas as obrigações trabalhistas, sociais, previdenciárias, tributárias e as demais previstas em legislação específica, cuja inadimplência não transfere a responsabilidade à Contratante;

Comunicar ao Fiscal do contrato, no prazo de 24 (vinte e quatro) horas, qualquer ocorrência anormal ou acidente que se verifique no local dos serviços. Assegurar aos seus trabalhadores ambiente de trabalho, inclusive equipamentos e instalações, em condições adequadas ao cumprimento das normas de saúde, segurança e bem-estar no trabalho;

Prestarto do esclarecimento ou informação solicitada pela Contratante ou por seus prepostos, garantindo lhes o acesso, a qualquer tempo, ao local dos trabalhos, bem como aos documentos relativos à execução do empreendimento.

Paralisar, por determinação da Contratante, qualquer atividade que não esteja sendo executada de acordo com a boa técnica ou que ponha em risco a segurança de pessoas ou bens de terceiros. Promover a guarda, manutenção e vigilância de materiais, ferramentas, e tudo o que for necessário à execução dos serviços, durante a vigência do contrato. Promover a organização técnica e administrativa dos serviços, de modo a conduzi-los e fi-los e eficientemente, de acordo com os documentos e especificações que integram este Projeto Básico, no prazo determinado. Conduzir os trabalhos com estrita observância às normas da legislação pertinente, cumprindo as determinações dos Poderes Públicos, mantendo sempre limpo o local dos serviços e nas melhores condições de segurança, higiene e disciplina. Submeter previamente, por escrito, à Contratante, para análise e aprovação, quaisquer mudanças nos métodos executivos que fujam às especificações do memorial descritivo.

Não permitir a utilização de qualquer trabalho do menor de dezesseis anos, exceto na condição de aprendiz para os maiores de quatorze anos; nem permitir a utilização do trabalho do menor de dezoito anos em trabalho noturno, perigoso ou insalubre; Manter durante toda a vigência do contrato, em compatibilidade com as obrigações assumidas, todas as condições de habilitação e qualificação exigidas na licitação; Cumprir, durante todo o período de execução do contrato, a reserva de cargos prevista em lei para pessoa com deficiência ou para reabilitado da Previdência Social, bem como as regras de acessibilidade previstas na legislação, quando a contratada houver se beneficiado da preferência estabelecida pela Lei nº 13.146, de 2015. Guardar sigilo sobre todas as informações obtidas em decorrência do cumprimento do contrato; Arcar com o ônus decorrente de eventual equívoco no dimensionamento dos quantitativos de sua proposta, inclusive quanto aos custos variáveis decorrentes de fatores futuros e incertos, tais como os valores providos com o quantitativo de vale transporte, devendo complementá-los, caso o previsto inicialmente em sua proposta não seja satisfatório para o atendimento do objeto da licitação, exceto quando ocorrer algum dos eventos arrolados nos incisos do § 1º do art. 57 da Lei nº 8.666, de 1993; Cumprir, além dos postulados legais vigentes de âmbito federal, estadual ou municipal, as normas de segurança da Contratante;

Prestar os serviços dentro dos parâmetros e rotinas estabelecidos, fornecendo todos os materiais, equipamentos e utensílios em quantidade, qualidade e tecnologia adequadas, com a observância às recomendações aceitas pela boa técnica, normas e legislação; Adotar as providências e precauções necessárias, inclusive consulta nos respectivos órgãos, se necessário for, a fim de que não venham a ser danificadas as redes hidrossanitárias, elétricas e de comunicação.

Providenciar junto ao CREA e/ou ao CAU-BR as Anotações e Registros de Responsabilidade Técnica referentes ao objeto do contrato e especialidades pertinentes, nos termos das normas pertinentes (Leis ns. 6.496/77 e 12.378/2010);

Obter junto aos órgãos competentes, conforme o caso, as licenças necessárias e demais documentos e autorizações exigíveis, na forma da legislação aplicável;

Elaborar o Diário de Obra, incluindo diariamente, pelo Engenheiro preposto responsável, as informações sobre o andamento do empreendimento, tais como, número de funcionários, de equipamentos, condições de trabalho, condições meteorológicas, serviços executados, registro de ocorrências e outros fatos relacionados, bem como os comunicados à Fiscalização e situação das atividades em relação ao cronograma previsto.

Refazer, às suas expensas, os trabalhos executados em desacordo com o estabelecido no instrumento contratual, e no Projeto Básico e seus anexos, bem como substituir aqueles realizados com materiais defeituosos ou com vício de construção, pelo prazo de 05 (cinco) anos, contado da data de emissão do Termo de Recebimento Definitivo.

Utilizar somente a terra - prima florestal procedente, nos termos do artigo 11 do Decreto nº 5.975, de 2006, de:

(a) manejo florestal, realizado por meio de Plano de Manejo Florestal Sustentável -PMFS devidamente aprovado pelo órgão competente do Sistema Nacional do Meio Ambiente -SISNAMA;

(b) supressão da vegetação natural, devidamente autorizada pelo órgão competente do Sistema Nacional do Meio Ambiente - SISNAMA;

(c) florestas plantadas; e

(d) outras fontes de biomassa florestal, definidas em normas específicas do órgão ambiental competente. Comprovar a procedência legal dos produtos ou subprodutos florestais utilizados em cada

Comprovar a procedência legal dos produtos ou subprodutos florestais utilizados em cada etapa da execução contratual, nos termos do artigo 4º, inciso IX, da Instrução Normativa SLTI/MP nº 1, de 19/01/2010, por ocasião da respectiva medição, mediante a apresentação dos seguintes documentos, conforme o caso: Cópias das notas fiscais de aquisição dos produtos ou subprodutos florestais; Cópia dos Comprovantes de Registro do fornecedor e do transportador dos produtos ou subprodutos florestais junto ao Cadastro Técnico Federal de Atividades Potencialmente Poluidoras ou Utilizadoras de Recursos Ambientais - CTF, mantido pelo IBAMA, quando tal inscrição for obrigatória, acompanhados dos respectivos Certificados de Regularidade válidos, conforme artigo 17, inciso II, da Lei nº 6.938, de 1981, e Instrução Normativa IBAMA nº 5, de 15/03/2014, e legislação correlata; Documento de Origem Florestal – DOF, instituído pela Portaria nº 253, de 18/08 /2006, do Ministério do Meio Ambiente, e Instrução Normativa IBAMA nº 21, de 24 / 1 2 / 2 0 1 4 , q u a n d o s e t r a t a r d e p r o d u t o s o u s u b p r o d u t o s f l o r e s t a i s d e o r i g e m n a t i v a c u j o t r a n s p o r t e e a r m a z e n a m e n t o e x i j a m a e m i s s ã o d e t a l l i c e n ç a o b r i g a t ó r i a . C a s o o s p r o d u t o s o u s u b p r o d u t o s f l o r e s t a i s u t i l i z a d o s n a e x e c u ç ã o c o n t r a t u a l t e n h a m o r i g e m e m E s t a d o q u e p o s s u a d o c u m e n t o d e c o n t r o l e p r ó p r i o , a C O N T R A T A D A d e v e r á a p r e s e n t á - l o , e m c o m p l e m e n t a ç ã o a o D O F , a f i m d e d e m o n s t r a r a r e g u l a r i d a d e d o t r a n s p o r t e e a r m a z e n a m e n t o n o s l i m i t e s d o t e r r i t ó r i o e s t a d u a l . O b s e r v a r a s d i r e t r i z e s , c r i t é r i o s e p r o c e d i m e n t o s p a r a a g e s t ã o d o s r e s í d u o s d a c o n s t r u ç ã o c i v i l e s t a b e l e c i d o s n a R e s o l u ç ã o n º 3 0 7 , d e 0 5 / 0 7 / 2 0 0 2 , c o m a s a l t e r a ç õ e s p o s t e r i o r e s , d o C o n s e l h o N a c i o n a l d e M e i o A m b i e n t e - C O N A M A , c o n f o r m e a r t i g o 4 º , § § 2 º e 3 º , d a I n s t r u ç ã o N o r m a t i v a S L T I / M P n º 1 , d e 1 9 / 0 1 / 2 0 1 0 , n o s s e g u i n t e s t e r m o s : O g e r e n c i a m e n t o d o s r e s í d u o s o r i g i n á r i o s d a c o n t r a t a ç ã o d e v e r á o b e d e c e r à s d i r e t r i z e s t é c n i c a s e p r o c e d i m e n t o s d o P r o g r a m a M u n i c i p a l d e G e r e n c i a m e n t o d e R e s í d u o s d a C o n s t r u ç ã o C i v i l , o u d o P r o j e t o d e G e r e n c i a m e n t o d e R e s í d u o s d a C o n s t r u ç ã o C i v i l a p r e s e n t a d o a o ó r g ã o c o m p e t e n t e , c o n f o r m e o c a s o ;

Nos termos dos artigos 3º e 10º da Resolução CONAMA nº 307, de 05/07/2002, a C O N T R A T A D A d e v e r á p r o v i d e n c i a r a d e s t i n a ç ã o a m b i e n t a l m e n t e a d e q u a d a d o s r e s í d u o s d a c o n s t r u ç ã o c i v i l o r i g i n á r i o s d a c o n t r a t a ç ã o , o b e d e c e n d o , n o q u e c o u b e r , a o s s e g u i n t e s p r o c e d i m e n t o s : r e s í d u o s C l a s s e A (r e u t i l i z á v e i s o u r e c i c l á v e i s c o m o a g r e g a d o s) : d e v e r ã o s e r r e u t i l i z a d o s o u r e c i c l a d o s n a f o r m a d e a g r e g a d o s , o u e n c a m i n h a d o s a a t e r r o s d e r e s í d u o s c l a s s e A d e p r e s e r v a ç ã o d e m a t e r i a l p a r a u s o s f u t u r o s ; r e s í d u o s C l a s s e B (r e c i c l á v e i s p a r a o u t r a s d e s t i n a ç õ e s) : d e v e r ã o s e r r e u t i l i z a d o s , r e c i c l a d o s o u e n c a m i n h a d o s a á r e a s d e a r m a z e n a m e n t o t e m p o r á r i o , s e n d o d i s p o s t o s d e m o d o a p e r m i t i r a s u a u t i l i z a ç ã o o u r e c i c l a g e m f u t u r a ; r e s í d u o s C l a s s e C (p a r a o s q u a i s n ã o f o r a m d e s e n v o l v i d a s t e c n o l o g i a s o u a p l i c a ç õ e s e c o n o m i c a m e n t e v i á v e i s q u e p e r m i t a m a s u a r e c i c l a g e m / r e c u p e r a ç ã o) : d e v e r ã o s e r a r m a z e n a d o s , t r a n s p o r t a d o s e d e s t i n a d o s e m c o n f o r m i d a d e c o m a s n o r m a s t é c n i c a s e s p e c í f i c a s ; r e s í d u o s C l a s s e D (p e r i g o s o s , c o n t a m i n a d o s o u p r e j u d i c i a i s à s a ú d e) : d e v e r ã o s e r a r m a z e n a d o s , t r a n s p o r t a d o s , r e u t i l i z a d o s e d e s t i n a d o s e m c o n f o r m i d a d e c o m a s n o r m a s t é c n i c a s e s p e c í f i c a s . E m n e n h u m a h i p ó t e s e a C o n t r a t a d a p o d e r á d i s p o r o s r e s í d u o s o r i g i n á r i o s d a c o n t r a t a ç ã o e m a t e r r o s d e r e s í d u o s s ó l i d o s u r b a n o s , á r e a s d e “ b o t a f o r a ” , e n c o s t a s , c o r p o s d ’ á g u a , l o t e s v a g o s e á r e a s p r o t e g i d a s p o r L e i , b e m c o m o e m á r e a s n ã o l i c e n c i a d a s ;

Para fins de fiscalização do fiel cumprimento do Programa Municipal de Gerenciamento de Resíduos da Construção Civil, ou do Projeto de Gerenciamento de Resíduos da Construção Civil, conforme o caso, a contratada comprovará, sob pena de multa, que todos os resíduos removidos estão acompanhados de Controle de Transporte de Resíduos, em conformidade com as normas da Agência Brasileira de Normas Técnicas - ABNT, ABNT NBR ns. 15.112, 15.113, 15.114, 15.115 e 15.116, de 2004.

Observar as seguintes diretrizes de caráter ambiental: Qualquer instalação, equipamento ou processo, situado em local fixo, que libere ou emita matéria para a atmosfera, por emissão pontual ou fugitiva, utilizado na execução contratual, deverá respeitar os limites máximos de emissão de poluentes admitidos na Resolução CONAMA nº 382, de 26/12 /2006, e legislação correlata, de acordo com o poluente e o tipo de fonte; Na execução contratual, conforme o caso, a emissão de ruídos não poderá ultrapassar os níveis considerados aceitáveis pela Norma NBR-10.151 - Avaliação do Ruído em Áreas Habitadas visando o conforto da comunidade, da Associação Brasileira de Normas Técnicas - ABNT, ou aqueles estabelecidos na NBR-10.152 - Níveis de Ruído para conforto acústico, da Associação Brasileira de Normas Técnicas - ABNT, nos termos da Resolução CONAMA nº 01, de 08/03/90, e legislação correlata; Nos termos do artigo 4º, § 3º, da Instrução Normativa SLTI/MPOG nº 1, de 19/01 / 2 0 1 0 , d e v e r ã o s e r u t i l i z a d o s , n a e x e c u ç ã o c o n t r a t u a l , a g r e g a d o s r e c i c l a d o s , s e m p r e q u e e x i s t i r a o f e r t a d e t a i s m a t e r i a i s , c a p a c i d a d e d e s u p r i m e n t o e c u s t o i n f e r i o r e m r e l a ç ã o a o s a g r e g a d o s n a t u r a i s , i n s e r i n d o - s e n a p l a n i l h a d e f o r m a ç ã o d e p r e ç o s o s c u s t o s c o r r e s p o n d e n t e s ;

Responder por qualquer acidente de trabalho na execução dos serviços, por uso indevido de patentes registradas em nome de terceiros, por qualquer causa de destruição, danificação, defeitos ou incorreções dos serviços ou dos bens da Contratante, de seus funcionários ou de terceiros, ainda que ocorridos em via pública junto à obra. Realizar, conforme o caso, por meio de laboratórios previamente aprovados pela fiscalização e sob sua custódia, os testes, ensaios, exames e provas necessárias ao controle de qualidade dos materiais, serviços e equipamentos a serem aplicados nos trabalhos, conforme procedimento previsto neste Projeto Básico e demais documentos anexos; Providenciar, conforme o caso, as ligações definitivas das utilidades previstas no projeto (água, esgoto, gás, energia elétrica, telefone, etc.), bem como atuar junto aos órgãos federais, estaduais e municipais e concessionárias de serviços públicos para a obtenção de licenças e regularização dos serviços e atividades concluídas (ex.: Habite-se, Licença Ambiental de Operação, etc.);

Cumprir o Acordo, Dissídio, Convenção Coletiva ou equivalente, relativo à categoria profissional abrangida no contrato bem como da legislação em vigor e não havendo na região Acordo, Dissídio ou Convenção Coletiva relativa à categoria profissional abrangida no contrato, garantir os direitos trabalhistas, fixado em regulamento de trabalho ou profissão de natureza similar da região mais próxima; Aceitar que a Administração Pública não se vincula às disposições contidas em Acordos, Dissídios ou Convenções Coletivas que tratem de pagamento de participação dos trabalhadores nos lucros ou resultados da empresa contratada, de matéria não trabalhista, ou que estabeleçam direitos não previsto em lei, tais como valores ou índices obrigatórios de encargos sociais ou previdenciários, bem como de preços para os insumos relacionados ao exercício da atividade; Aceitar a rescisão do contrato por ato unilateral e escrito da contratante e a aplicação das penalidades cabíveis para os casos de não pagamento dos salários e demais verbas trabalhistas, bem como pelo não recolhimento das contribuições sociais, previdenciárias e para com o Fundo de Garantia do Tempo de Serviço (FGTS), em relação aos empregados da contratada que efetivamente participarem da execução do contrato; Reconhecer sua responsabilidade exclusiva da contratada sobre a quitação dos encargos trabalhistas e sociais decorrentes do contrato;

Apresentar a comprovação, conforme solicitado pela contratada, do cumprimento das obrigações trabalhistas, previdenciárias e para com o FGTS, em relação aos empregados da contratada

Aceitar, em caso de descumprimento da obrigação acima, a retenção do pagamento da fatura mensal, em valor proporcional ao inadimplemento, até que a situação seja regularizada e não havendo quitação das obrigações por parte da contratada no prazo de quinze dias, aceitar que contratante efetue o pagamento das obrigações diretamente aos empregados da contratada que tenham participado da execução dos serviços objeto do contrato; Observar os preceitos da legislação sobre a jornada de trabalho, conforme a categoria profissional; Subcontratar somente empresas que aceitem expressamente as obrigações estabelecidas na Instrução Normativa SEGES/MP nº 6, de 6 de julho de 2018. Inscrever a Obra no Cadastro Nacional de Obras – CNO da Receita Federal do Brasil em até 30 (trinta) dias contados do início das atividades, em conformidade com a Instrução Normativa RFB nº 1845, de 22 de novembro de 2018.

Elaborar “as built”, ao final da obra, em conformidade com a NBR 14645-1:2001 da ABNT. Por tratar-se de regime de empreitada por preço global, a participação na licitação ou a assinatura do contrato implica a concordância do licitante ou contratado com a adequação de todos os projetos anexos ao edital, de modo que eventuais alegações de falhas ou omissões em qualquer das peças, orçamentos, plantas, especificações, memoriais e estudos técnicos preliminares dos projetos não poderão ultrapassar, no seu conjunto, a dez por cento do valor total do futuro contrato, nos termos do inciso III do § 4º do art. 42 do Decreto nº 7.541/2011. Após a assinatura do contrato, a contratada deverá participar de reunião inicial com a contratante para apresentação do plano de fiscalização, que conterá informações acerca das obrigações contratuais, dos mecanismos de fiscalização, das estratégias para execução do objeto, do plano complementar de execução da contratada, quando houver, do método de aferição dos resultados e das sanções aplicáveis, dentre outros. Será permitida a subcontratação parcial do objeto, até o limite de 20% do valor total do contrato, sendo vedada a subcontratação integral dos serviços.

Em relação aos requisitos da contratação relacionados a contratante cabe mencionar que as diretrizes serão: Exigir o cumprimento de todas as obrigações assumidas pela Contratada, de acordo com as cláusulas contratuais e os termos de sua proposta; Exercer o acompanhamento e a fiscalização da obra, por servidor ou comissão específica e designada, anotando em registro próprio as falhas detectadas, indicando dia, mês e ano, bem como o nome dos empregados eventualmente envolvidos, encaminhando os apontamentos à autoridade competente para as providências cabíveis; Notificar a Contratada por escrito da ocorrência de eventuais imperfeições, falhas ou irregularidades constatadas no curso da execução, fixando prazo para a sua correção, certificando e de que as soluções por ela propostas sejam as mais adequadas; Pagar à Contratada o valor contratado, conforme cronograma físico-financeiro;

Efetuar as retenções tributárias devidas sobre o valor da fatura de serviços da Contratada; Não praticar atos de ingerência na administração da Contratada, tais como: exercer o poder de mando sobre os empregados da Contratada, devendo reportar e s o m e n t e a o s prepostos ou responsáveis por ela indicados, exceto quando o objeto da contratação previr o atendimento direto; direcionar a contratação de pessoas para trabalhar nas empresas Contratadas;

Promover ou aceitar o desvio de funções dos trabalhadores da Contratada, mediante a u t i l i z a ç ã o d e s t e s e m a t i v i d a d e s distintas daquelas previstas no objeto da contratação e em relação à função específica para a qual o trabalhador foi contratado; e considerar os trabalhadores da Contratada como colaboradores eventuais do próprio órgão ou entidade responsável pela contratação, especialmente para efeito de concessão de diárias e passagens. Fornecer por escrito as informações necessárias para a correta execução contratual Realizar avaliações periódicas da qualidade do serviço prestado após seu recebimento; Cientificar o órgão de representação judicial da Advocacia Geral da União para adoção das medidas cabíveis quando do descumprimento das obrigações pela Contratada;

Arquivar, entre outros documentos, de projetos, "as built", especificações técnicas, orçamentos, termos de recebimento, contratos e aditamentos, relatórios de inspeções técnicas após o recebimento do serviço e notificações expedidas; Exigir da Contratada que providencie a seguinte documentação como condição indispensável para o recebimento do objeto, conforme o caso: "as built" elaborado pelo responsável por sua execução; comprovação das ligações definitivas de energia, água, telefone e gás; laudo de vistoria do corpo de bombeiros aprovando o serviço; carta "habite-se", emitida pela prefeitura; certidão negativa de débitos previdenciários específica para o registro da obra junto ao Cartório de Registro de Imóveis; a reparação dos vícios verificados dentro do prazo de garantia do serviço, tendo em vista o direito assegurado à Contratante no art. 69 da Lei nº 8.666/93 e no art. 12 da Lei nº 8.078/90 (Código de Defesa do Consumidor). F i s c a l i z a r o cumprimento dos requisitos legais, quando a contratada houver se beneficiado da preferência estabelecida pelo art. 38 da Lei nº 12.462/2011.

5. Levantamento de Mercado

O levantamento de mercado foi feito através do uso de Base de Preços e Composições da Tabela SINAPI, pois trata-se de um serviço de obras civis.

6. Descrição da solução como um todo

A solução prevista como um todo foi a Contratação de empresa para a prestação de serviço de obra de engenharia para finalização da Obra de Construção de Pátio Coberto, Guarita e pavimentação de trecho do terreno do CEFET-RJ UnED Valença

7. Estimativa das Quantidades a serem Contratadas

As quantidades a ser contratadas encontram-se nas planilhas orçamentárias disponíveis nos anexos.

8. Estimativa do Valor da Contratação

Valor (R\$): 159.363,87

O valor da contratação é de R\$ 159.363,87 (Cento e cinquenta e nove, trezentos e sessenta e três reais e oitenta e sete centavos) com base nos valores referenciais da tabela SINAPI.

9. Justificativa para o Parcelamento ou não da Solução

A solução não será passível de parcelamento pois trata-se de um serviço de obra e o produto final se dá após a conclusão integral das atividades.

10. Contratações Correlatas e/ou Interdependentes

Não há contratações correlatas e/ou interdependentes para esse processo realizado. Conforme inciso VIII art 7, IN 40 /2020 não há possibilidade de contratações similares no futuro para o objeto do processo, pois trata-se de um serviço de obra e a contratação ocorre de maneira única com serviço exclusivo para atender o projeto técnico.

11. Alinhamento entre a Contratação e o Planejamento

A contratação foi lançada no Plano Anual de Contratações 2021, conforme item 37489 do Planejamento e Gerenciamento de Contratações I e está alinhada ao Plano de Desenvolvimento Institucional ou Planejamento Estratégico do CEFET-RJ sendo realizada através da promoção da qualidade de vida dos servidores e alunos, segurança tanto no aspecto profissional quanto pessoal. Além disso, redimensionar e consolidar a infraestrutura física, administrativa e tecnológica.

12. Benefícios a serem alcançados com a contratação

Promover melhoria na infraestrutura e acessibilidade ao Campus CEFET Valença, através da criação de espaços de convivência com espaços destinados a prestação de serviços (cantina e xerox) que anteriormente não existia no Campus, além do aumento da segurança e controle de acesso ao local com a construção da guarita e pavimentação da entrada e área de estacionamento.

13. Providências a serem Adotadas

A disponibilidade dos servidores administrativos e dos terceirizados na condução dos serviços que serão prestados pelo fornecedor.

14. Possíveis Impactos Ambientais

Os impactos ambientais gerados pelo serviço de obra civil são atrelados a geração de resíduo e escolha de materiais e fornecedores que visem o menor impacto ambiental em suas ações. Todo resíduo gerado deve ser gerenciado, separado e descartado corretamente conforme consta na legislação estabelecida pela Resolução nº 307 do CONAMA. Além disso, os serviços relacionados a execução da obra deverão ser feitos visando a economia de energia e de água, priorizando a utilização de materiais biodegradáveis sempre que houver a disponibilidade desses em mercado. As madeiras utilizadas nos serviços deverão apresentar a origem e procedência de acordo com a autorização do IBAMA.

15. Declaração de Viabilidade

Esta equipe de planejamento declara **viável** esta contratação.

15.1. Justificativa da Viabilidade

A viabilidade da contratação ainda está em estudo.

16. Responsáveis

FABRICIO BUZON DE SOUZA

Técnico em Edificações



**SERVIÇO PÚBLICO FEDERAL
MINISTÉRIO DA EDUCAÇÃO
CENTRO FEDERAL DE EDUCAÇÃO TECNOLÓGICA CELSO SUCKOW DA
FONSECA**

PROJETO EXECUTIVO

CADERNO DE ESPECIFICAÇÕES DE SERVIÇOS E MATERIAIS

DA JUSTIFICATIVA

Atender a necessidade do Campus em relação a carência de áreas de estar e convivência para os alunos, promover maior segurança e controle no acesso as dependências da Uned e melhorar a acessibilidade dentro das áreas livres da unidade.

DO OBJETO

ITEM	OBJETO	VALOR TOTAL ESTIMADO
01	Contratação de serviço de obra de engenharia para finalização da Obra de Construção de Pátio Coberto, Guarita e pavimentação de trecho do terreno do CEFET-RJ Uned Valença	R\$ 159.363,87

O presente memorial tem por objetivo estabelecer os requisitos, condições e diretrizes técnicas necessárias aos serviços de engenharia, no Cefet/RJ - Unidade Valença, para a finalização da obra de construção de Pátio Coberto, Guarita e pavimentação de trecho do terreno do CEFET-RJ Uned Valença.

DA LOCALIZAÇÃO

Cefet/RJ – Unidade Valença

Rua Voluntários da Pátria, 30 – Belo Horizonte – Valença/RJ - CEP: 27600-000

ÍNDICE

1.	SERVIÇOS PRELIMINARES	4
2.	ADMINISTRAÇÃO LOCAL.....	4
3.	RETIRADAS E DEMOLIÇÕES.....	4
4.	INSTALAÇÕES HIDRO-SANITÁRIAS.....	5
5.	INSTALAÇÕES ELÉTRICAS	5
6.	INSTALAÇÃO DE GÁS.....	5
7.	LOUÇAS E METAIS.....	5
8.	MÁRMORES E GRANITOS.....	7
9.	PINTURA	8
10.	ESQUADRIAS.....	9
11.	PAISAGISMO	11
12.	PAVIMENTAÇÃO E DRENAGEM	11
13.	LIMPEZA DA OBRA	12
14.	GENERALIDADES.....	12
15.	SUSTENTABILIDADE	14
16.	CUSTOS.....	14

Desenhos de Referência (anexo)

01 – Planta de Situação

PLANTAS PÁTIO COBERTO

02 – Planta Baixa do Pátio Coberto

03 – Planta Baixa de Telhado

04 – Estrutura do Telhado

05 – Cortes

06 – Fachadas

07 – Instalações Elétricas

08 – Alimentação-Instalações Elétricas

09 – Instalações Hidráulicas

10 – Instalações de Esgoto

11 – Alimentação Instalações Hidrossanitárias

12 – Instalações de Águas Pluviais

13 – Instalações de Gás

14 – Paginação de piso

15 – Paginação de parede -Cantina

16 – Paginação de parede -Cantina

- 17 – Detalhamento da bancada –Cantina
- 18 – Detalhamento das esquadrias -janelas
- 19 – Detalhamento das esquadrias -portas
- 20 – Perspectiva
- 21 – Paisagismo

PLANTAS GUARITA

- 22 – Planta Baixa
- 23 – Planta de Cobertura
- 24 – Cortes e Fachadas
- 25 – Instalações Elétricas
- 26 – Alimentação Instalações Elétricas
- 27 – Instalações de Águas Pluviais
- 28 – Paginação de Piso
- 29 – Detalhamento Esquadrias – Janelas
- 30 – Detalhamento Esquadrias – Portas
- 31 – Detalhamento Esquadrias – Guarda-Corpos
- 32 – Detalhamento Esquadrias – Portão de entrada
- 33 – Paisagismo
- 34 –Perspectiva

PLANTAS PAVIMENTAÇÃO

- 35– Pavimentação
- 36 –Drenagem

Planilhas Complementares

- 01 – Orçamento Sintético
- 02 – Orçamento Analítico
- 03 – Cronograma Físico-financeiro

1. SERVIÇOS PRELIMINARES

Deverá ser fornecida placa de obra até 15 dias a partir da assinatura do contrato. A placa de obra deverá obedecer o modelo conforme o Manual de Identidade Visual fornecido pelo Governo Federal.

A contratada deverá apresentar ART /RRT, de acordo com o Conselho de seu responsável técnico, com a devida quitação junto com o início das atividades da obra.

Deverá ser providenciado a construção, em uma localização previamente autorizada pela fiscalização, de um almoxarifado em chapa de madeira compensada e prateleiras para o armazenamento e segurança dos materiais e equipamentos de obra. Todos os elementos componentes do canteiro de serviço deverão ser mantidos em permanente estado de limpeza, higiene e conservação.

Os materiais retirados deverão ser oferecidos ao CEFET, e somente poderão ser descartados com expressa autorização do Fiscal da Obra.

Produtos Similares

A aplicação de produtos similares aos especificados poderá ser aceita pela Fiscalização desde que acompanhada por laudo técnico expedido por instituto de pesquisa tecnológico de reconhecida idoneidade.

Custos Indiretos

Os custos referentes a instalação de canteiro de obras, serão objetos de preços unitários, de acordo com a planilha orçamentária.

Todas as miudezas e dispositivos de fixação, etc., não mencionados no memorial de quantidades deverão ter seus custos computados/ diluídos nos itens correspondentes, uma vez que não serão objeto de medição específica.

Início dos serviços

A área do serviço deverá estar totalmente isolada da área do Centro Técnico por meio de tapumes. Deverão ser tomadas precauções especiais para a proteção de pessoas nas ruas/lotes lindeiros e dos usuários do Centro Técnico.

2. ADMINISTRAÇÃO LOCAL

A Administração local da obra será composta por um Engenheiro Civil e um Encarregado Geral. O Engenheiro Civil deverá ser habilitado e fazer o acompanhamento da obra e se reportar diretamente a FISCALIZAÇÃO, para tratar assuntos referentes aos serviços.

Será obrigatório durante a execução dos serviços a presença em horário integral de um encarregado geral de obras que fará o acompanhamento de todos os serviços e se reportará diretamente a FISCALIZAÇÃO.

Para efeito de medição e pagamento a Administração Local será contabilizada como um montante proporcional a execução financeira dos demais serviços da obra.

3. RETIRADAS E DEMOLIÇÕES

Deverá ser demolido parte do muro frontal existente, incluindo os pilares e gradis do trecho especificado no projeto, para a ampliação do acesso de pedestres e colocação de um novo portão.

4. INSTALAÇÕES DE ÁGUAS PLUVIAIS

As instalações de águas pluviais serão feitas por meio de tubulação em PVC 150 mm, com tubulação de descida aparente com fixação por abraçadeiras na fachada, conforme projeto. Cada tubulação de descida será interligada a uma caixa de areia ou caixa de passagem, e esta fará a ligação com a rede de águas pluviais do Campus, conforme projeto.

5. INSTALAÇÕES ELÉTRICAS

Cozinha

Fornecimento e instalação do sistema de aterramento, este deverá ser realizado através de três hastes de cobre (5/8" x 2,40 m) a ser fixa no exterior da cozinha, em forma triangular espaçadas de no mínimo 2 m, interligada através de cordoalha de 25 mm². Considerar o fornecimento dos conectores split-bolt, para conectar a cordoalha a haste e as caixas de aterramento. A resistência de aterramento deve estar dentro dos padrões definidos pela NBR 5410.

Xerox

Fornecimento e instalação do sistema de aterramento, este deverá ser realizado através de três hastes de cobre (5/8" x 2,40 m) a ser fixa no exterior da cozinha, em forma triangular espaçadas de no mínimo 2 m, interligada através de 25 m de cordoalha de 25 mm². Considerar o fornecimento dos conectores split-bolt, para conectar a cordoalha a haste e as caixas de aterramento. A resistência de aterramento deve estar dentro dos padrões definidos pela NBR 5410.

Fornecimento e instalação de um ar condicionado Split piso teto de 12000 BTU/H.

Guarita

Fornecimento e instalação de um ar condicionado Split piso teto de 9000 BTU/H.

Lógica

Serão fornecidos e instalados nos locais indicados em desenho, 8 tomadas para rede lógica conector RJ45. A instalação será aparente utilizando tubos de PVC rígidos e conexões apropriadas, na cor cinza, fixados com abraçadeiras tipo copo de aço galvanizado, cujo espaçamento não deverá exceder a 1,0 m. Todas as tomadas deverão ser instaladas em condutores de PVC e com seus espelhos apropriados.

6. INSTALAÇÃO DE GÁS

Deverá ser instalado um ponto de gás com alimentação feita através da ligação com o ponto de alimentação com o abrigo para botijão de gás a ser construído em local definido no projeto. Essa ligação deverá ser realizada com tubo de aço galvanizado 3/4", fixada com abraçadeiras metálicas e deverá ser instalado um registro de esfera junto ao ponto de consumo.

7. LOUÇAS E METAIS

Todos os rabichos e sifões dos sanitários deverão ser de metal cromado, marca Deca ou similar superior.

Deverá ser fornecida e instalada torneira para jardim em aço inox cromada, modelo lzy, marca Deca ou similar superior a ser na fachada externa a Cantina, conforme previsto em projeto.

Fornecimento de torneiras de cozinha de parede cromadas de primeira qualidade, tipo Max 1168.c34 da Deca ou similar, com marca reconhecida no mercado há mais de dez anos.

O lavatório a ser instalado na cantina, deverá ser do modelo sem coluna, na cor branca, modelo Ravena L915 17, Marca Deca ou similar superior.

Deverão ser fornecidas e instaladas duas cubas de aço inox, sendo uma tamanho grande, da linha Lavínia, medindo 47x30x15cm, acabamento cromado em alto brilho, marca Tramontina ou similar superior. E outra cuba tamanho médio, medindo 40x34x14 cm, acabamento cromado em alto brilho, marca Tramontina ou similar superior.

Deverá ser fornecido um registro de gaveta com acabamento e canopla, cromado, bitola $\frac{3}{4}$ " , Linha Prata, da marca Deca ou similar de qualidade superior, a ser utilizado na cozinha da cantina.

8. REVESTIMENTOS

Revestimento de piso

Deverá ser finalizado os serviços de revestimento de piso seguindo o mesmo padrão utilizado com todos os acabamentos e arremates necessários.

Os revestimentos de piso e rodapé , das áreas internas serão do tipo granilite com acabamento polido, cor cinza conforme padrão da imagem abaixo, modelo G-016 da empresa Puglise Revestimentos ou similar, com espessura 8mm com juntas de dilatação com filetes de plástico na modulação 1,00 x 1,00m. Os serviços deverão ser executados por mão de obra especializada com suficiente experiência no manuseio e aplicação dos materiais específicos e com utilização de materiais de primeira categoria.



G-016

Cor e padrão do piso granilite

(fonte: <http://www.puglieserevestimentos.com.br/pisos-granilite/>)

Revestimento de parede

Deverá ser finalizado os serviços de revestimento de parede com todos os acabamentos e arremates necessários.

As paredes da Cantina serão revestidas, até a altura de 3,00, com revestimento cerâmico com juntas aprumadas medida 20x20cm, cor branca, modelo White Basic Lux, marca Cecrisa ou similar de qualidade superior.

Nas fachadas do Pátio Coberto, no trecho de fachadas correspondentes a Cantina e Xerox, haverá a colocação de revestimento cerâmico tipo pastilha, tamanho 10x10 cm na cor azul marinho similar ao existente na fachada do prédio do campus. Podendo ser usado como referência o da Marca Eliane, cor Azul Naval ou modelo similar superior.



Cor e padrão do revestimento da fachada da Cantina e Xerox – Pátio Coberto

(fonte: <https://www.eliane.com/produtos/azul-naval-10x10>)

Nas fachadas do Pátio Coberto, no trecho aberto, haverá a colocação de revestimento cerâmico tipo pastilha, tamanho 5x5 cm na cor cinza claro, Marca Eliane, cor Matiz Platina ou modelo similar superior.



Cor e padrão do revestimento da fachada da Cantina e Xerox – Pátio Coberto

(fonte: <https://www.eliane.com/produtos/matiz-platina-br-5x5>)

9. MÁRMORES E GRANITOS

Deverão ser fornecidas e instaladas as bancadas de granito cinza andorinha, espessura 2 cm, instalados sobre base em alvenaria, nas seguintes medidas, conforme projeto:

Cantina:

1 peça de 3,88 x 0,55 cm;

1 peça de 1,70 x 0,55 cm, com furação para cuba inox média; 1 peça de 3,12 x 0,55 cm, com furação para cuba inox grande; 1 peça de 1,32 x 0,55 cm;

1 peça de 0,70 x 0,30 cm;

Xerox:

1 peça de 2,00 x 0,50 cm;

Guarita:

1 peça de 1,00 x 0,30 cm;

Deverá ser fornecido e instalado peitoris em mármore branco nacional em todas as janelas. Todos os peitoris terão 15 cm de largura, 3 cm de espessura e deverão ser assentados sobre as alvenarias com argamassa traço 1:4.

10. PINTURA

Alvenaria

Todas as alvenarias e tetos que receberem pintura sobre a laje, serão selados, emassados, lixados e pintados com produtos de 1º Linha, marca Suvinil ou similar de qualidade superior em tantas demãos quantas forem necessárias para um acabamento uniforme.

As paredes internas e os tetos, especificados em projeto, receberão pintura com tinta acrílica fosca PVA na cor branco gelo de 1ª linha, marca Suvinil ou similar de qualidade superior em tantas demãos quantas forem necessárias para um acabamento uniforme.

Todas as paredes que receberão pintura nas fachadas, conforme projeto, serão seladas, lixadas e pintadas no padrão grafiato, na cor branca, com Massa Texturizada Lisa de Base Acrílica de 1ª linha, marca Suvinil ou similar de qualidade superior.

Madeira

Todas as portas de madeira serão emassadas e pintadas com tinta esmalte sintético acetinado, cor cinza claro, marca Suvinil ou similar de qualidade superior, na cor cinza claro.



Padrão de cor para a pintura.

(padrão RGB: R:176, G:176 e B:176)

Ferro

O portão de ferro, a ser instalado na fachada para acesso ao telhado, deverá receber pintura esmalte brilhante na cor Azul Del Rey, Marca Suvinil, ou cor similar a da pastilha azul da fachada. A tinta deverá ser aplicada sobre fundo preparador de zarcão.



Padrão de cor para a pintura.

(fonte: <https://www.tintasverginia.com.br/esmalte-sint-brilhante-azul-del-rey-suvinil-0-9l>)

A porta e a janela de enrolar de ferro, a ser instalado na entrada da cantina e na janela de atendimento da xerox, deverá receber pintura esmalte acetinada na cor Platina, Marca Suvinil, ou similar superior. A tinta deverá ser aplicada sobre fundo preparador de zarcão.



Padrão de cor para a pintura.

(fonte: <https://www.tintasverginia.com.br/madeira-e-metal/esmalte-sintetico?coresmalte=392&marca=33>)

O novo portão de ferro da entrada da Uned, deverá receber pintura esmalte brilhante na cor Azul Del Rey, Marca Suvinil, ou cor similar a usada no gradil existente. A tinta deverá ser aplicada sobre fundo preparador de zarcão.



Padrão de cor para a pintura.

(fonte: <https://www.tintasverginia.com.br/esmalte-sint-brilhante-azul-del-rey-suvinil-0-9l>)

Todas as superfícies que receberão pintura deverão estar secas, isentas de impurezas, limpas, retocadas e preparadas para o tipo de pintura a que se destinam.

Cada demão de tinta só poderá ser aplicada quando a precedente estiver perfeitamente seca, convindo observar um intervalo de 24 horas entre 2 demãos sucessivas.

Não serão aceitos escorrimentos ou salpicos de tintas nas superfícies não destinadas à pintura, como vidros, pisos, aparelhos, etc.

Toda superfície pintada deverá apresentar depois de pronta, uniformidade quanto a textura, tonalidade e brilho.

11. ESQUADRIAS

Esquadrias de madeira

Na execução dos serviços de carpintaria e marcenaria deverá sempre ser empregada madeira de primeira qualidade do tipo indicado em projeto.

Toda e qualquer madeira a ser empregada deverá ser seca e isenta de defeitos que comprometam a sua finalidade, tais como rachaduras, nós, escoriações, falhas, empenamentos, etc.

As portas externas serão lisas presas às alvenarias, com espessura mínima de 35 mm, e serão sempre encabeçadas com requadro de fechamento em madeira maciça, com largura mínima de 10 cm.

Os batentes serão em Peroba ou madeira com resistência equivalente, aparelhado e terão 35 mm de espessura largura de 15 cm, preparados para receber pintura.

O acabamento da porta,pintura ou revestimento em laminado,deverá seguir o padrão de cor (padrão RGB:R:176,G:176 e B:176).



Padrão de cor para o acabamento das portas

(padrão RGB:R:176,G:176 e B:176)

Deverão ser fornecidas e instaladas, portas em madeira semi-oca média, espessura de 3,5 cm, com pintura na cor cinza claro,com fechaduras tipo espelho reto modelo MZ180, com maçaneta tipo alavanca em Zamac e espelho em Aço Inox e Latão,Linha Standard,marca Papaiz ou similar superior,com dobradiças em aço galvanizado de 3/4" com pino de bola de ferro,modelo 1290,marca Papaiz ou similar superior, e trincos verticais de embutir 12 cm,ref. 515,marca União Mundial ou similar superior, na parte superior e inferior da folha sem fechadura das portas duplas.Todos as ferragens terão acabamento cromado polido. As portas,de madeira com pintura, deverão ter as seguintes medidas:

- 0,90x2,10m (folha simples) para uso na entrada da guarita e nova entrada de pedestres do Campus;

Esquadrias metálicas

Deverá ser fornecido e instalado no compartimento das caixas d' águas do telhado, um portão,conforme projeto,com pintura na cor cinza claro,medida 0,80x1,00 m,com duas chapas de aço galvanizado bitola CSG 14,espessura 1,95 mm (15,60 kg/m²), com acabamento almofadado, fixadas em perfis de metalon tubo quadrado 30x40,com 3 dobradiças de soldar com abas,modelo O.417.R.A,marca Batista Gomes ou similar superior e fechamento em com fecho barra chata 6" com cadeado de 50 mm.O portão deverá ser fixado em requadros chumbados na alvenaria perfis cantoneiras de abas iguais com espessura de 1/8".

Deverão ser fornecidas e instaladas,janelas em alumínio anodizado,cor natural,tipo maxim-ar com fechamento em vidro incolor 4mm.As janelas,tipo maxim-ar, terão as seguintes dimensões:

- 1,50x0,50 m – Cantina;
- 1,50x1,00m – Xerox;
- 1,00x1,00m – Guarita;

Deverão ser fornecidas e instaladas,na guarita,portas de correr em vidro laminado 8mm,com fecho tipo fechadura bico de papagaio e puxadores tubulares em alumínio,com dimensões – 2,00x2,10m e 2,50x2,10m.

Deverão ser fornecidas e instaladas,janelas em alumínio anodizado,cor natural,tipo maxim-ar com fechamento em vidro incolor 4mm.As janelas,tipo maxim-ar, terão as seguintes dimensões:

- 1,50x0,50 m – Cantina;

-1,50x1,00m – Xerox;

-1,00x1,00m – Guarita;

Deverá ser fornecido e instalado no interior da guarita e entrada de pedrestes,conforme projeto, guarda-corpo em aço inox h=1,10 cm,corrimão em tubo de aço verticais galvanizado, diâmetro 5mm e tubos horizontais diâmetro 4mm com fixação aparafusada no chão com suportes em aço.

Deverá ser fornecido e instalado na parte exterior de acesso a guarita e entrada de pedestres,conforme projeto, guarda-corpo em aço h= 0,90 cm cm, em barras chatas de alumínio anodizado.

12. COBERTURA

Deverá ser instalado nas coberturas do pátio e guarita os seguintes elementos:

- Rufo em chapa de aço galvanizado número 24,corte 25 cm,como arremate em todas as extremidades dos telhados.Os rufos deverão ser fixados por rebites e selantes elásticos buscando a aderência total junto a alvenaria a fim de evitar infiltrações.

-Chapim de concreto aparente de 14x10cm no topo de todas as platibandas do telhado.

13. PAISAGISMO

Deverá ser executado,conforme projeto,trecho de canteiro em frente ao espaço do pátio coberto, junto ao muro de divisa,conforme projeto.O canteiro terá cobertura de grama tipo esmeralda,e deverá ser plantado 6 espécies de árvore de pequeno porte,com folhas perenes e raízes superficiais,espécie Ficus Benjamina ou outra espécie a ser aprovada junto a fiscalização.

Deverá ser previsto o fornecimento e instalação de seis bancos em concreto armado com encosto, medindo 1,50x0,50 m, e ser colocado conforme previsto em projeto.

Deverá ser executado junto a Guarita,no afastamento frontal, um jardim com cobertura em grama esmeralda,forrações com a espécie Lambari Roxo e o plantio de três arbustos espécie palmeira areca ou similar a ser aprovada junto a fiscalização.

14. PAVIMENTAÇÃO E DRENAGEM

Deverá ser executado,conforme projeto, a pavimentação com bloco intertravado retangular,na cor cinza,com colocação feita sobre base de areia disposta sobre solo compactado.

Deverá ser executado,conforme projeto,a rede de drenagem com a colocação dos ralos em grelha com as caixas subterrâneas executadas em alvenaria e a ligação entre os pontos realizada com tubo de pvc 150 mm que será interligado na rede pública.

Deverá ser instalado três refletores na área externa da Unidade ,com locais a serem definidos e alimentação feita com rede já existente, com posicionamento a ser definido no local com a fiscalização.

15. LIMPEZA DA OBRA

Deverão ser removidos, sem causar danos ao material, todos os detritos aderidos nas superfícies dos revestimentos de piso, parede e esquadrias de madeira; das esquadrias de vidro e de aço; dos materiais de acabamento, inclusive bancadas, louças, metais, ferragens, caixas de tomada, quadros elétricos, grelhas de ar condicionado, etc.

Deverão ser eliminados, sobretudo, os respingos de tinta e os excessos de massa de rejuntamento, de calafetação ou de assentamento dos materiais.

Durante a limpeza da obra deve-se ter o cuidado de vedar todos os ralos para que os detritos provenientes da limpeza não venham a obstruí-los posteriormente.

Todos os elementos que porventura venham a ser danificados ao longo dos trabalhos de construção, deverão ser recompostos, de forma a manter as mesmas características originais, tais como: gramados, meios-fios, redes de serviço, pavimentações, etc.

A limpeza de pisos e paredes revestidas com material cerâmico ou pedra e também cimentadas será feita da seguinte forma:

- limpeza da superfície com espátula;
- palha de aço e água;
- aplicação de solução de ácido muriático diluído com brocha; lavagem com ácido em abundância.

A limpeza do korodur de alta resistência mármore e granitos, será feita da seguinte forma:

- remoção de cera de proteção quando existir e limpeza da superfície com pano embebido em removedor;
- aplicação de duas demão de verniz poliuretano semi-brilho

As cerâmicas serão inicialmente limpos com pano seco. Salpicos de argamassa e tintas serão removidos com esponjas de aço fina. A lavagem final será com água em abundância.

Os aparelhos sanitários serão limpos com esponjas de aço, sabão e água. Os metais deverão ser limpos com removedor. Não poderá ser aplicado ácido muriático.

Serão realizados testes para verificação de funcionamento de todos os aparelhos, e equipamentos do edifício.

A obra deverá ser entregue completamente limpa, desimpedida, livre de entulhos e restos de obra e após a execução dos testes de funcionamento, para que a Fiscalização efetue o recebimento da mesma.

16. GENERALIDADES

Todo o material, ferramentas, equipamentos e mão-de-obra necessários a execução dos serviços, deverão ser fornecidos pela firma contratada, a menos que esteja escrito o contrário no caderno de especificações.

Todos os materiais e mão-de-obra a serem empregados deverão ser de 1ª qualidade, acabamento esmerado e satisfazer ao Caderno de Especificações, devendo ser submetido à prévia Fiscalização do CEFET-RJ.

Durante a execução dos serviços, a firma contratada deverá manter as áreas adjacentes à obra limpas e desimpedidas para a circulação. Todo o entulho, advindo da obra, será retirado pela firma contratada, antes do término dos serviços, pois a mesma somente

será considerada como entregue, quando perfeitamente limpa e em condições de uso imediato.

O processo de execução dos serviços ficará a critério e responsabilidade da firma contratada (a menos que haja especificação própria por escrito), devendo o mesmo zelar pela obtenção da melhor qualidade do produto final, além das normas técnicas vigentes.

A contratada deverá se submeter às exigências da Fiscalização da Divisão de Arquitetura e Engenharia Civil da Prefeitura do CEFET-RJ, cujas decisões, instruções e interpretações serão imperativas, ficando sob a responsabilidade e critério da mesma o aceite ou não dos serviços, ou parte deles. De acordo com a qualidade, correção, pontualidade e/ou outros critérios cabíveis, os serviços poderão ser interrompidos durante a sua execução e/ou condenados no final.

Havendo necessidade de realização dos serviços nos finais de semana e/ou feriados, a Concessionária deverá fazer a solicitação por escrito, com, no mínimo, 48 horas de antecedência, relacionando os nomes de todos os funcionários que permanecerão nos referidos dias no Campus e respectivos documentos de identidade.

Eventuais modificações nos Projetos e Especificações, só serão admitidas quando aprovadas pela Fiscalização do CEFET/RJ.

Deverão ser rigorosamente observadas durante a execução dos serviços, no que for aplicável, os seguintes documentos:-Normas Brasileiras e Especificações Técnicas, regulamentadas pela ABNT.- Código de Obras e Leis Municipais cabíveis.-

Regulamentos, Especificações, Recomendações, Normas das Companhias Concessionárias de Serviços de Água e Esgoto, Luz e Força, Telefones e Corpo de Bombeiros

A Contratada será responsável pela construção de seu barracão de obras, e suas devidas instalações provisórias em local determinado pelo CEFET.

O CEFET-RJ é uma instituição de ensino e suas atividades acadêmicas não deverão ser prejudicadas durante as atividades de quaisquer obras e/ou serviços. Por esse motivo pede-se a colaboração dos contratados no sentido de, por exemplos, evitar barulhos desnecessários, aguardar certos locais serem liberados para início do serviço, zelar pela segurança dos transeuntes, etc.

No demais, a empresa deverá consultar os termos do Edital de Licitação (RDC) e atender também às suas exigências.

A obra deverá ser entregue em perfeito estado de limpeza e conservação, apresentado funcionamento ideal, para todas as instalações, equipamentos e aparelhos pertinentes à mesma e com todas as ligações às redes de serviços públicos definitivas.

Todo entulho proveniente dos serviços e obras efetuadas como sobra de materiais, e também as instalações e equipamentos utilizados na execução dos trabalhos deverão ser retirados do terreno.

Durante o desenvolvimento dos serviços, será obrigatória a proteção adequada de pisos de alto padrão, nos casos em que a duração da obra ou a passagem obrigatória assim o exigirem.

A obra deverá ser executada de acordo com o ante-projeto de arquitetura apresentado, em conformidade com as especificações deste memorial e tendo igualmente como referência a Planilha de Quantitativos e Custos.

Os materiais empregados deverão obedecer aos padrões de qualidade das normas brasileiras e às especificações técnicas dos projetos. Qualquer modificação ou substituição posterior nos projetos ou especificações, deverão receber aprovação prévia da Divisão de Arquitetura e Engenharia Civil do CEFET/RJ.

Os serviço só será considerado completamente entregue e acabada após a coleta do entulho e limpeza dos ambientes.

17. SUSTENTABILIDADE

A execução dos serviços pela contratada deverá visar à economia de energia e de água, utilizando materiais biodegradáveis sempre que houver disponibilidade no mercado.

Os materiais a serem utilizados na execução do serviço de reforma deverão prioritariamente atender às exigências das normas da ABNT, devendo possuir, nos casos específicos, selos de certificação de qualidade e de responsabilidade ambiental, bem como sua aplicação deverá ser rigorosamente dentro dos parâmetros de qualidade de sistemas construtivos relativos à boa técnica, economia e ecologia.

O uso de madeira deverá apresentar a origem e procedência de acordo com autorização do IBAMA.

Todos os serviços especificados deverão ser executados em conformidade com as normas aprovadas pela ABNT ou, na sua falta, pelas normas indicadas pela boa técnica.

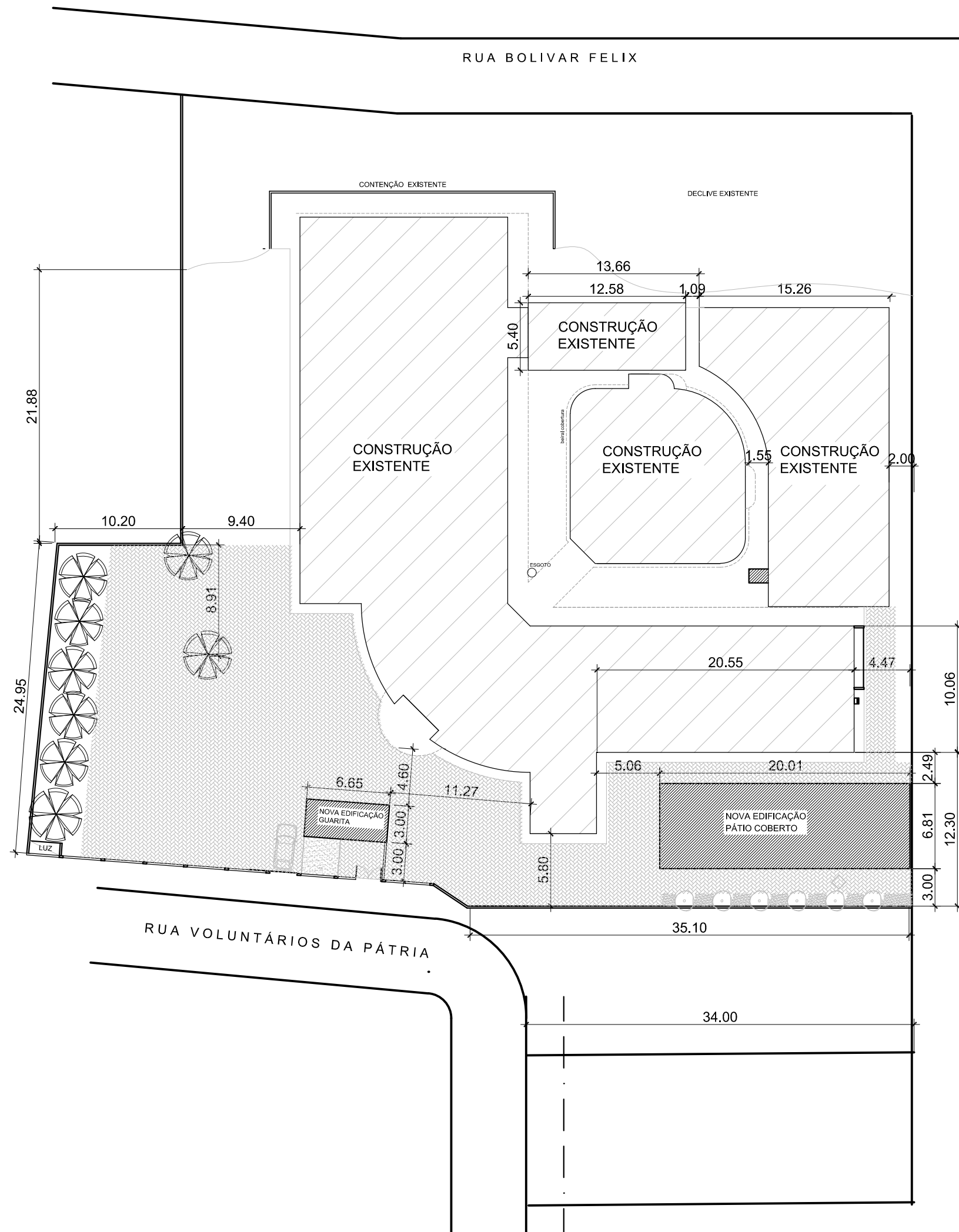
A firma adjudicada é responsável pelo fornecimento de mão-de-obra especializada, ferramentas, equipamentos e materiais necessários à execução do serviço, estando sujeita a aceitação dos mesmos pela fiscalização.

Ressalta-se que os profissionais deverão estar habilitados para a realização dos serviços, receberem equipamentos de proteção coletiva (EPC) e individual (EPI) adequados e que a empresa contratada assumirá integral responsabilidade, técnica, jurídica e trabalhista, pelos profissionais alocados. A Contratante poderá interromper a qualquer tempo a execução dos serviços sem ônus para a mesma se constatar a falta de tais equipamentos. Não será permitido que qualquer operário exerça suas funções, dentro do local de trabalho, sem os seus equipamentos de proteção correspondentes.

18. CUSTOS


O Custo estimado para execução dos serviços é de R\$ 159.363,87 (Cento e cinquenta e nove mil, trezentos e sessenta e três reais e oitenta e sete centavos), calculado com base no Custo de Composição do SINAPI – Sistema Nacional de Pesquisa de Custos e Índices da Construção Civil (RJ) e na omissão deste Sistema, para alguns serviços foram utilizados estimativas de outros institutos, tais como: Orse, Setop, Siurb, Sudecap, CPOS e Lopes.

Este Caderno de Especificações se complementa com a Planilha de Quantitativos e Custos e Cronograma Físico-Financeiro e Desenhos Técnicos.



QUADRO DE ÁREAS	
ÁREA TOTAL DO TERRENO	3852,08m ²
ÁREA OCUPADA	1633,58m ²
NOVA EDIFICAÇÃO	157m ²
EDIFICAÇÃO EXISTENTE	1476,58m ²
TAXA DE OCUPAÇÃO	42,41%
ÁREA TOTAL CONSTRUÍDA	2285,40m ²
NOVA EDIFICAÇÃO	157 m ² (137 m ² pátio + 20m ² guarita)
EDIFICAÇÃO EXISTENTE	2128,40m ²



	DEIEE- Div. de Arquitetura e Engenharia Civil		
	NOME DO PROJETO: UNED VALENÇA - PÁTIO, GUARITA E PAVIMENTAÇÃO		
TÍTULO:	SITUAÇÃO	LOCALIZAÇÃO:	UNED VALENÇA
DATA:	REVISÃO:	ESCALA:	AUTORA DO PROJETO:
SET 2021	00	1:125	Raísa
			DESENHO:
			Raísa
			REVISÃO:
			00
			NUMERO:
			01

LEGENDA ACABAMENTOS INTERNOS

- PISO**
 1 PISO GRANILITE CINZA POLIDO
- PAREDE**
 1 CERÂMICA AZUL MARINHO 10X10 cm
 2 CERÂMICA BRANCA 15X15 cm
 3 PINTURA NA COR BRANCA
 4 CERÂMICA CINZA CLARO 5X5 cm
- TETO**
 1 PINTURA PVA COR BRANCA

QUADRO DE ESQUADRIAS - PORTAS

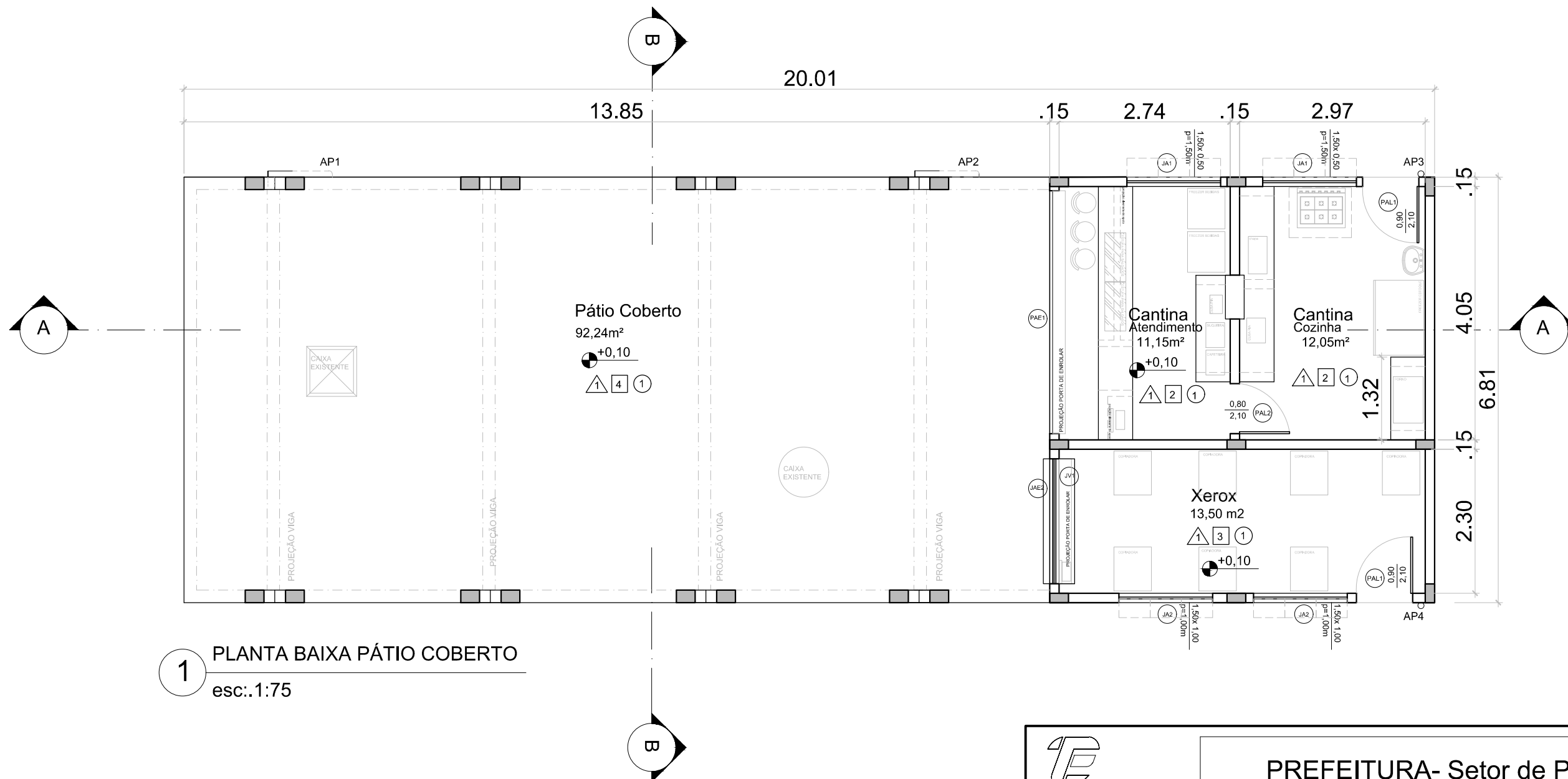
ITEM	TIPO DE ESQUADRIA	MEDIDA	TIPO	LOCAL UTILIZADO	ACABAM.	QTDADE
(PAL1)	PORTA DE ALUMINIO 01	0,90X2,10	ABRIR	ACESSO CANTINA ACESSO XEROX	COR NATURAL	02
(PAL2)	PORTA DE ALUMINIO 02	0,80X2,10	ABRIR	CANTINA	COR NATURAL	01
(PAE1)	PORTA DE AÇO DE ENROLAR	3,89X2,20	ENROLAR	CANTINA	PINTURA NA COR CINZA CLARO	01
(PF1)	PORTA DE FERRO	0,80X1,00	ABRIR	TELHADO PATIO	PINTURA NA COR AZUL MARINHO	01
(PV1)	PORTA DE VIDRO 01	2,00X2,10	CORRER	GUARITA ENTRADA	COR NATURAL	01
(PV2)	PORTA DE VIDRO 02	2,50X2,10	CORRER	GUARITA ENTRADA	COR NATURAL	01
(PF2)	PORTÃO DE FERRO	2,00X2,20	ABRIR	ENTRADA GUARITA	PINTURA NA COR AZUL MARINHO	01
(PM01)	PORTA DE MADEIRA	0,90X2,10	ABRIR	GUARITA ENTRADA	PINTURA NA COR CINZA CLARO	02

QUADRO DE ESQUADRIAS - JANELAS

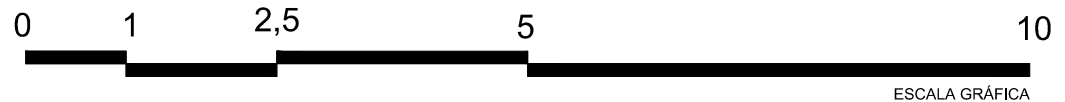
ITEM	TIPO DE ESQUADRIA	MEDIDA	TIPO	LOCAL UTILIZADO	ACABAM.	QTDADE
(JA1)	JANELA DE ALUMINIO 01	1,50x0,50 p=1,50 m	MAXIM-AR	CANTINA	COR NATURAL	02
(JA2)	JANELA DE ALUMINIO 02	1,50x1,00 p=1,00 m	MAXIM-AR	XEROX	COR NATURAL	02
(JAE1)	JANELA DE AÇO DE ENROLAR	2,00x1,20 p=1,00 m	ENROLAR	CANTINA	PINTURA NA COR CINZA CLARO	01
(JV1)	JANELA DE VIDRO TIPO BLINDEX	2,00x1,00 p=1,20 m	TIPO BLINDEX	XEROX	VIDRO INCOLOR	01
(JV2)	JANELA DE VIDRO TIPO BLINDEX	1,00 X1,00 p=1,20 m	TIPO BLINDEX	GUARITA	VIDRO INCOLOR	01
(JA3)	JANELA DE ALUMINIO 03	2,00x1,50	ABRIR	GUARITA	COR NATURAL	02
(JA4)	JANELA DE ALUMINIO 04	1,00x1,00	MAXIM-AR	GUARITA	COR NATURAL	01

QUADRO DE ESQUADRIAS - GUARDA-CORPO

ITEM	TIPO DE ESQUADRIA	MEDIDA	TIPO	LOCAL UTILIZADO	ACABAM.	QTDADE
(GR1)	GUARDA-CORPO DE ALUMINIO	3,00x1,00	TIPO ANODIZADO	ENTRADA GUARITA	COR BRANCA	01
(GR1)	GUARDA-CORPO DE ALUMINIO	1,60 x1,10	TIPO ANODIZADO	ENTRADA GUARITA	COR NATURAL	01



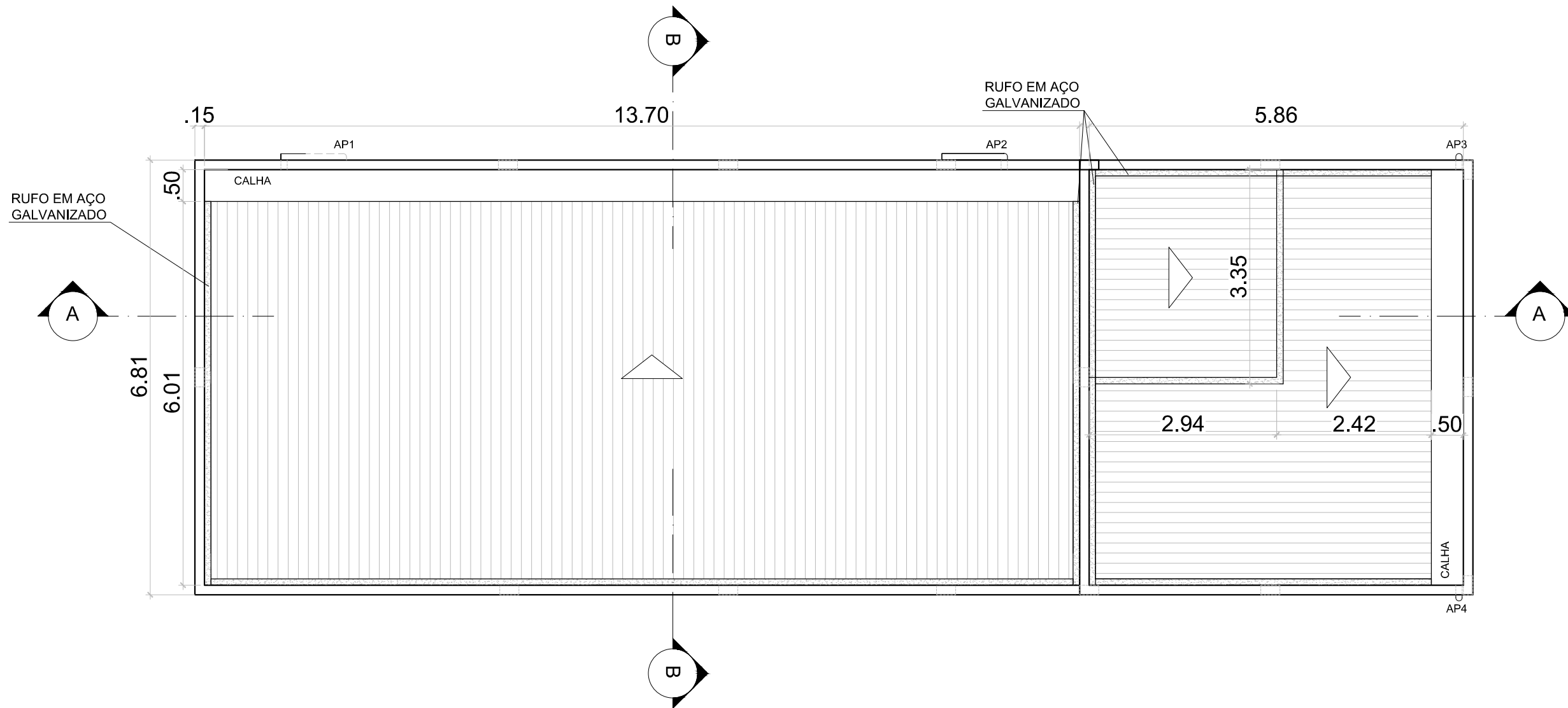
1 PLANTA BAIXA PÁTIO COBERTO
 esc.: 1:75



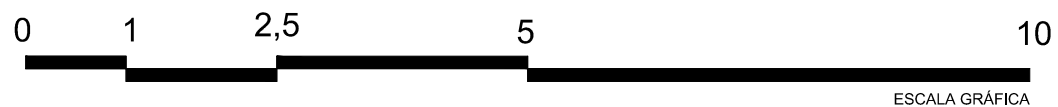
PREFEITURA- Setor de Projetos

NOME DO PROJETO: CONSTRUÇÃO DE ÁREA DE CONVIVÊNCIA

TÍTULO: Planta Baixa - Pátio Coberto	LOCALIZAÇÃO: UnED Valença	NUMERO: 02
DATA: SETEMBRO 2021	ESCALA: 1:75	REVISÃO: 00
AUTOR DO PROJETO: Raísa Gaspar	DESENHO: Raísa Gaspar	



1 PLANTA BAIXA TELHADO PÁTIO COBERTO
esc.:1:75



PREFEITURA- Setor de Projetos

NOME DO PROJETO:
CONSTRUÇÃO DE ÁREA DE CONVIVÊNCIA

TÍTULO:
Planta de telhado - Pátio Coberto

LOCALIZAÇÃO:
UnED Valença

NUMERO:

DATA:
SETEMBRO 2021

ESCALA:
1:75

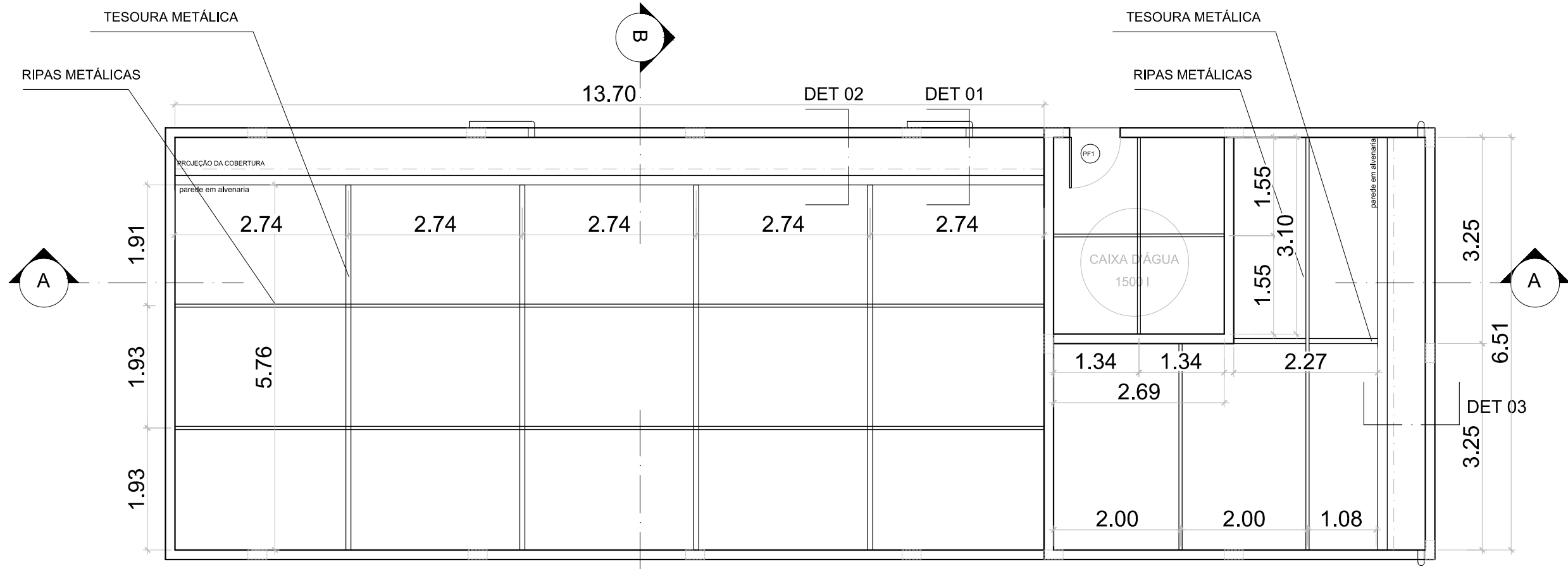
REVISÃO:
00

AUTOR DO PROJETO:
Raísa Gaspar

DESENHO
Raísa Gaspar

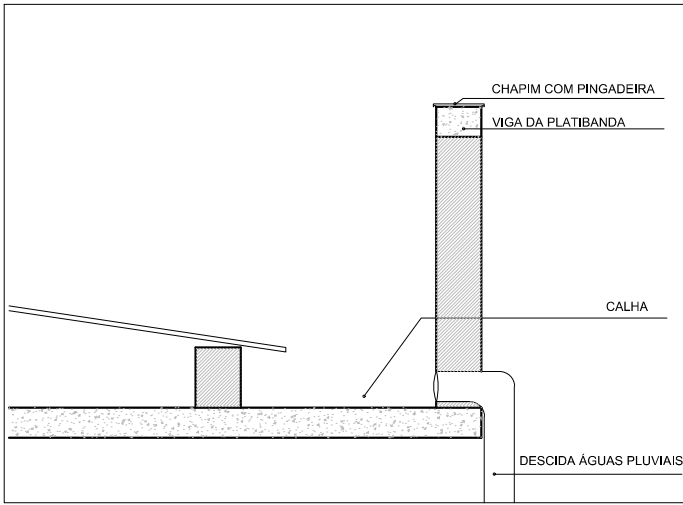
03

PENA	ESPESSURA	COR
1	0.05	7
2	0.15	7
3	0.10	7
4	0.00	7
5	0.25	7
6	0.10	7
7	0.35	7
9	0.10	253
10	0.35	10
50	0.05	50
136	0.05	253
241	0.05	7
251	0.40	7
253	0.05	253

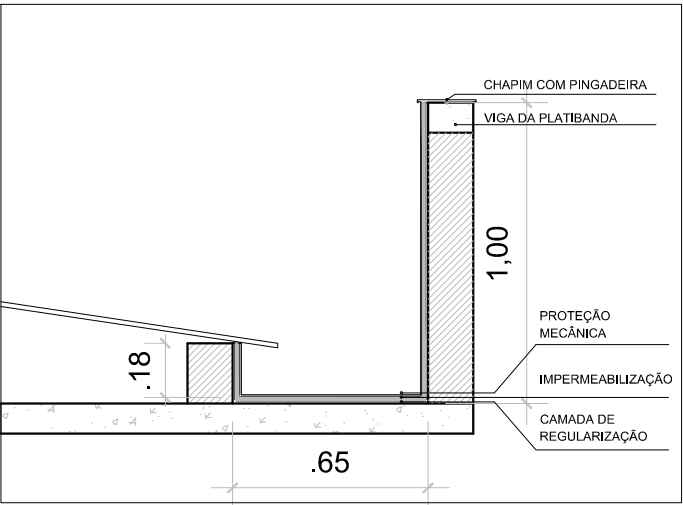


1 PLANTA ESTRUTURAS DO TELHADO- PÁTIO COBERTO
esc.:1:75

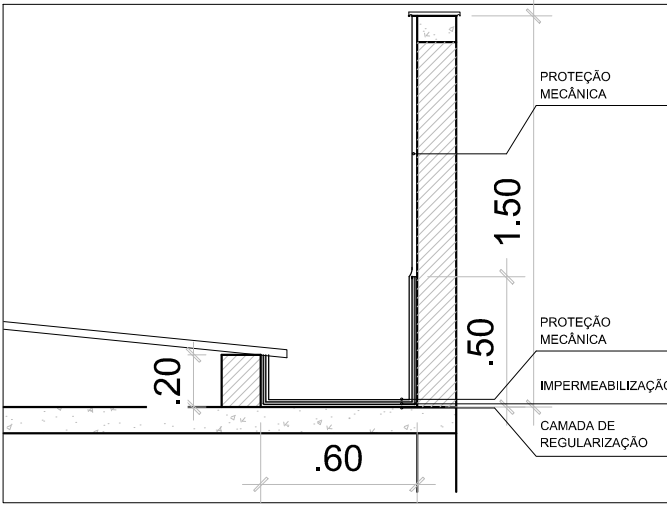
DETALHE 1 - DESCIDA DE ÁGUAS PLUVIAIS SEM ESCALA



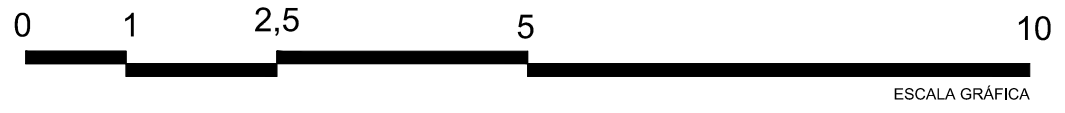
DETALHE 2 - IMPERMEABILIZAÇÃO CALHAS SEM ESCALA



DETALHE 3 - IMPERMEABILIZAÇÃO CALHA SEM ESCALA



PENA	ESPESSURA	COR
1	0.05	7
2	0.15	7
3	0.10	7
4	0.00	7
5	0.25	7
6	0.10	7
7	0.35	7
9	0.10	253
10	0.35	10
50	0.05	50
136	0.05	253
241	0.05	7
251	0.40	7
253	0.05	253



PREFEITURA- Setor de Projetos

NOME DO PROJETO: **CONSTRUÇÃO DE ÁREA DE CONVIVÊNCIA**

TÍTULO: **Estruturas do telhado - Pátio Coberto**

LOCALIZAÇÃO: **UnED Valença**

NUMERO:

DATA: **SETEMBRO 2021**

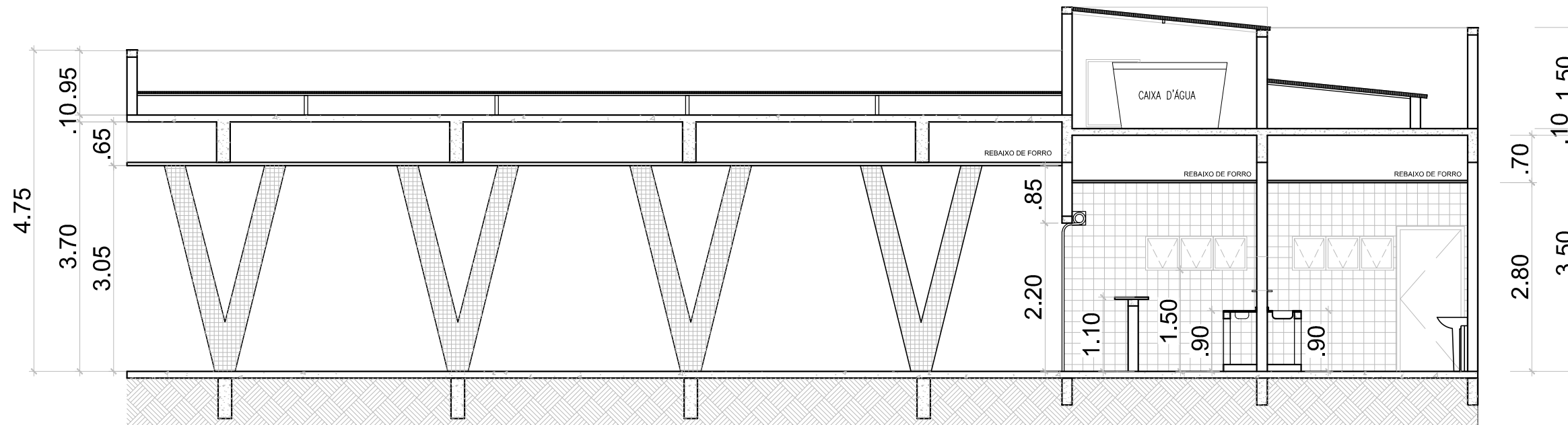
ESCALA: **1:75**

REVISÃO: **00**

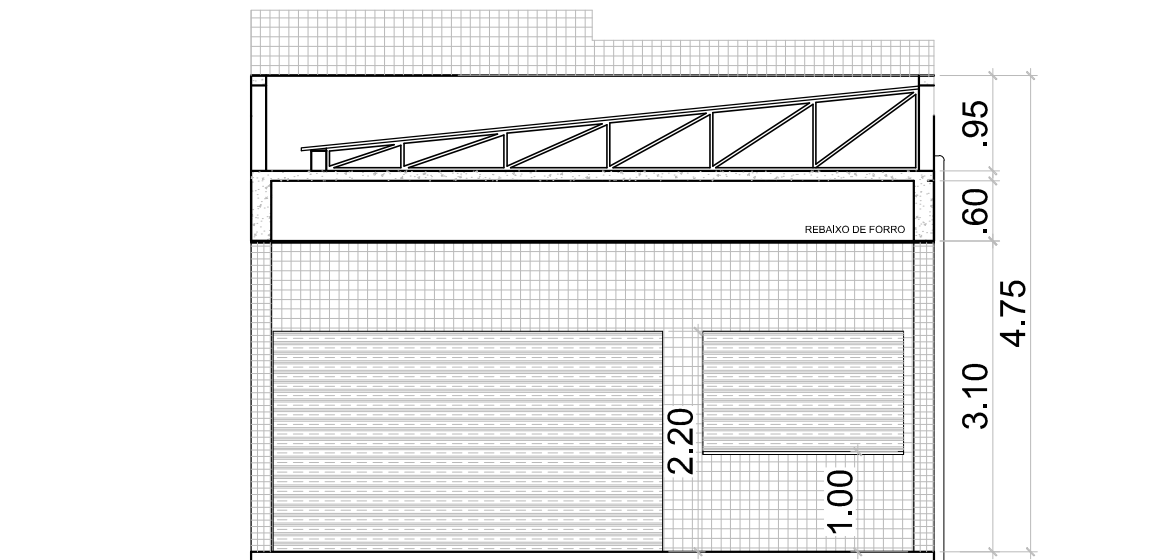
AUTOR DO PROJETO: **Raísa Gaspar**

DESENHO: **Raísa Gaspar**

04



1 CORTE AA
esc.: 1:75



2 CORTE BB
esc.: 1:75

PENA	ESPESSURA	COR
1	0.05	7
2	0.15	7
3	0.10	7
4	0.00	7
5	0.25	7
6	0.10	7
7	0.35	7
9	0.10	253
10	0.35	10
50	0.05	50
136	0.05	253
241	0.05	7
251	0.40	7
253	0.05	253

A3_1:75



PREFEITURA- Setor de Projetos

NOME DO PROJETO:
CONSTRUÇÃO DE ÁREA DE CONVIVÊNCIA

TÍTULO:
Cortes - Pátio Coberto

LOCALIZAÇÃO:
UnED Valença

NUMERO:

DATA:
SETEMBRO 2021

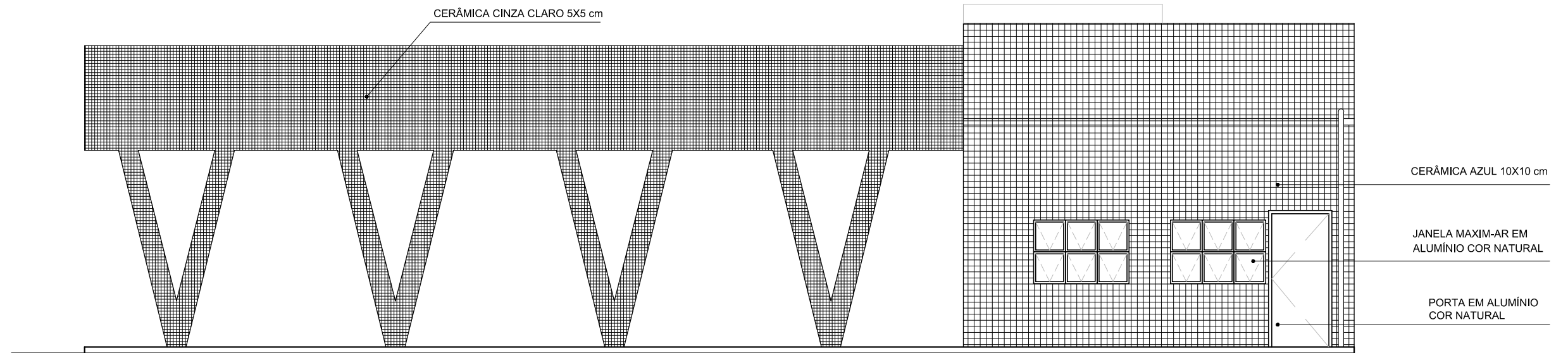
ESCALA:
1:75

REVISÃO:
00

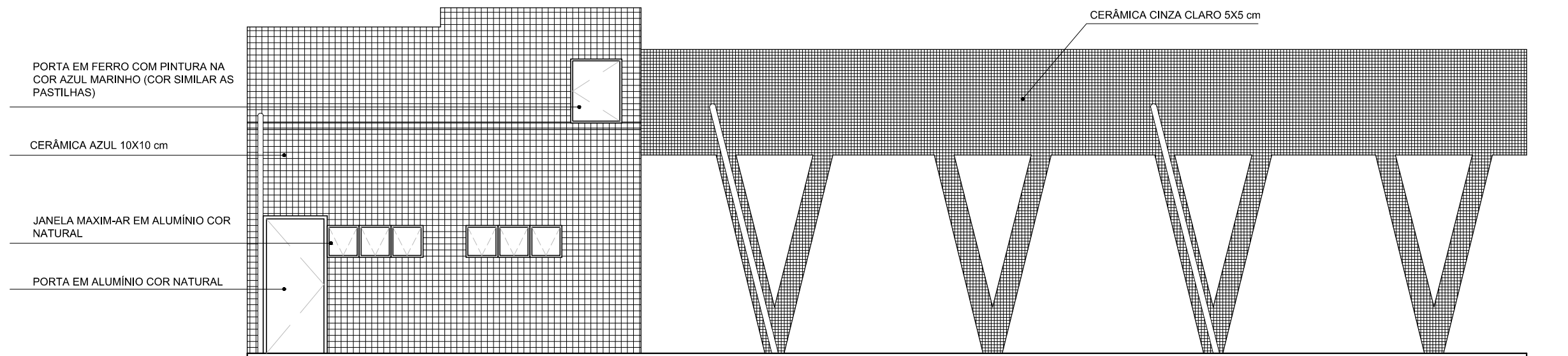
AUTOR DO PROJETO:
Raísa Gaspar

DESENHO:
Raísa Gaspar

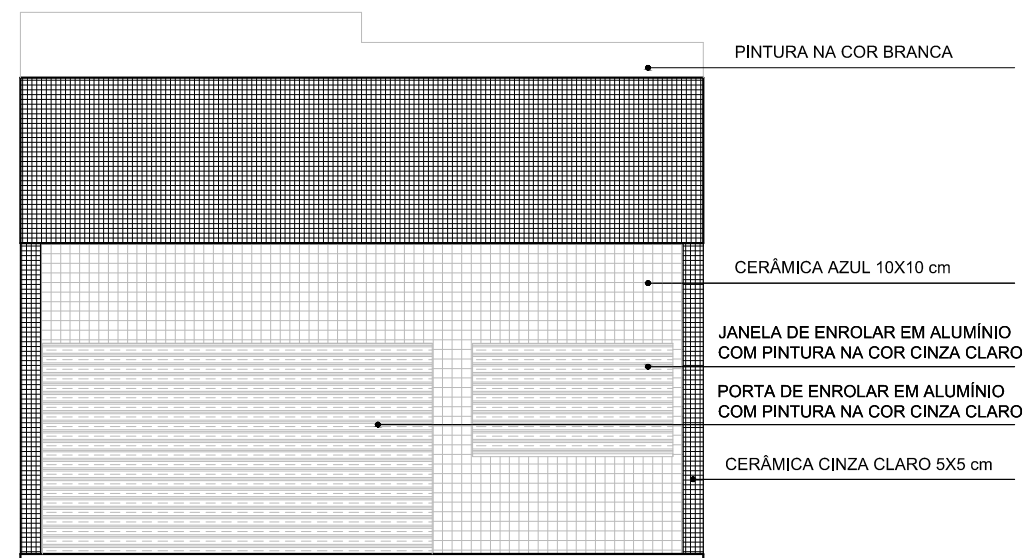
05



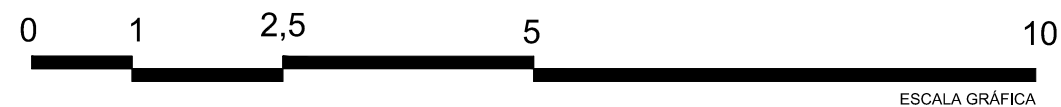
FACHADA LATERAL DIREITA
esc.:1:75



FACHADA LATERAL ESQUERDA
esc.:1:75



FACHADA FRONTAL
esc.:1:75



ESCALA GRÁFICA



PREFEITURA- Setor de Projetos

NOME DO PROJETO:
CONSTRUÇÃO DE ÁREA DE CONVIVÊNCIA

TÍTULO:
Elevações - Pátio Coberto

LOCALIZAÇÃO:
UnED Valença

NUMERO:

06

DATA:
SETEMBRO 2021

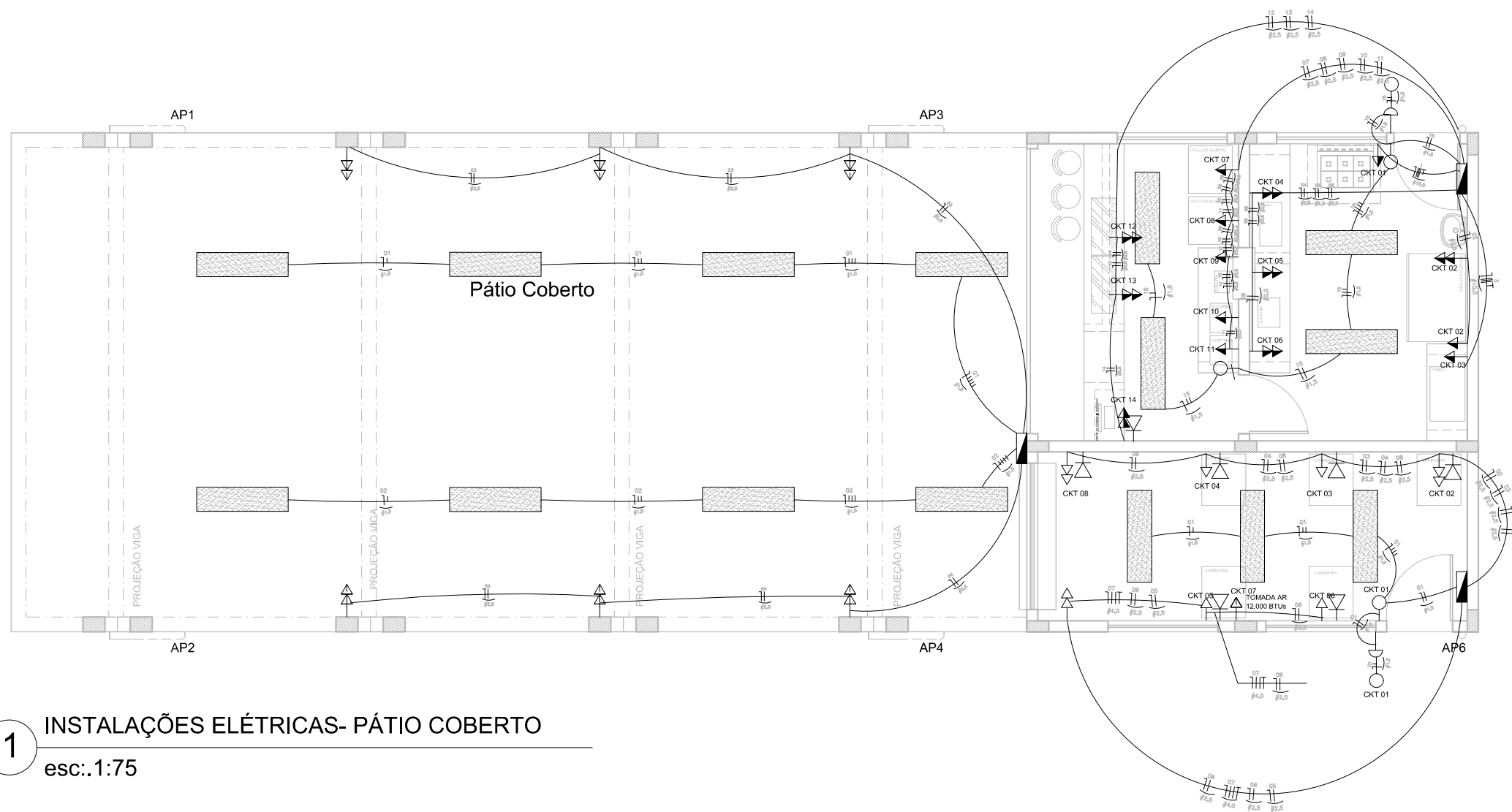
ESCALA:
1:75

REVISÃO:
00

AUTOR DO PROJETO:
Raísa Gaspar

DESENHO
Raísa Gaspar

PENA	ESPESSURA	COR
1	0,05	7
2	0,15	7
3	0,10	7
4	0,00	7
5	0,25	7
6	0,10	7
7	0,35	7
9	0,10	253
10	0,35	10
50	0,05	50
136	0,05	253
241	0,05	7
251	0,40	7
253	0,05	253



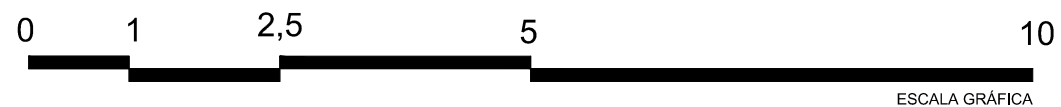
1 INSTALAÇÕES ELÉTRICAS- PÁTIO COBERTO
esc.:1:75

SIMBOLOGIA

	LUMINÁRIA TUBULAR EMBUTIR NO FORRO 4x40W (LED)		ARANDELA
	TOMADA DUPLA 2P+T 2x300W 10A, 30cm DO PISO ACABADO		QDLF DE SOBREPOR EM PVC
	TOMADA DUPLA 2P+T 2x300W 10A, 130cm DO PISO ACABADO		INTERNET
	TOMADA ALTA 2,00cm DO PISO ACABADO		INTERRUPTOR DE 1 SEÇÃO
	INTERRUPTOR DE 2 SEÇÃO		CONDUTORES NEUTRO, FASE, RETORNO E TERRA

NOTA: PARA MAIORES DETALHES VIDE CADERNO DE ESPECIFICAÇÕES DE PROJETO.

PENA	ESPESSURA	COR
1	0.05	253
2	0.15	253
3	0.10	7
4	0.00	253
5	0.25	7
6	0.10	253
7	0.30	253
9	0.10	253
10	0.35	10
50	0.05	50
136	0.05	253
241	0.05	7
251	0.40	7
253	0.05	253

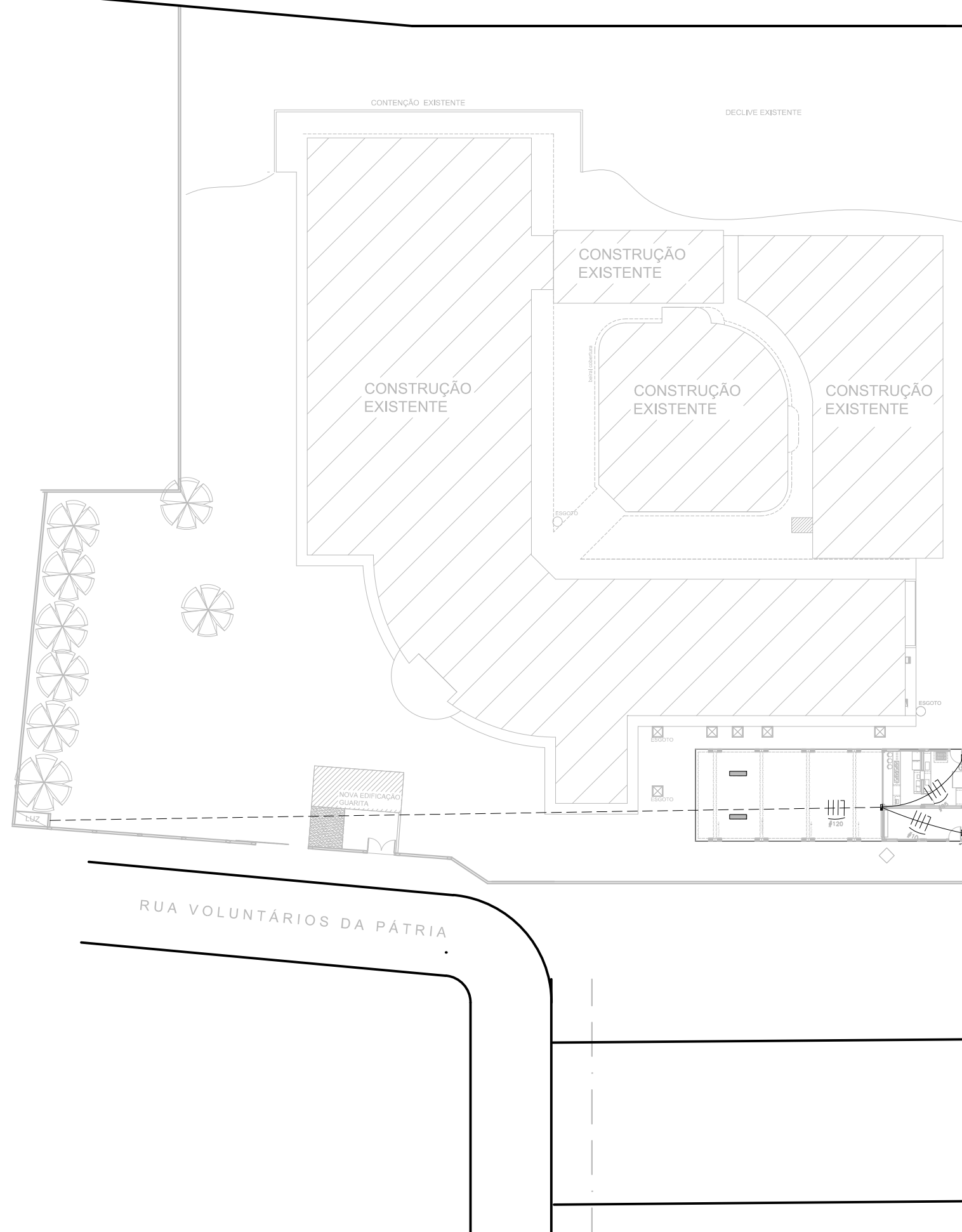


PREFEITURA- Setor de Projetos

NOME DO PROJETO:
CONSTRUÇÃO DE ÁREA DE CONVIVÊNCIA

TÍTULO: Instalações Elétricas - Pátio Coberto	LOCALIZAÇÃO: UnED Valença	NUMERO: 07
DATA: SETEMBRO 2021	ESCALA: 1:75	REVISÃO: 01
AUTOR DO PROJETO: Raísa Gaspar	DESENHO: Raísa Gaspar	

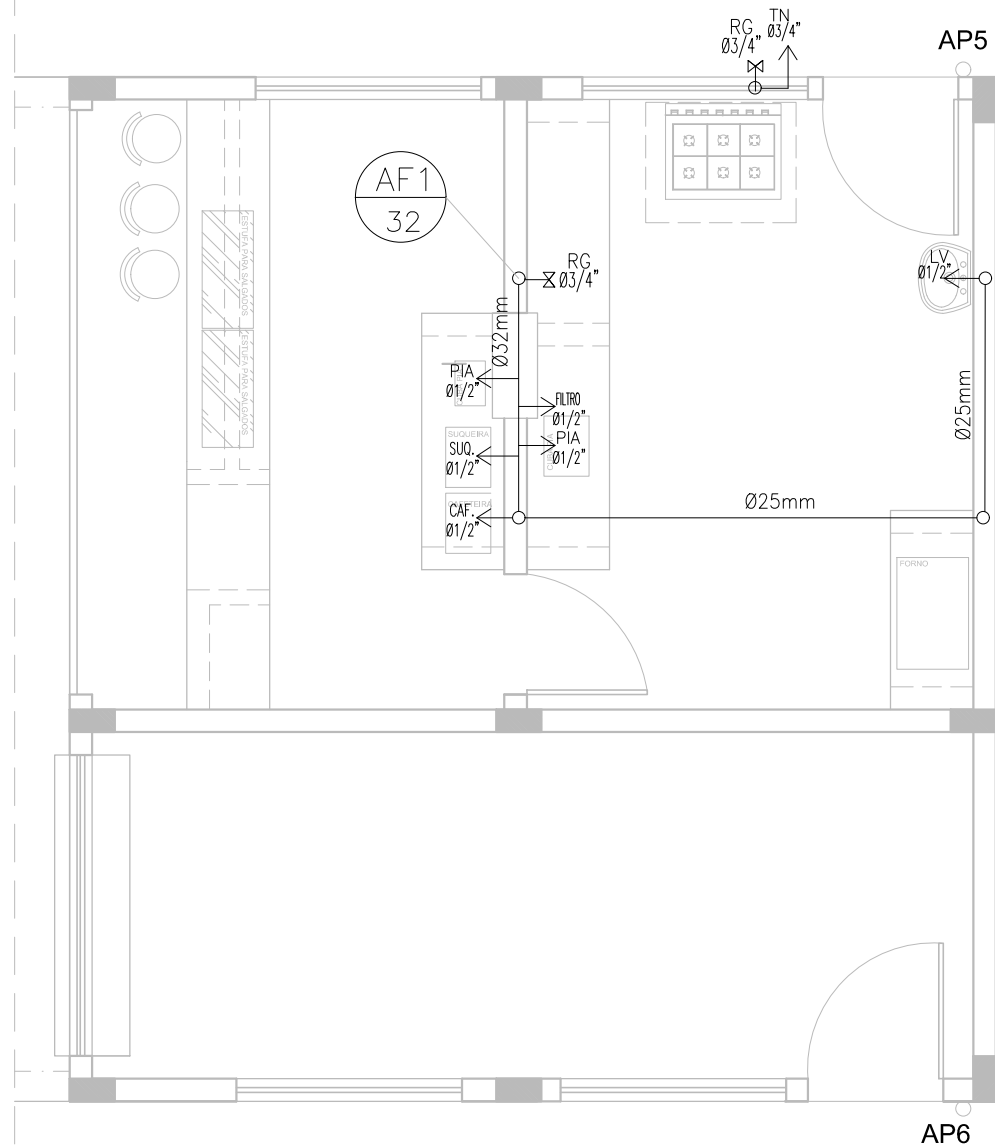
RUA BOLIVAR FELIX



DEIEE- Div. de Arquitetura e Engenharia Civil

NOME DO PROJETO:
UNED VALENÇA - CRIAÇÃO DE ÁREAS LIVRES E PAVIMENTAÇÃO

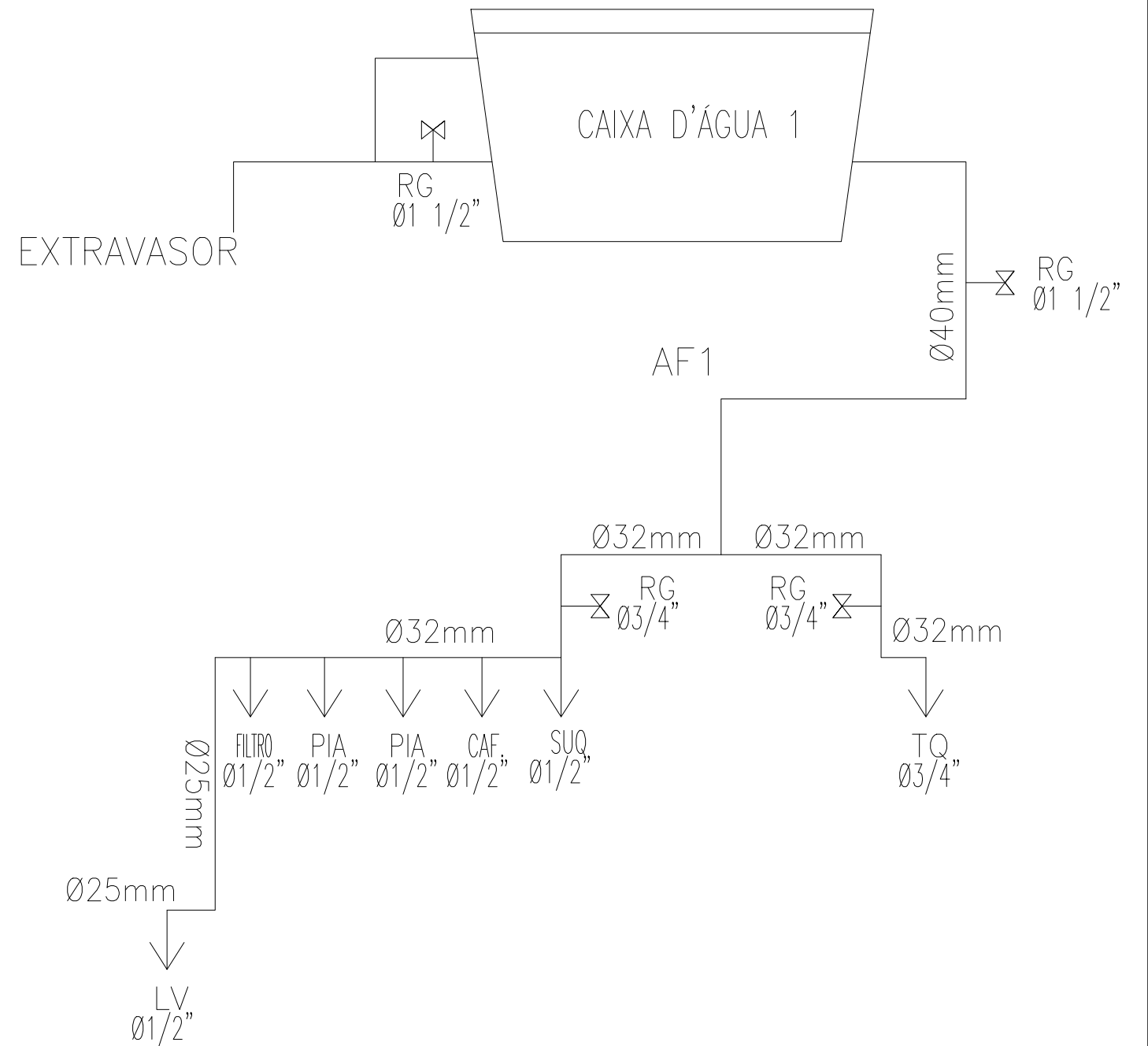
TÍTULO: ALIMENTAÇÃO INST. ELÉTRICA		LOCALIZAÇÃO: UNED VALENÇA	NUMERO: 08
DATA: SET 2021	REVISÃO: 00	ESCALA: 1:125	AUTORA DO PROJETO: Raísa
		DESENHO: Raísa	



1 PLANTA DE HIDRÁULICA
esc.: 1:50

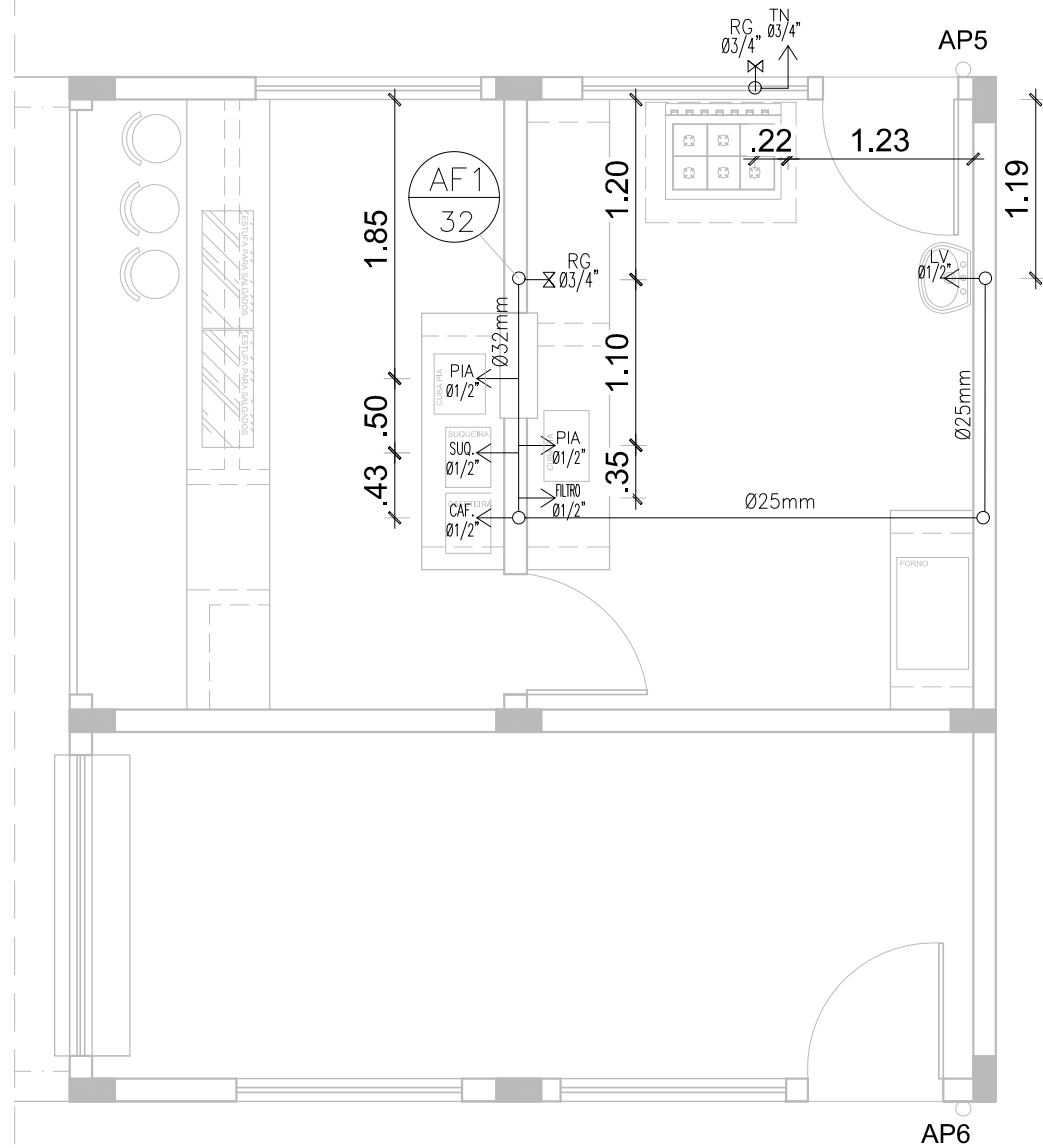
LEGENDA

	RAMAL DE ALIMENTAÇÃO ÁGUA FRIA		TORNEIRA DE JARDIM
	PIA DA COZINHA		LAVATÓRIO
	CAFETEIRA		SUQUEIRA
	FILTRO		



2 ESQUEMA VERTICAL
SEM ESCALA

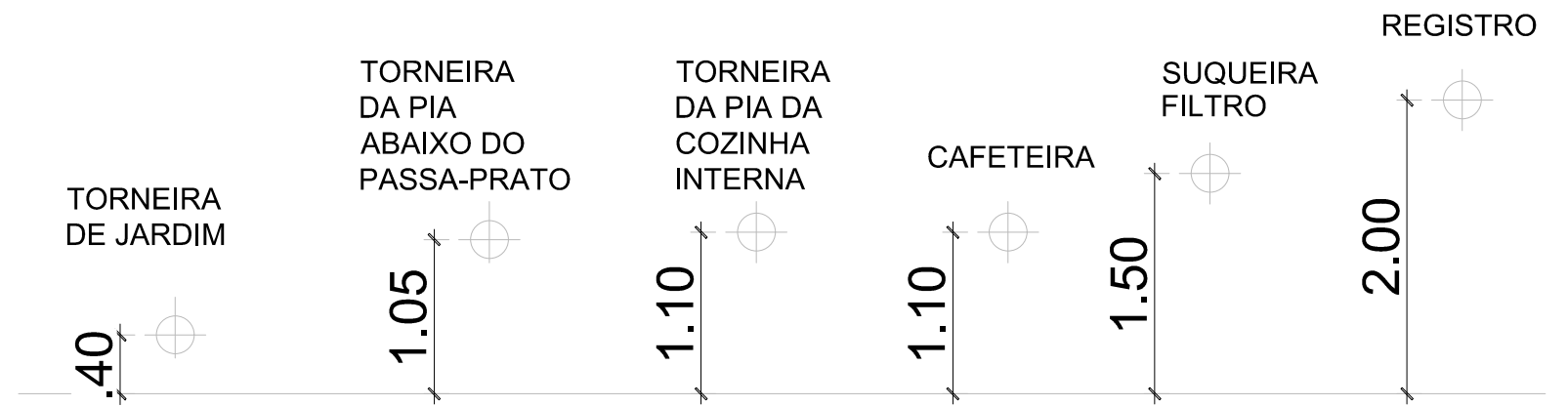
	PREFEITURA- Setor de Projetos	
	NOME DO PROJETO: CONSTRUÇÃO DE ÁREA DE CONVIVÊNCIA	
TÍTULO: INSTALAÇÕES HIDRAÚLICAS- Pátio	LOCALIZAÇÃO: UnED Valença	NUMERO: 09
SETEMBRO 2021	ESCALA: 1:50	REVISÃO: 00
AUTOR DO PROJETO: Raísa Gaspar	DESENHO: Raísa Gaspar	



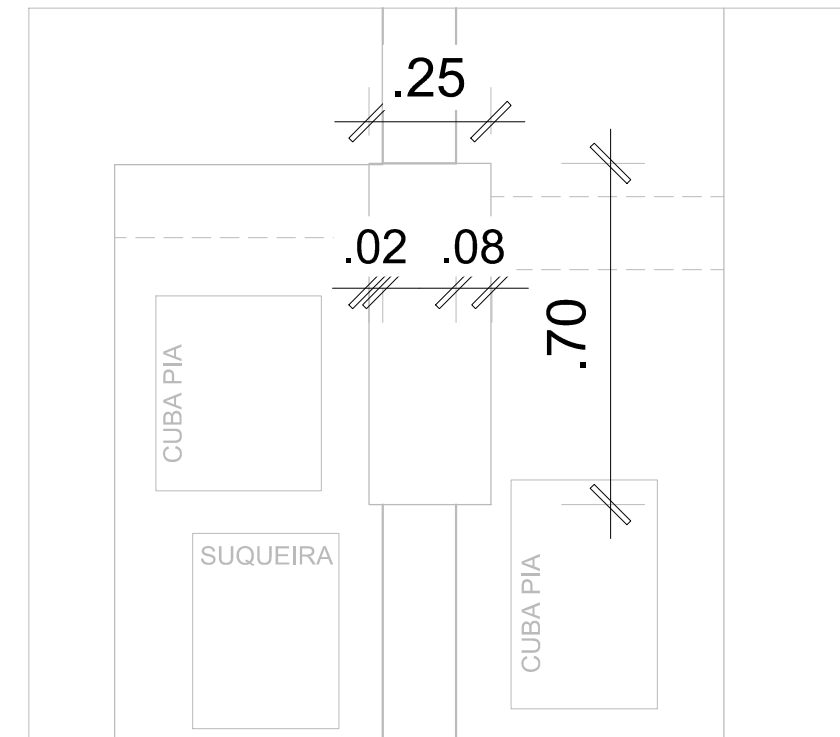
1 PLANTA DE HIDRÁULICA
esc.: 1:50

LEGENDA

	RAMAL DE ALIMENTAÇÃO ÁGUA FRIA		TORNEIRA DE JARDIM
	PIA DA COZINHA		LAVATÓRIO
	CAFETEIRA		SUQUEIRA
	FILTRO		

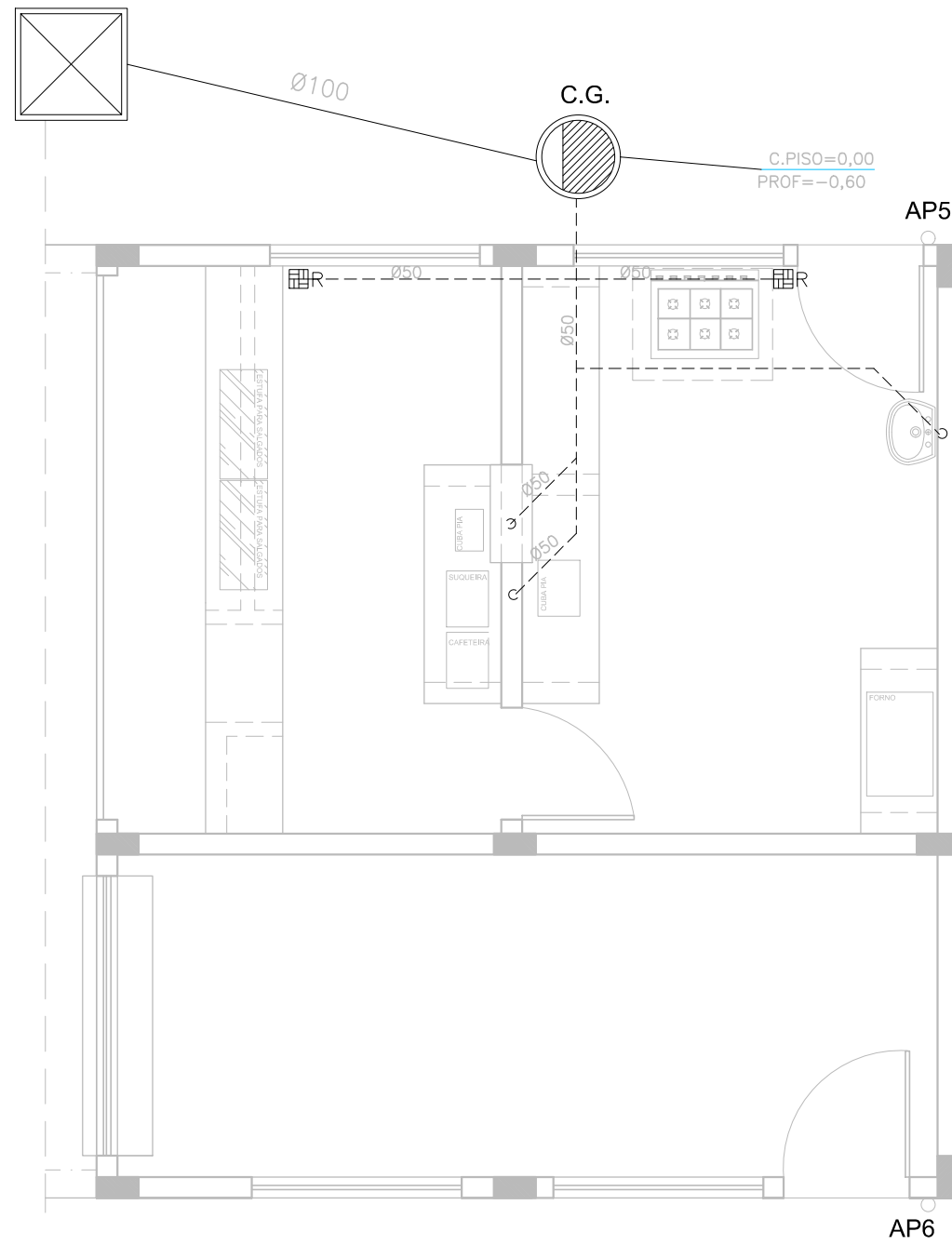


2 DIAGRAMA DE ALTURAS
SEM ESCALA



3 INSTALAÇÃO PASSA PRATO
SEM ESCALA


	PREFEITURA- Setor de Projetos	
	NOME DO PROJETO: CONSTRUÇÃO DE ÁREA DE CONVIVÊNCIA	
TÍTULO: INSTALAÇÕES HIDRAÚLICAS 2- Pátio	LOCALIZAÇÃO: UnED Valença	NUMERO: 09.a
SET 2021	ESCALA: 1:50	REVISÃO: 00
AUTOR DO PROJETO: Raísa Gaspar	DESENHO: Raísa Gaspar	



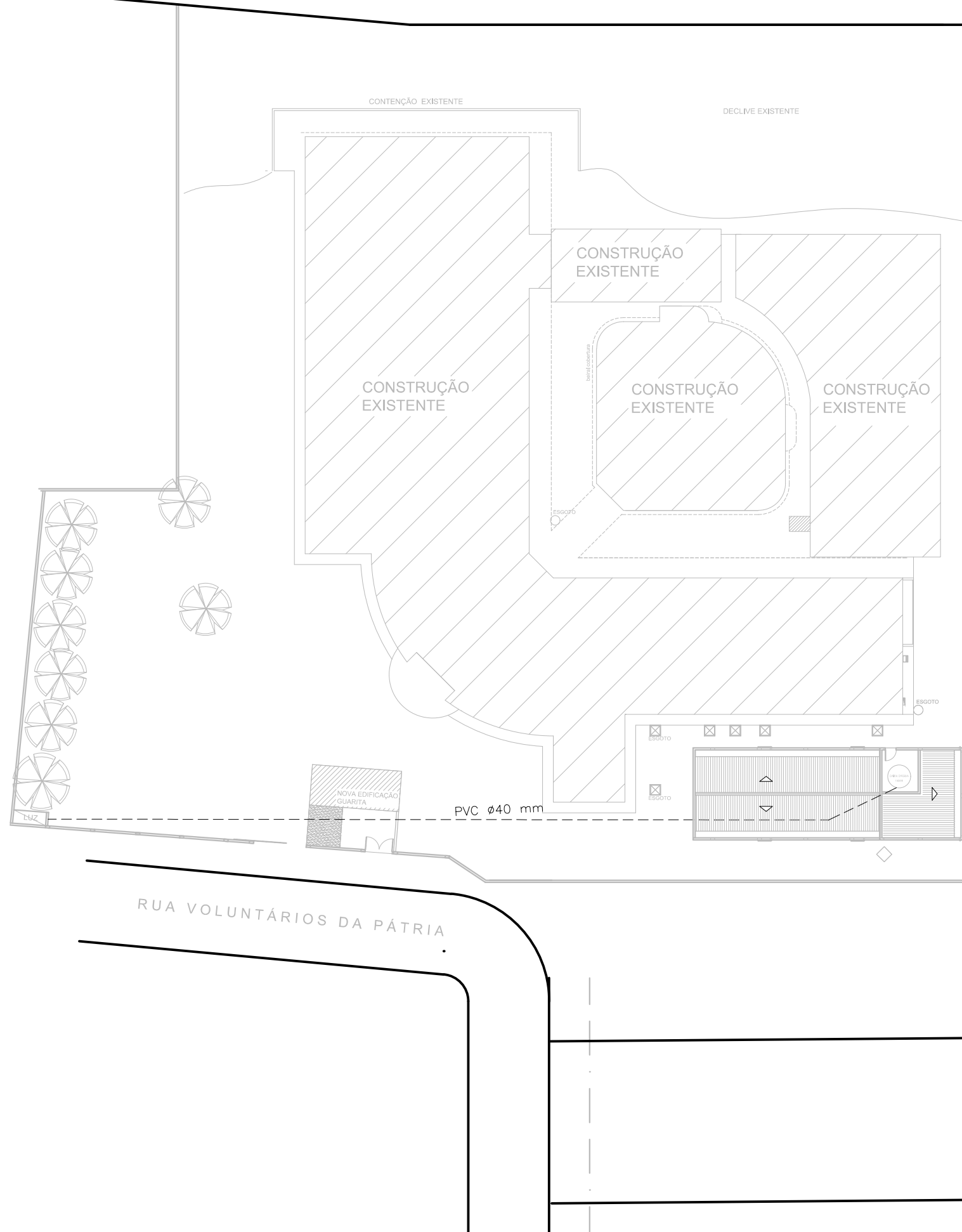
1 PLANTA DE ESGOTO
esc.: 1:50

REN	ESPESSURA	COR
1	0,05	25,3
2	0,15	25,3
3	0,10	7
4	0,00	25,3
5	0,25	7
6	0,10	25,3
7	0,30	25,3
8	0,10	25,3
10	0,35	10
50	0,05	50
136	0,05	25,3
241	0,05	7
251	0,40	7
253	0,05	25,3

A3_1:75

 CEFET/RJ	PREFEITURA- Setor de Projetos	
	NOME DO PROJETO: CONSTRUÇÃO DE ÁREA DE CONVIVÊNCIA	
TÍTULO: INSTALAÇÕES DE ESGOTO- Pátio	LOCALIZAÇÃO: UnED Valença	NUMERO: 10
SETEMBRO 2021	ESCALA: 1:50	REVISÃO: 00
AUTOR DO PROJETO: Raísa Gaspar	DESENHO: Raísa Gaspar	

RUA BOLIVAR FELIX



DEIEE- Div. de Arquitetura e Engenharia Civil

NOME DO PROJETO:
UNED VALENÇA - CRIAÇÃO DE ÁREAS LIVRES E PAVIMENTAÇÃO

TÍTULO:
ALIMENTAÇÃO INST.hidraulica

LOCALIZAÇÃO:
UNED VALENÇA

NUMERO:

DATA:
SET 2021

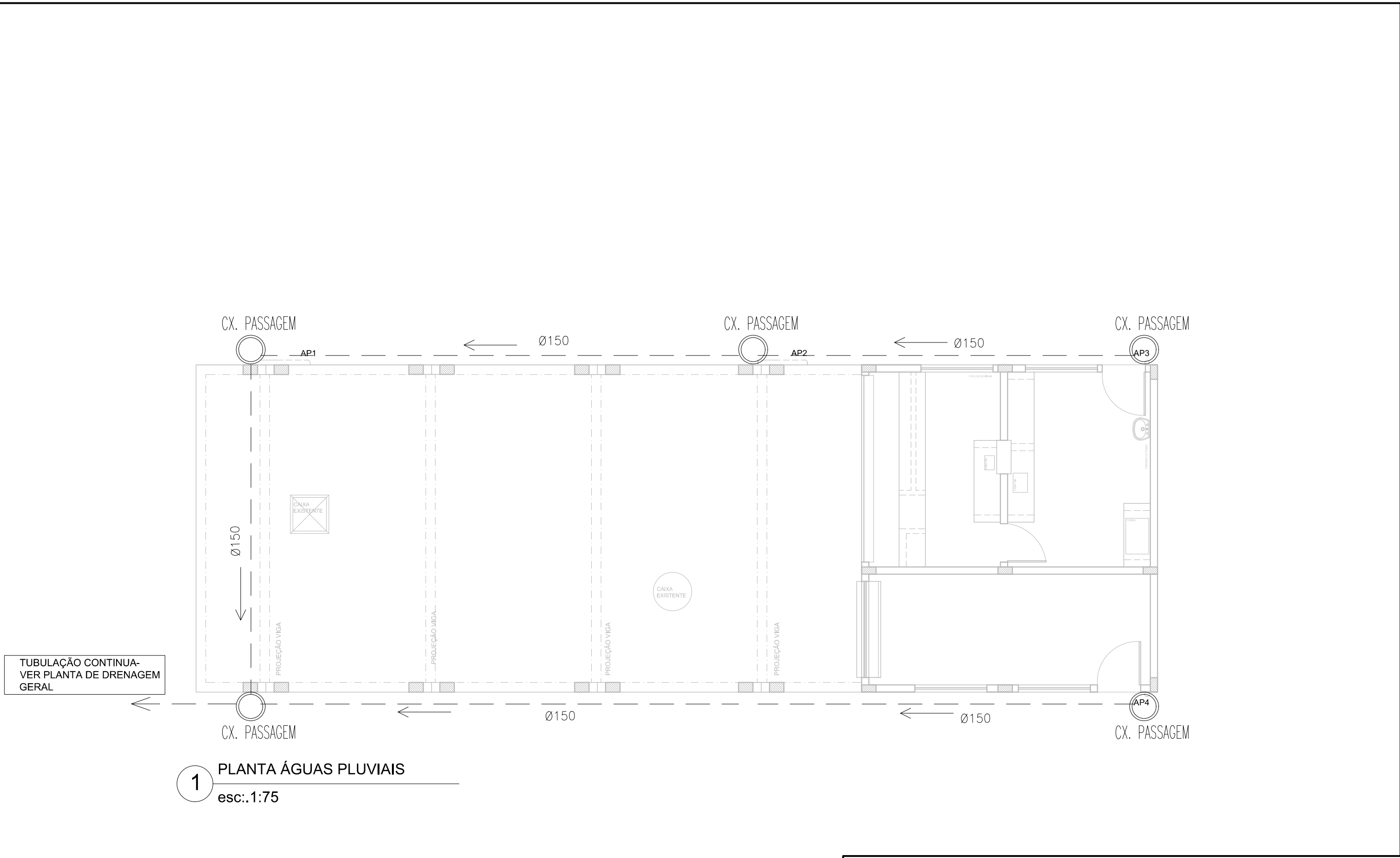
REVISÃO:
00

ESCALA:
1:125

AUTORA DO PROJETO:
Raísa

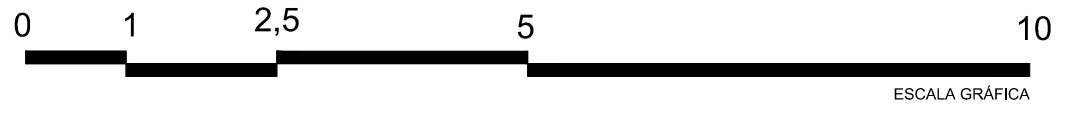
DESENHO:
Raísa


11



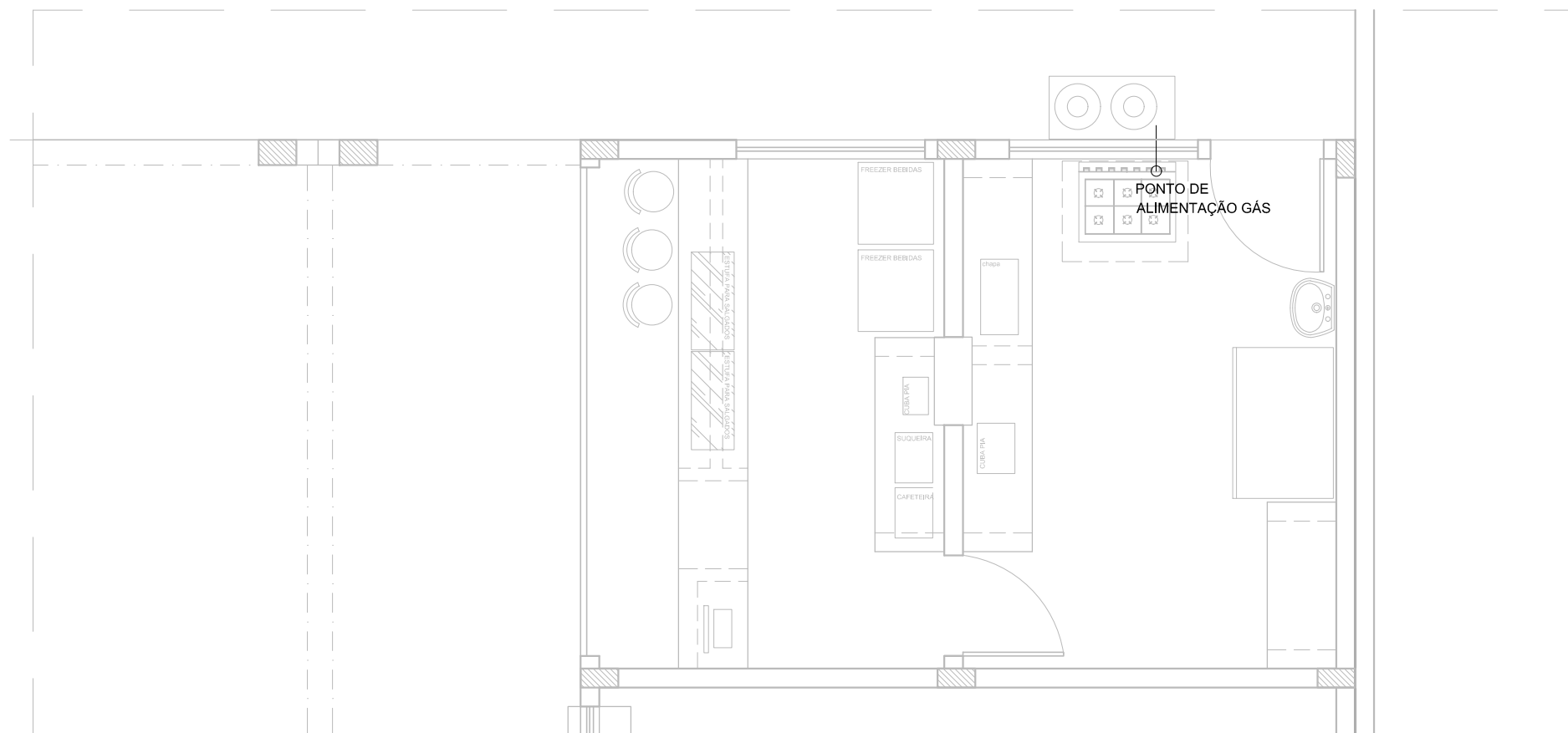
TUBULAÇÃO CONTINUA - VER PLANTA DE DRENAGEM GERAL

1 PLANTA ÁGUAS PLUVIAIS
esc.: 1:75



 CEFET/RJ	PREFEITURA- Setor de Projetos		
	NOME DO PROJETO: CONSTRUÇÃO DE ÁREA DE CONVIVÊNCIA		
TÍTULO: Planta Instalações Águas Pluviais	LOCALIZAÇÃO: UnED Valença	NUMERO: 12	
DATA: SETEMBRO 2021	ESCALA: 1:75	REVISÃO: 00	AUTOR DO PROJETO: Raísa Gaspar
		DESENHO: Raísa Gaspar	

TIPO	ESPESSURA	COR
1	0,05	253
2	0,15	253
3	0,10	7
4	0,00	253
5	0,25	7
6	0,10	253
7	0,30	253
9	0,10	253
10	0,35	110
50	0,05	50
136	0,05	253
241	0,05	7
251	0,40	7
253	0,05	253



PENA	ESPESSURA	COR
1	0.05	7
2	0.15	7
3	0.10	7
4	0.00	7
5	0.25	7
6	0.10	7
7	0.30	7
9	0.10	253
10	0.35	10
50	0.05	50
136	0.05	253
241	0.05	7
251	0.40	7
253	0.05	253



PREFEITURA- Setor de Projetos

NOME DO PROJETO: **CONSTRUÇÃO DE ÁREA DE CONVIVÊNCIA**

TÍTULO: **INSTALAÇÃO DE GÁS**

LOCALIZAÇÃO: **UnED Valença**

NUMERO: **13**

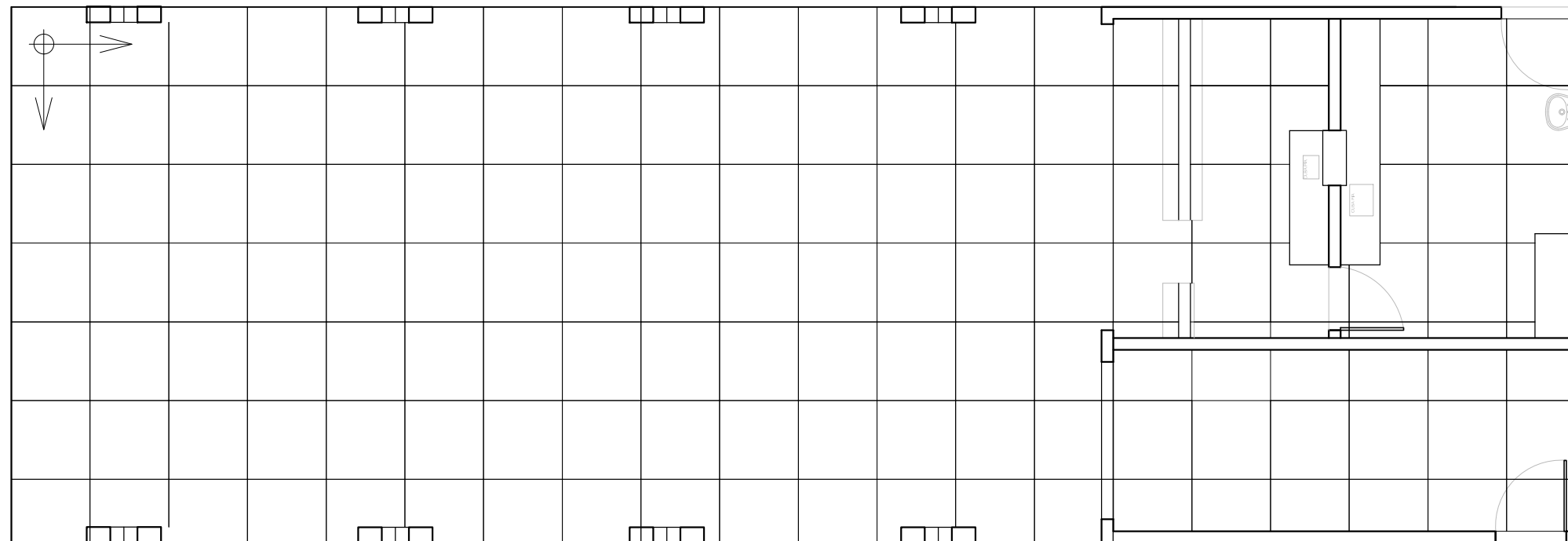
DATA: **SETEMBRO 2021**

ESCALA: **1:50**

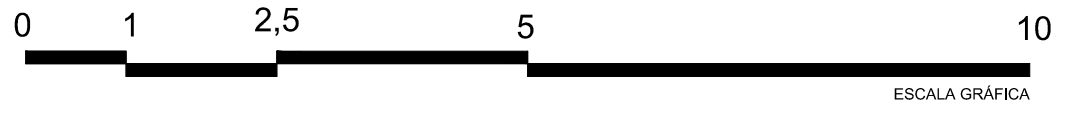
REVISÃO: **00**

AUTOR DO PROJETO: **Raísa Gaspar**

DESENHO: **Raísa Gaspar**



1 PLANTA DE PAGINAÇÃO DE PISO
esc.: 1:75



PENA	ESPESSURA	COR
1	0,05	7
2	0,15	7
3	0,10	7
4	0,00	7
5	0,25	7
6	0,10	7
7	0,35	7
9	0,10	253
10	0,35	10
50	0,05	50
136	0,05	253
241	0,05	7
251	0,40	7
253	0,05	253



PREFEITURA- Setor de Projetos

NOME DO PROJETO:
CONSTRUÇÃO DE ÁREA DE CONVIVÊNCIA

TÍTULO:
Paginação de piso - Pátio Coberto

LOCALIZAÇÃO:
UnED Valença

NUMERO:
14

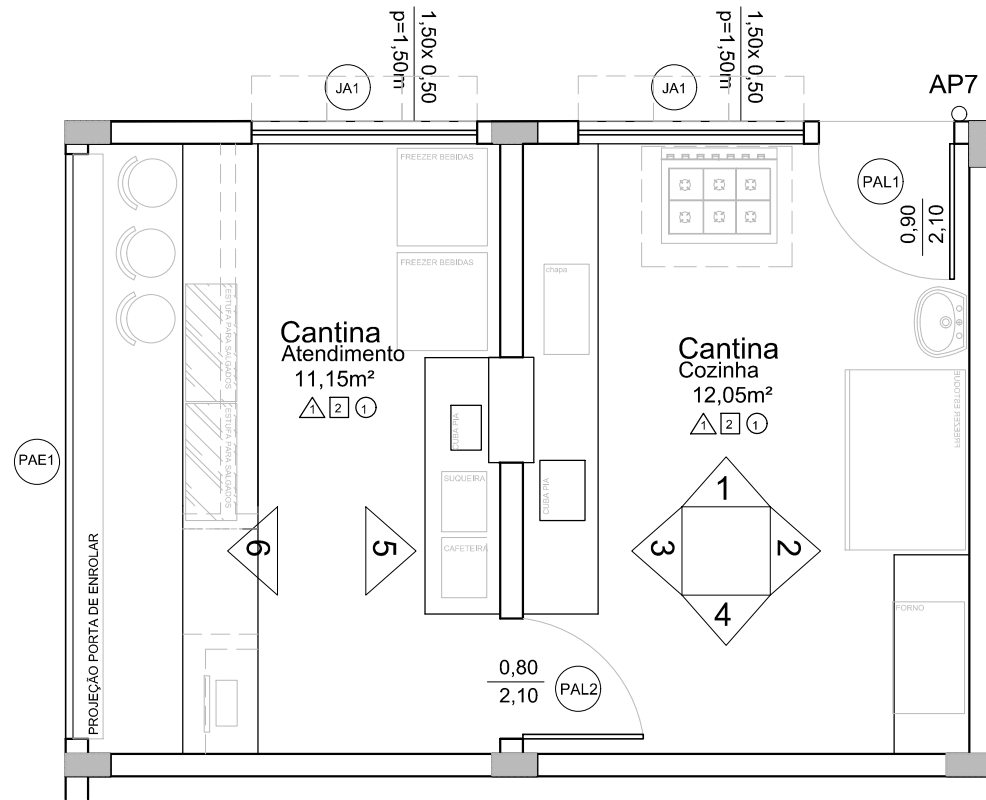
DATA:
SETEMBRO 2021

ESCALA:
1:75

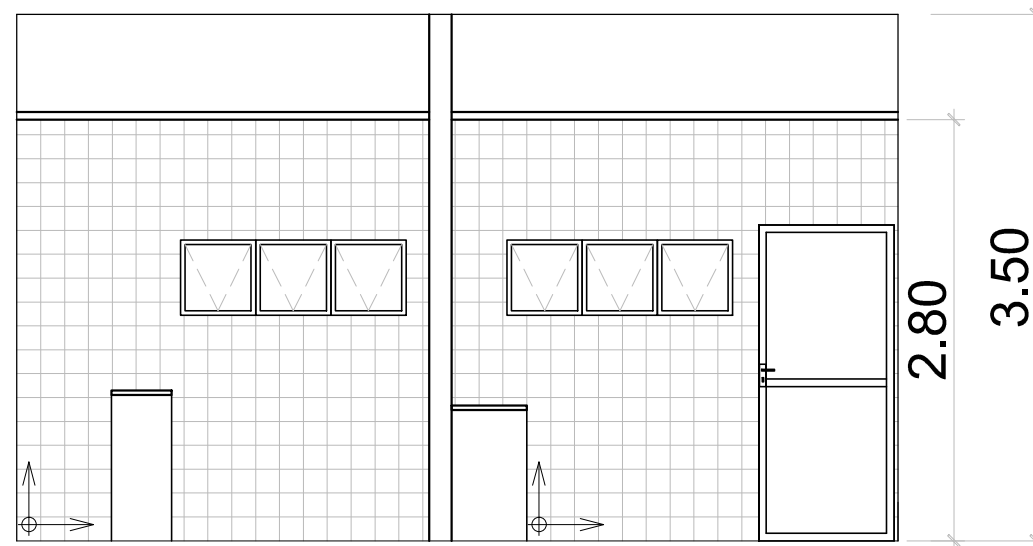
REVISÃO:
00

AUTOR DO PROJETO:
Raísa Gaspar

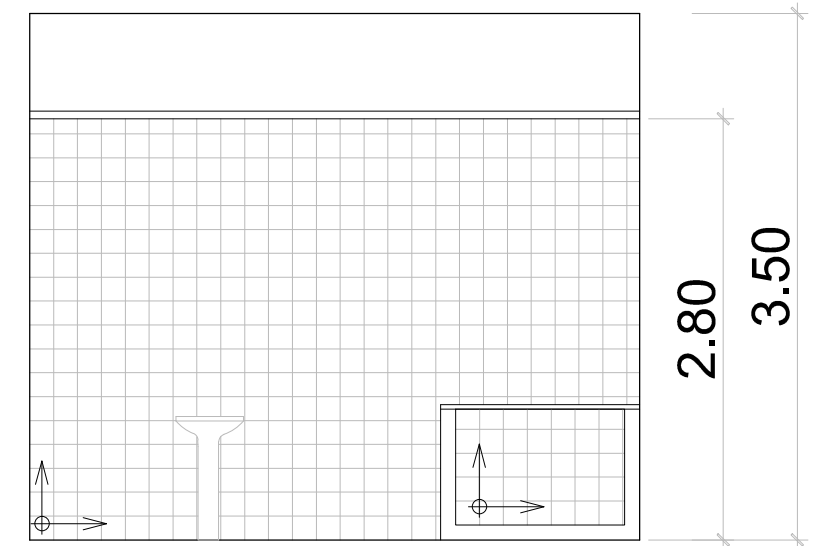
DESENHO:
Raísa Gaspar



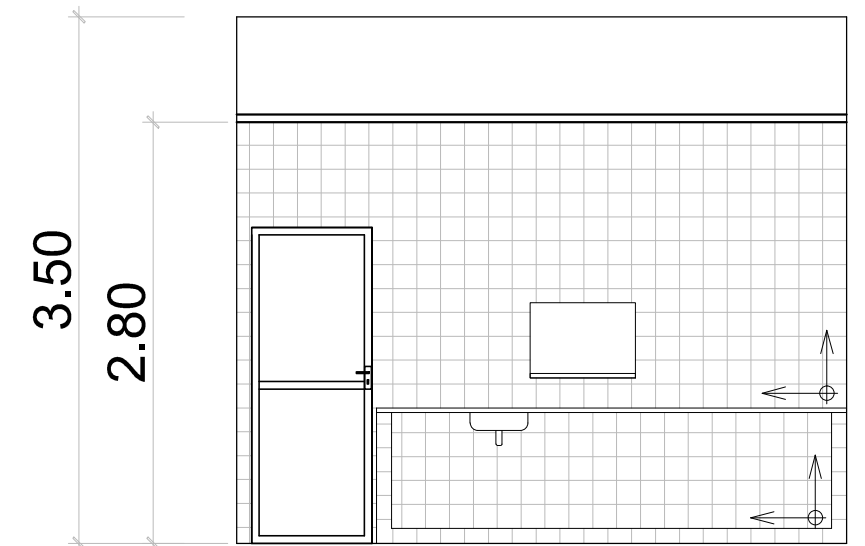
1 PLANTA BAIXA CANTINA
esc.: 1:50



2 VISTA 1
esc.: 1:50



3 VISTA 2
esc.: 1:50



4 VISTA 3
esc.: 1:50

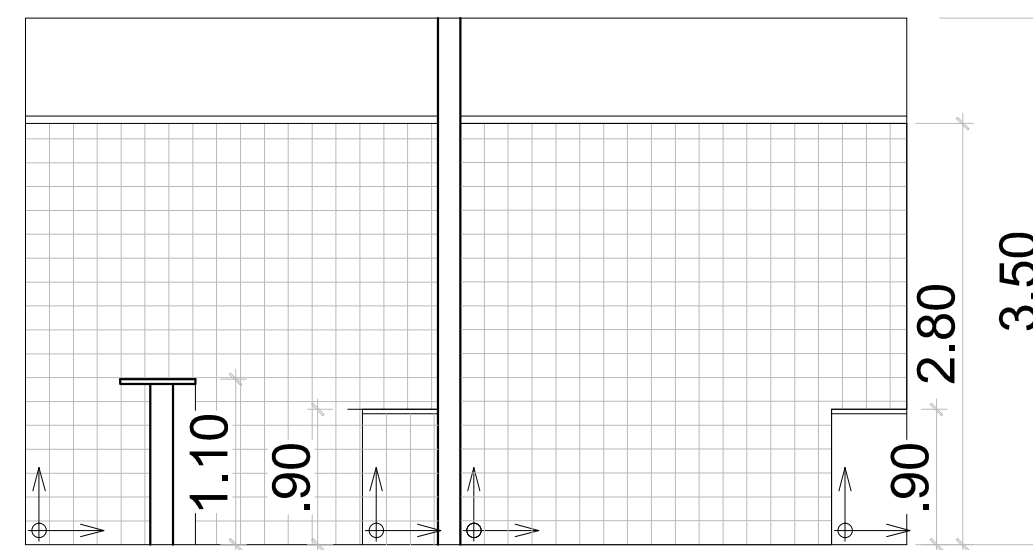
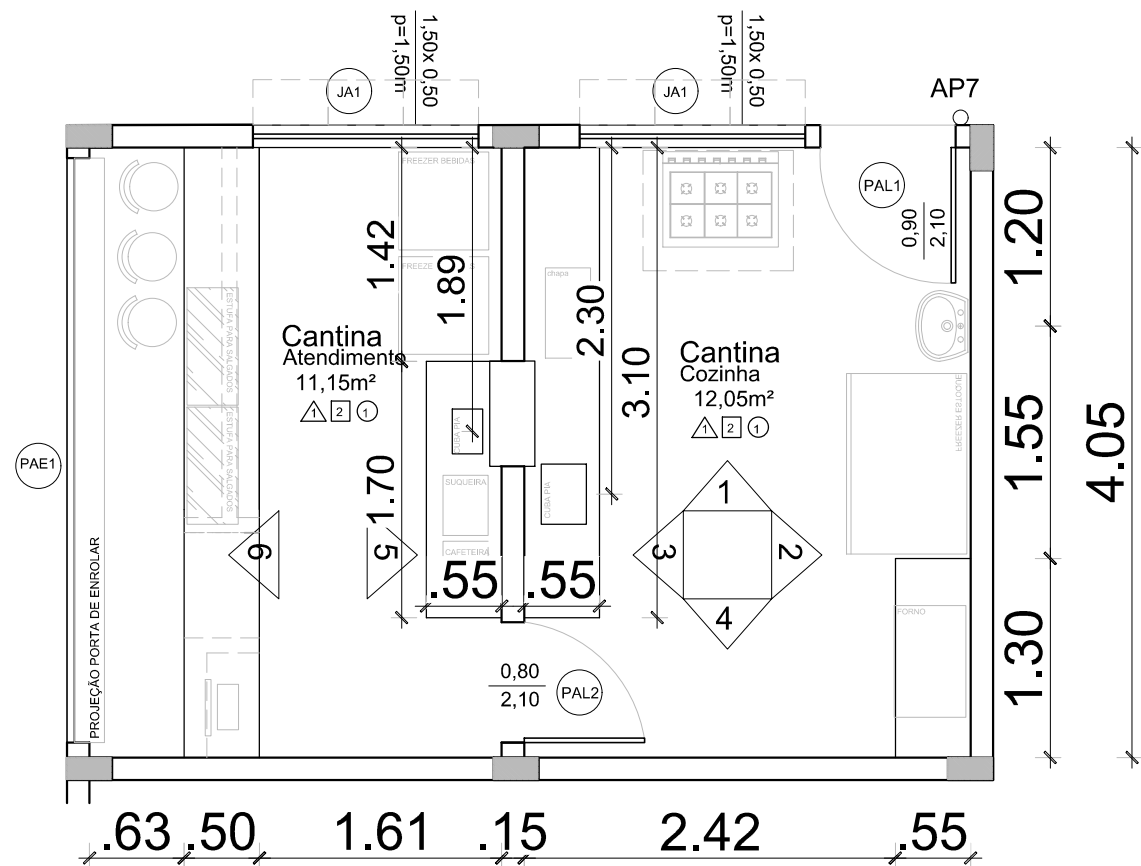
PENA	ESPESSURA	COR
1	0,05	7
2	0,15	7
3	0,10	7
4	0,00	7
5	0,25	7
6	0,10	7
7	0,30	7
9	0,10	253
10	0,35	10
50	0,05	50
136	0,05	253
241	0,05	7
251	0,40	7
253	0,05	253



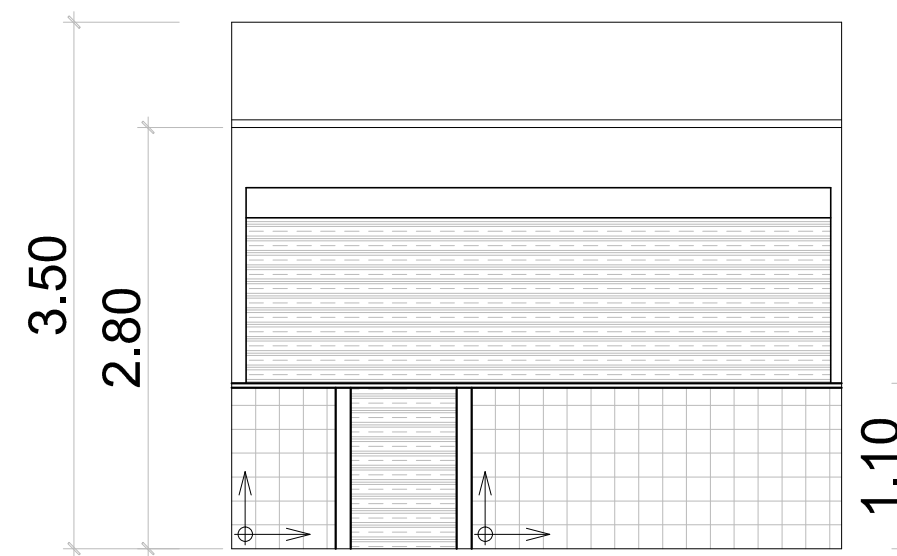
PREFEITURA- Setor de Projetos

NOME DO PROJETO: CONSTRUÇÃO DE ÁREA DE CONVIVÊNCIA

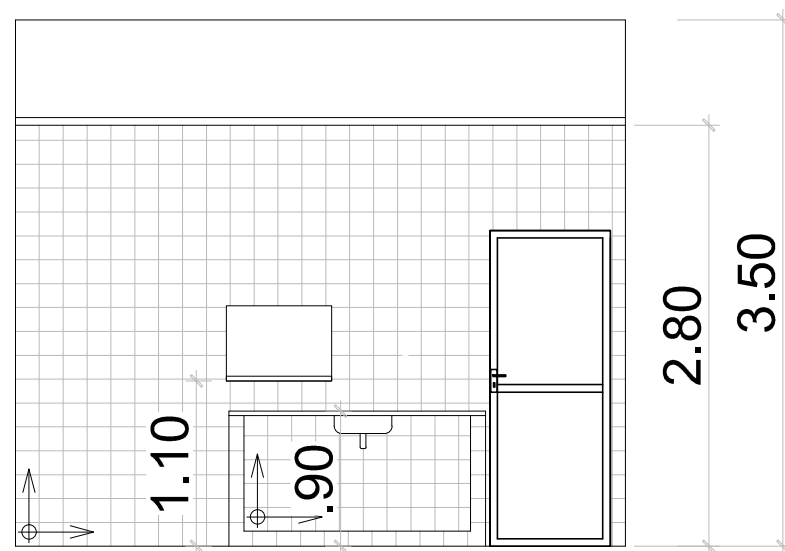
TÍTULO: PAGINAÇÃO PAREDE - CANTINA	LOCALIZAÇÃO: UnED Valença	NUMERO: 15
DATA: SETEMBRO 2021	ESCALA: 1:50	REVISÃO 00
AUTOR DO PROJETO: Raísa Gaspar	DESENHO Raísa Gaspar	



4 VISTA 4
esc.: 1:50



6 VISTA 6
esc.: 1:50



5 VISTA 5
esc.: 1:50

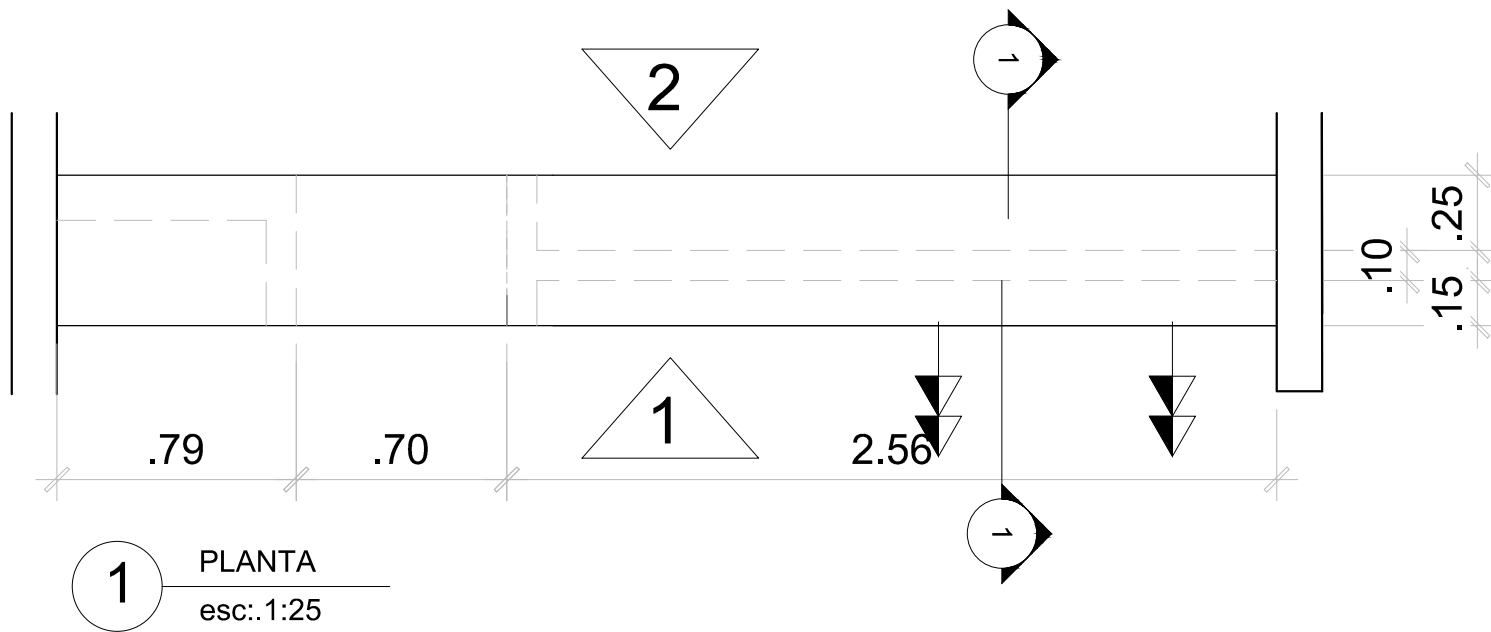
PENA	ESPESSURA	COR
1	0.05	7
2	0.15	7
3	0.10	7
4	0.00	7
5	0.25	7
6	0.10	7
7	0.35	7
9	0.10	253
10	0.35	10
50	0.05	50
136	0.05	253
241	0.05	7
251	0.40	7
253	0.05	253



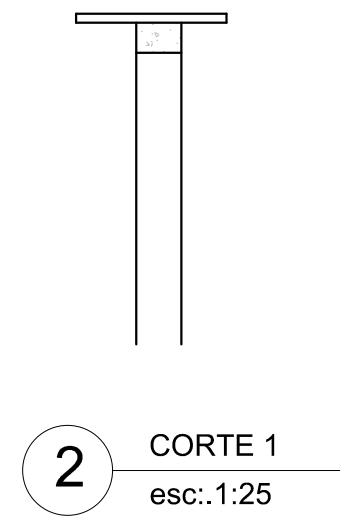
PREFEITURA- Setor de Projetos

NOME DO PROJETO: CONSTRUÇÃO DE ÁREA DE CONVIVÊNCIA

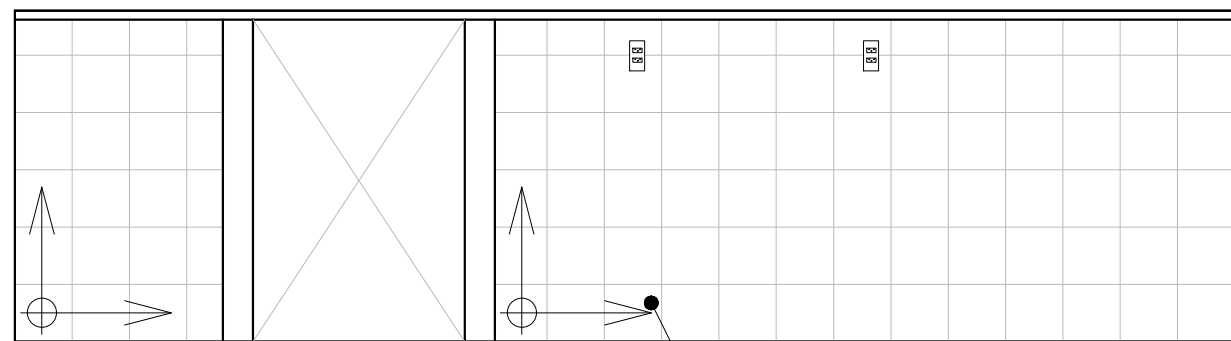
TÍTULO: PAGINAÇÃO PAREDE - CANTINA	LOCALIZAÇÃO: UnED Valença	NUMERO: 16
DATA: SETEMBRO 2021	ESCALA: 1:50	REVISÃO 01
AUTOR DO PROJETO: Raísa Gaspar	DESENHO Raísa Gaspar	



1 PLANTA
esc.:1:25

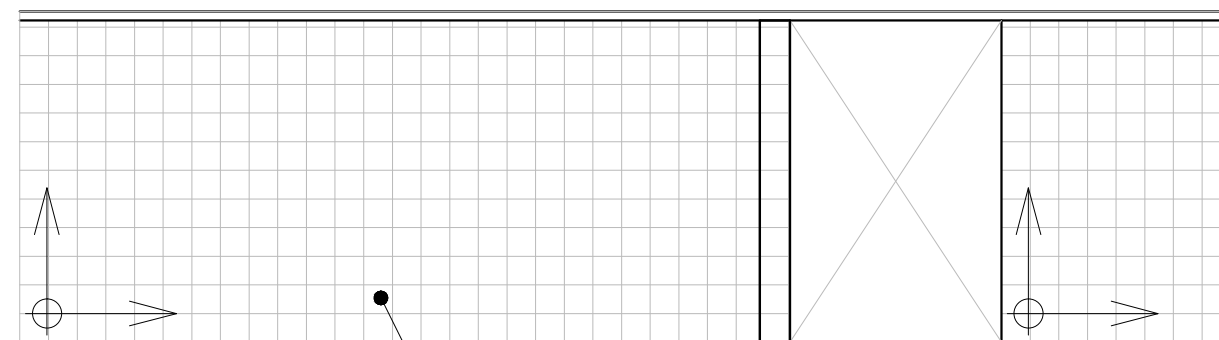


2 CORTE 1
esc.:1:25



3 VISTA 1
esc.:1:25

CERÂMICA BRANCO
15X15 cm



4 VISTA 2
esc.:1:25

CERÂMICA CINZA
CLARO 5X5 cm

PENA	ESPESSURA	COR
1	0.05	7
2	0.15	7
3	0.10	7
4	0.00	7
5	0.25	7
6	0.10	7
7	0.30	7
9	0.10	253
10	0.35	10
50	0.05	50
136	0.05	253
241	0.05	7
251	0.40	7
253	0.05	253



PREFEITURA- Setor de Projetos

NOME DO PROJETO: CONSTRUÇÃO DE ÁREA DE CONVIVÊNCIA

TÍTULO: DETALHAMENTO BANCADA DE ATENDIMENTO

LOCALIZAÇÃO: UnED Valença

NUMERO:

DATA: SETEMBRO 2021

ESCALA: 1:25

REVISÃO: 00

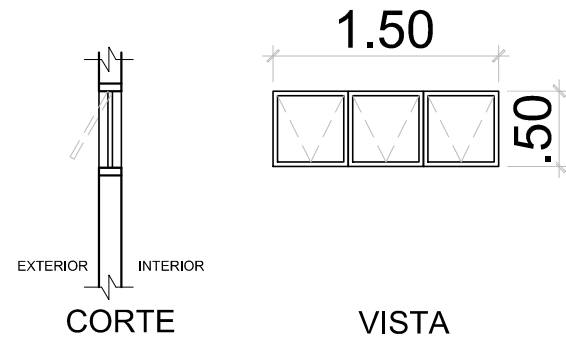
AUTOR DO PROJETO: Raísa Gaspar

DESENHO: Raísa Gaspar

17

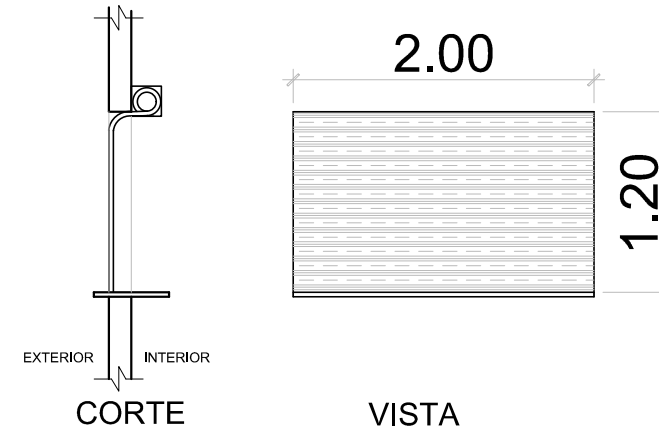
JANELA DE ALUMÍNIO - 01

JANELA DE ALUMÍNIO , COR NATURAL, TAMANHO 1,50 X0,50 m, TIPO MAXIM-AR, COM 6 FOLHAS MÓVEIS MEDINDO 0,50X0,50 m CADA.



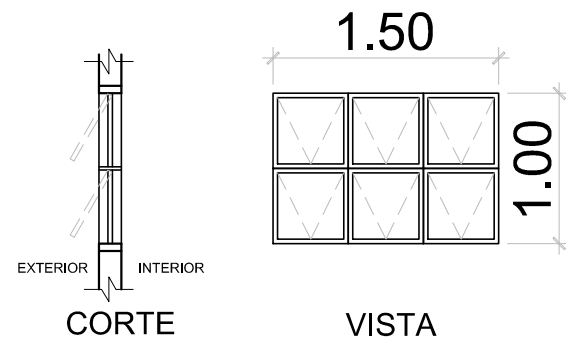
JANELA DE AÇO DE ENROLAR

JANELA DE AÇO DE ENROLAR, DIMENSÕES DE 1,20 X2,00m COM PINTURA NA COR CINZA CLARO



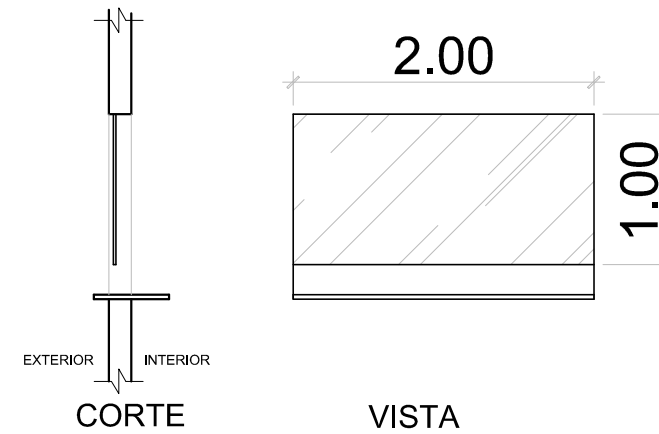
JANELA DE ALUMÍNIO - 02

JANELA DE ALUMÍNIO , COR NATURAL, TAMANHO 1,50 X1,50 m, TIPO MAXIM-AR, COM 6 FOLHAS MÓVEIS MEDINDO 0,50X0,50 m CADA.



JANELA DE VIDRO TIPO BLINDEX

JANELA DE VIDRO INCOLOR TIPO BLINDEX, MEDIDA 2,00X1,00, ESPESSURA MÍN. 6 mm



PREFEITURA- Setor de Projetos

NOME DO PROJETO: CONSTRUÇÃO DE ÁREA DE CONVIVÊNCIA

TÍTULO: DETALHAMENTO ESQUADRIA

LOCALIZAÇÃO: UnED Valença

NÚMERO:

DATA: SETEMBRO 2021

ESCALA: 1:50

REVISÃO: 00

AUTOR DO PROJETO: Raísa Gaspar

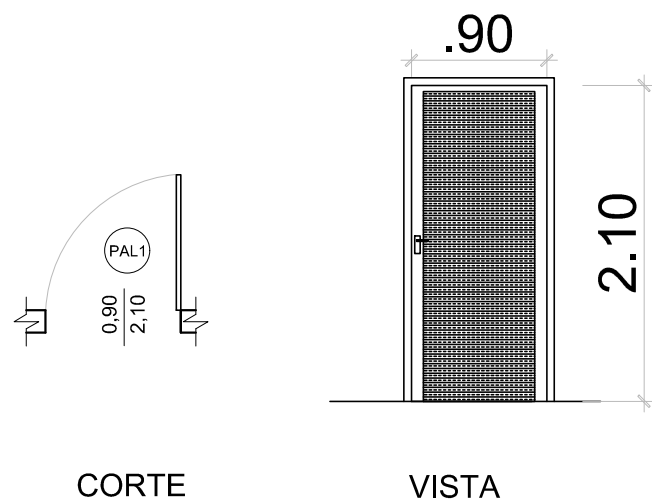
DESENHO: Raísa Gaspar

18

PENA	ESPESSURA	COR
1	0.05	7
2	0.15	7
3	0.10	7
4	0.00	7
5	0.25	7
6	0.10	7
7	0.30	7
9	0.10	253
10	0.35	10
50	0.05	50
136	0.05	253
241	0.05	7
251	0.40	7
253	0.05	253

PORTA DE ALUMÍNIO - 01

PORTA DE ALUMÍNIO , COR NATURAL, COM ABACAMENTO EM VENEZIANA, TAMANHO 0,90 x 2,10 m, DE ABRIR

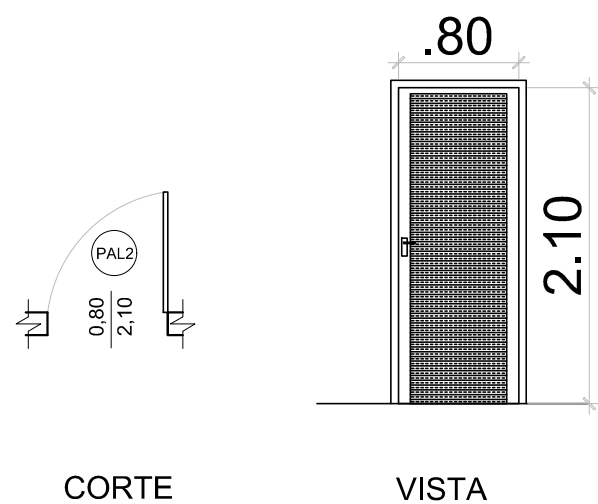


CORTE

VISTA

PORTA DE ALUMÍNIO - 02

PORTA DE ALUMÍNIO , COR NATURAL, COM ABACAMENTO EM VENEZIANA, TAMANHO 0,80 x 2,10 m, DE ABRIR

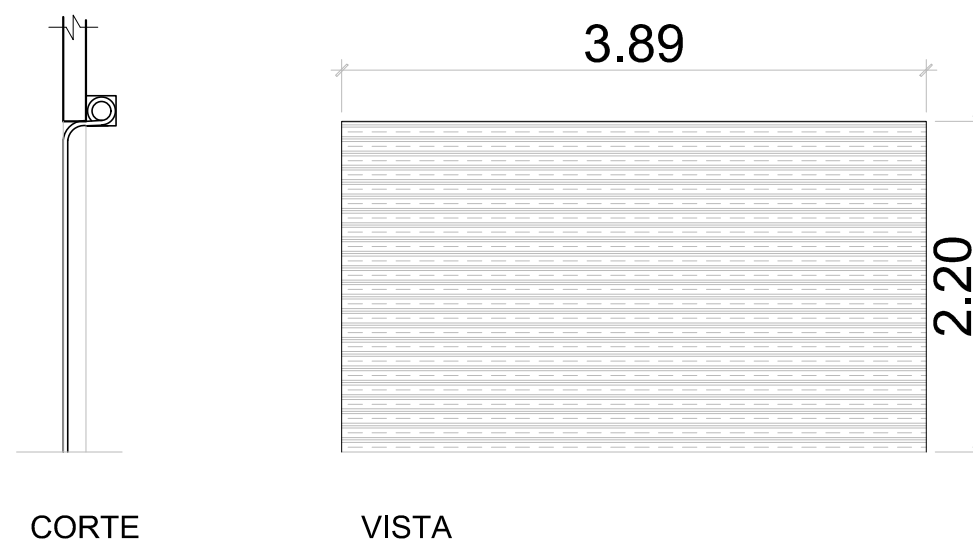


CORTE

VISTA

PORTA DE ALUMÍNIO DE ENROLAR

JANELA DE ALUMÍNIO DE ENROLAR, DIMENSÕES DE 3,89 X 2,20m COM PINTURA NA COR CINZA CLARO

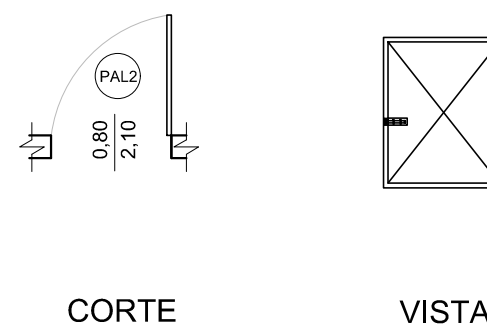


CORTE

VISTA

PORTÃO DE FERRO

PORTÃO DE FERRO, DE ABRIR, COM PINTURA NA COR AZUL MARINHO SIMILAR A COR DO REVESTIMENTO DE PASTILHA, TAMANHO 0,80 x 1,00 COM FECHAMENTO COM FERROLHO DE BARRA CHATA DE 1/2"



CORTE

VISTA



PREFEITURA- Setor de Projetos

NOME DO PROJETO: CONSTRUÇÃO DE ÁREA DE CONVIVÊNCIA

TÍTULO: DETALHAMENTO ESQUADRIA - PORTAS

LOCALIZAÇÃO: UnED Valença

NUMERO:

DATA: SETEMBRO 2021

ESCALA: 1:50

REVISÃO 00

AUTOR DO PROJETO: Raísa Gaspar

DESENHO: Raísa Gaspar

19

PENA	ESPESSURA	COR
1	0.05	7
2	0.15	7
3	0.10	7
4	0.00	7
5	0.25	7
6	0.10	7
7	0.30	7
9	0.10	253
10	0.35	10
50	0.05	50
136	0.05	253
241	0.05	7
251	0.40	7
253	0.05	253



PERSPECTIVA DA FACHADA LATERAL DIREITA



PERSPECTIVA PARTE INTERNA E BANCOS NA PARTE EXTERNA



CEFET/RJ

PREFEITURA- Setor de Projetos

NOME DO PROJETO:
CONSTRUÇÃO DE ÁREA DE CONVIVÊNCIA

TÍTULO:
PERSPECTIVA_PÁTIO

LOCALIZAÇÃO:
UnED Valença

NÚMERO:

DATA:
SETEMBRO 2021

ESCALA:
1:75

REVISÃO:
00

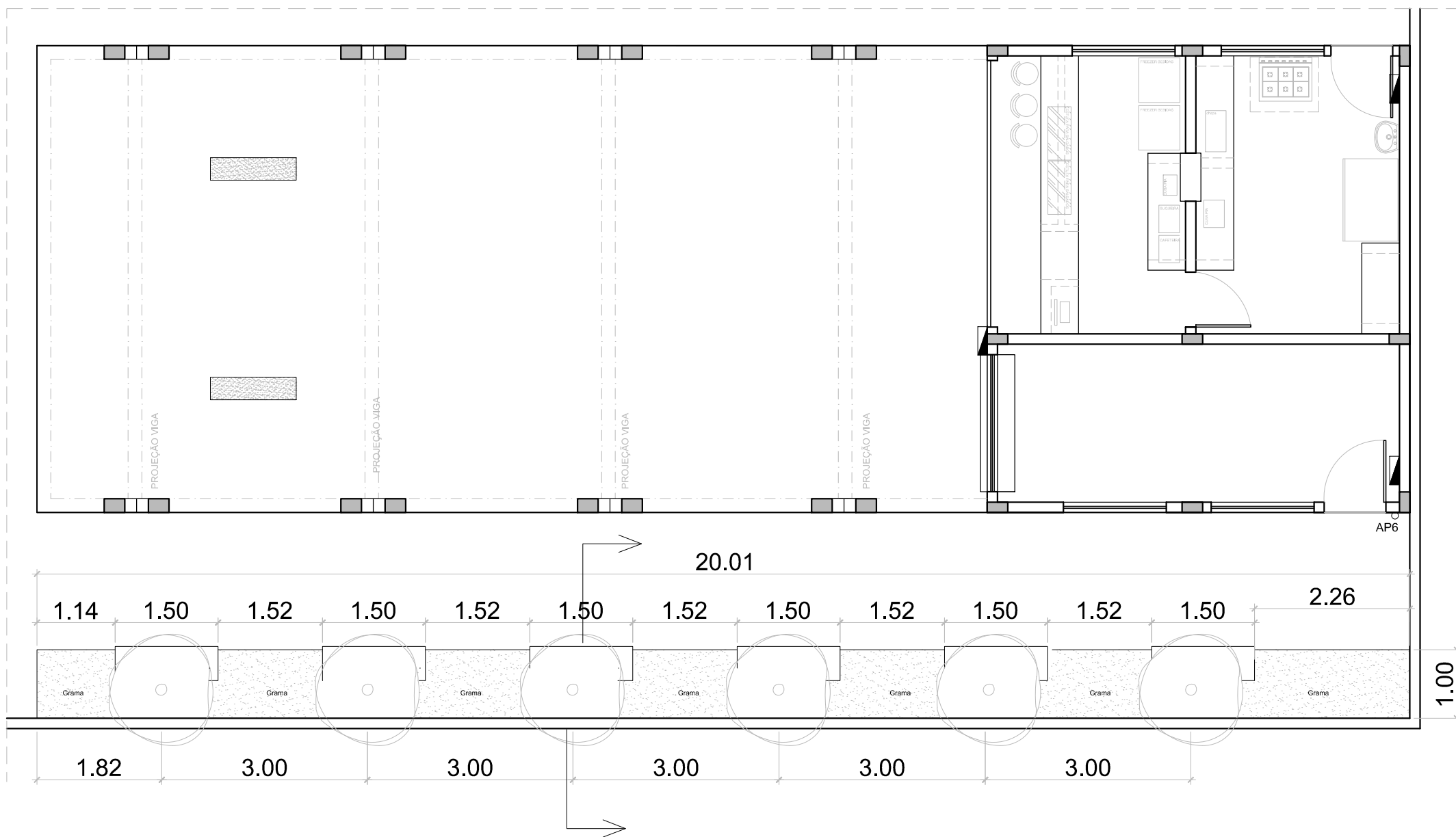
AUTOR DO PROJETO:
Raísa Gaspar

DESENHO:
Raísa Gaspar

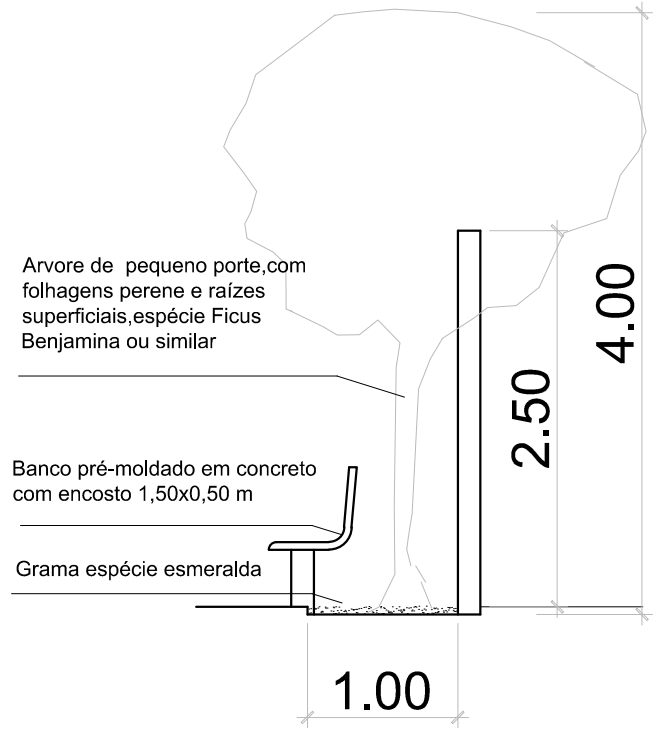
20

DIREITOS AUTORAIS RESERVADOS A PREFEITURA/SEPRO- CEFET/RJ - PROIBIDA ALTERAÇÃO/MODIFICAÇÃO OU USO EM OUTRO LOCAL

PENA	ESPESSURA	COR
1	0.05	7
2	0.15	7
3	0.10	7
4	0.00	7
5	0.25	7
6	0.10	7
7	0.30	7
9	0.10	253
10	0.35	10
50	0.05	50
136	0.05	253
241	0.05	7
251	0.40	7
253	0.05	253

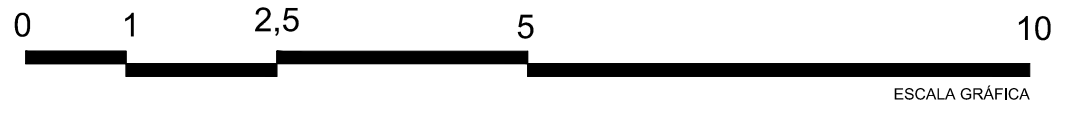


1 PLANTA BAIXA PAISAGISMO
esc.: 1:75



2 CORTE- ELEMENTOS PAISAGISMO
esc.: 1:75

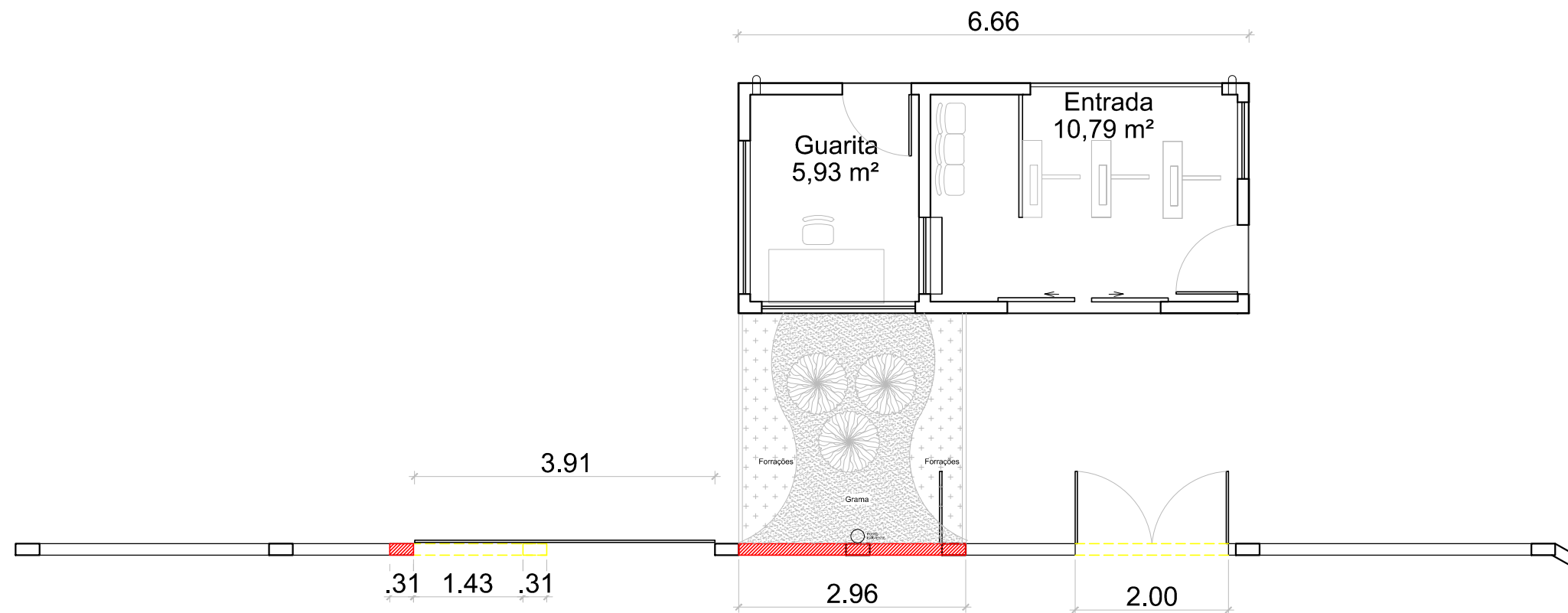
PENA	ESPESSURA	COR
1	0.05	7
2	0.15	7
3	0.10	7
4	0.00	7
5	0.25	7
6	0.10	7
7	0.30	7
9	0.10	253
10	0.35	10
50	0.05	50
136	0.05	253
241	0.05	7
251	0.40	7
253	0.05	253



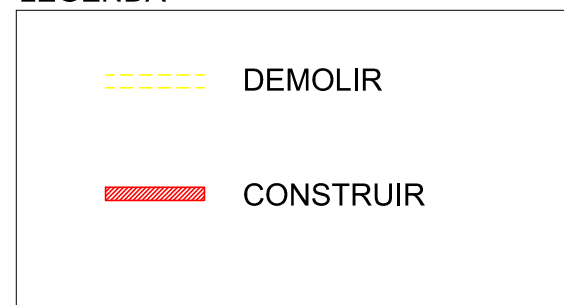
PREFEITURA- Setor de Projetos

NOME DO PROJETO: CONSTRUÇÃO DE ÁREA DE CONVIVÊNCIA

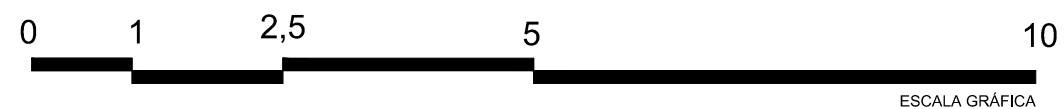
TÍTULO: Paisagismo - Pátio Coberto	LOCALIZAÇÃO: UnED Valença	NUMERO: 21
DATA: SETEMBRO 2021	ESCALA: 1:75	REVISÃO: 00
AUTOR DO PROJETO: Raísa Gaspar	DESENHO: Raísa Gaspar	



LEGENDA



PENA	ESPESSURA	COR
1	0.05	7
2	0.15	7
3	0.10	7
4	0.00	7
5	0.25	7
6	0.10	7
7	0.30	7
9	0.10	253
10	0.35	10
50	0.05	50
136	0.05	253
241	0.05	7
251	0.40	7
253	0.05	253



ESCALA GRÁFICA



PREFEITURA- Setor de Projetos

NOME DO PROJETO:
CONSTRUÇÃO DA GUARITA, PATIO E PAVIMENTAÇÃO

TÍTULO:
Planta Demolir Construir - Guarita

LOCALIZAÇÃO:
UnED Valença

NUMERO:

DATA:
SETEMBRO 2021

ESCALA:
1:75

REVISÃO:
00

AUTOR DO PROJETO:
Raísa Gaspar

DESENHO:
Raísa Gaspar

22

LEGENDA ACABAMENTOS INTERNOS

- PISO**
 1 PISO GRANILITE CINZA POLIDO
- PAREDE**
 1 CERÂMICA AZUL MARINHO 10X10 cm
 2 CERÂMICA BRANCA 15X15 cm
 3 PINTURA NA COR BRANCA
 4 CERÂMICA CINZA CLARO 5X5 cm
- TETO**
 1 PINTURA PVA COR BRANCA

QUADRO DE ESQUADRIAS - PORTAS

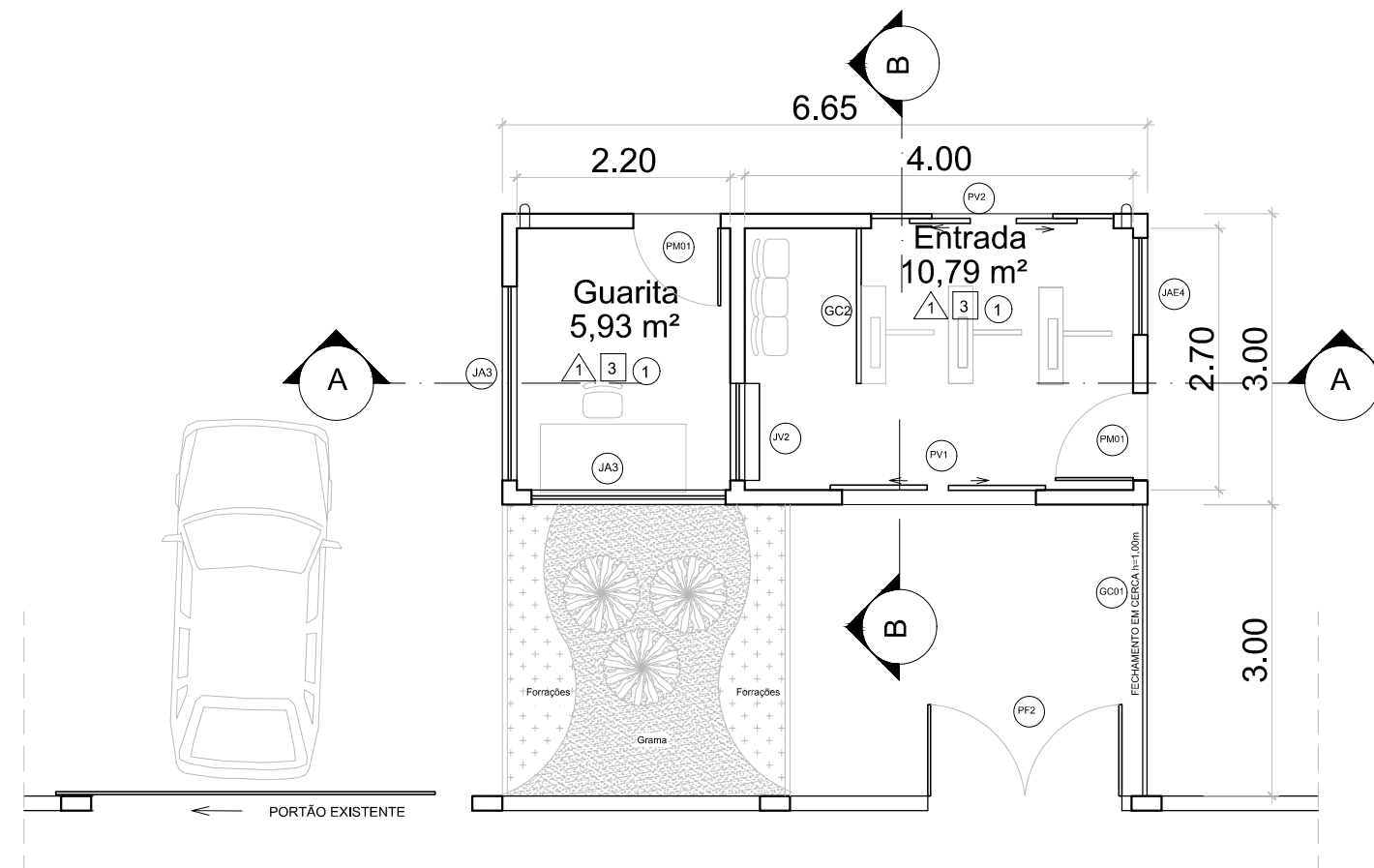
ITEM	TIPO DE ESQUADRIA	MEDIDA	TIPO	LOCAL UTILIZADO	ACABAM.	QTDADE
(PAL1)	PORTA DE ALUMINIO 01	0,90X2,10	ABRIR	ACESSO CANTINA ACESSO XEROX	COR NATURAL	02
(PAL2)	PORTA DE ALUMINIO 02	0,80X2,10	ABRIR	CANTINA	COR NATURAL	01
(PAE1)	PORTA DE AÇO DE ENROLAR	3,89X2,20	ENROLAR	CANTINA	PINTURA NA COR CINZA CLARO	01
(PF1)	PORTA DE FERRO	0,80X1,00	ABRIR	TELHADO PATIO	PINTURA NA COR AZUL MARINHO	01
(PV1)	PORTA DE VIDRO 01	2,00X2,10	CORRER	GUARITA ENTRADA	COR NATURAL	01
(PV2)	PORTA DE VIDRO 02	2,50X2,10	CORRER	GUARITA ENTRADA	COR NATURAL	01
(PF2)	PORTÃO DE FERRO	2,00X2,20	ABRIR	ENTRADA GUARITA	PINTURA NA COR AZUL MARINHO	01
(PM01)	PORTA DE MADEIRA	0,90X2,10	ABRIR	GUARITA ENTRADA	PINTURA NA COR CINZA CLARO	02

QUADRO DE ESQUADRIAS - JANELAS

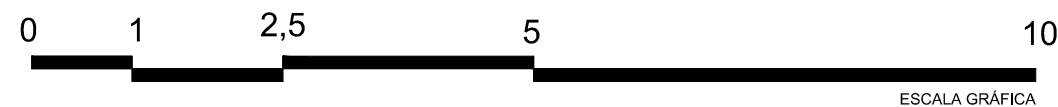
ITEM	TIPO DE ESQUADRIA	MEDIDA	TIPO	LOCAL UTILIZADO	ACABAM.	QTDADE
(JA1)	JANELA DE ALUMINIO 01	1,50x0,50 p=1,50 m	MAXIM-AR	CANTINA	COR NATURAL	02
(JA2)	JANELA DE ALUMINIO 02	1,50x1,00 p=1,00 m	MAXIM-AR	XEROX	COR NATURAL	02
(JAE1)	JANELA DE AÇO DE ENROLAR	2,00x1,20 p=1,00 m	ENROLAR	CANTINA	PINTURA NA COR CINZA CLARO	01
(JV1)	JANELA DE VIDRO TIPO BLINDEX	2,00x1,00 p=1,20 m	TIPO BLINDEX	XEROX	VIDRO INCOLOR	01
(JV2)	JANELA DE VIDRO TIPO BLINDEX	1,00 X1,00 p=1,20 m	TIPO BLINDEX	GUARITA	VIDRO INCOLOR	01
(JA3)	JANELA DE ALUMINIO 03	2,00x1,20	ABRIR	GUARITA	COR NATURAL	02
(JA4)	JANELA DE ALUMINIO 04	1,00x1,00	MAXIM-AR	GUARITA	COR NATURAL	01

QUADRO DE ESQUADRIAS - GUARDA-CORPO

ITEM	TIPO DE ESQUADRIA	MEDIDA	TIPO	LOCAL UTILIZADO	ACABAM.	QTDADE
(GR1)	GUARDA-CORPO DE ALUMINIO	3,00x1,00	TIPO ANODIZADO	ENTRADA	COR BRANCA	01
(GR1)	GUARDA-CORPO DE ALUMINIO	1,60 x1,10	TIPO ANODIZADO	ENTRADA	COR NATURAL	01



PENA	ESPESSURA	COR
1	0,05	7
2	0,15	7
3	0,10	7
4	0,00	7
5	0,25	7
6	0,10	7
7	0,30	7
9	0,10	253
10	0,35	10
50	0,05	50
136	0,05	253
241	0,05	7
251	0,40	7
253	0,05	253



PREFEITURA- Setor de Projetos

NOME DO PROJETO:
CONSTRUÇÃO DA GUARITA, PATIO E PAVIMENTAÇÃO

TÍTULO:
Planta Baixa - Guarita e Entrada

LOCALIZAÇÃO:
UnED Valença

NUMERO:

23

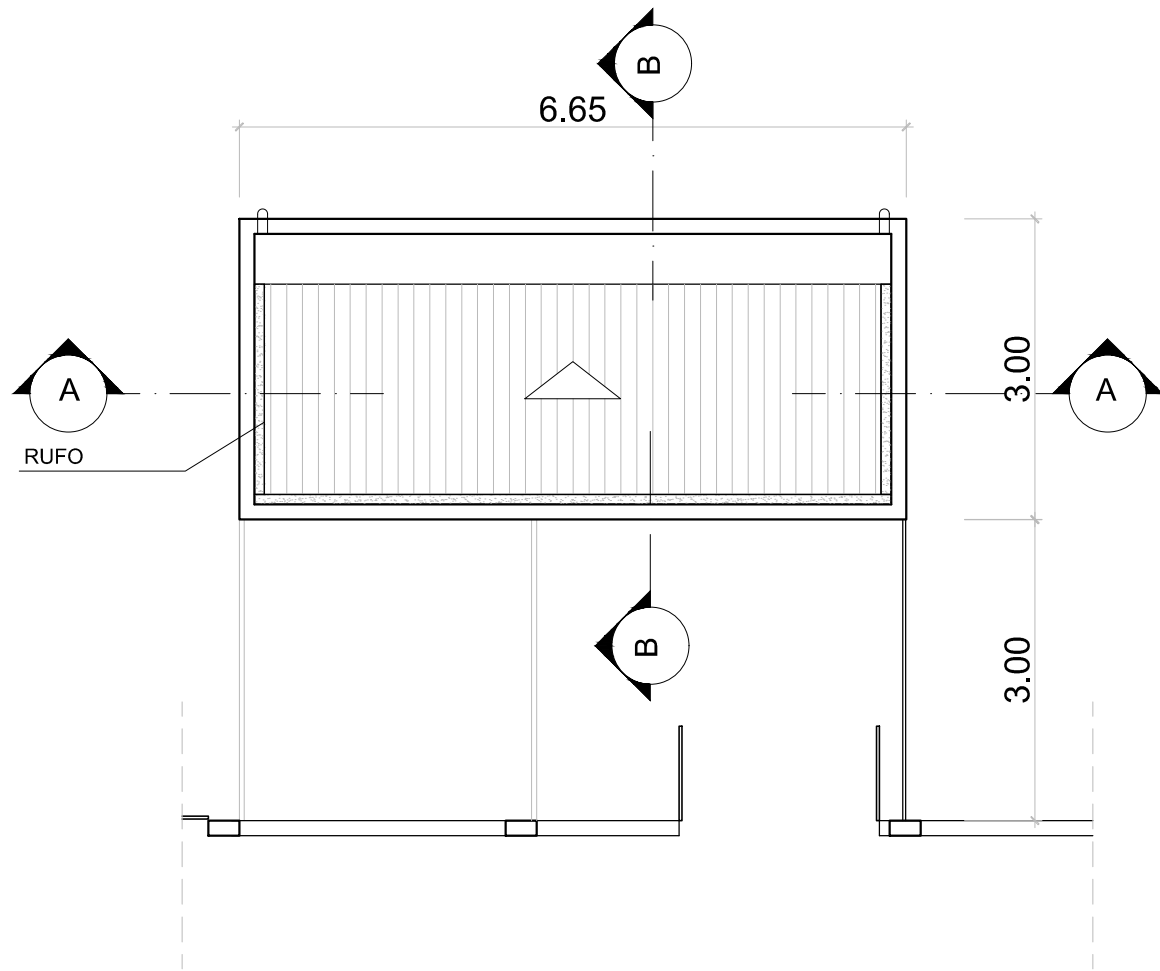
DATA:
SETEMBRO 2021

ESCALA:
1:75

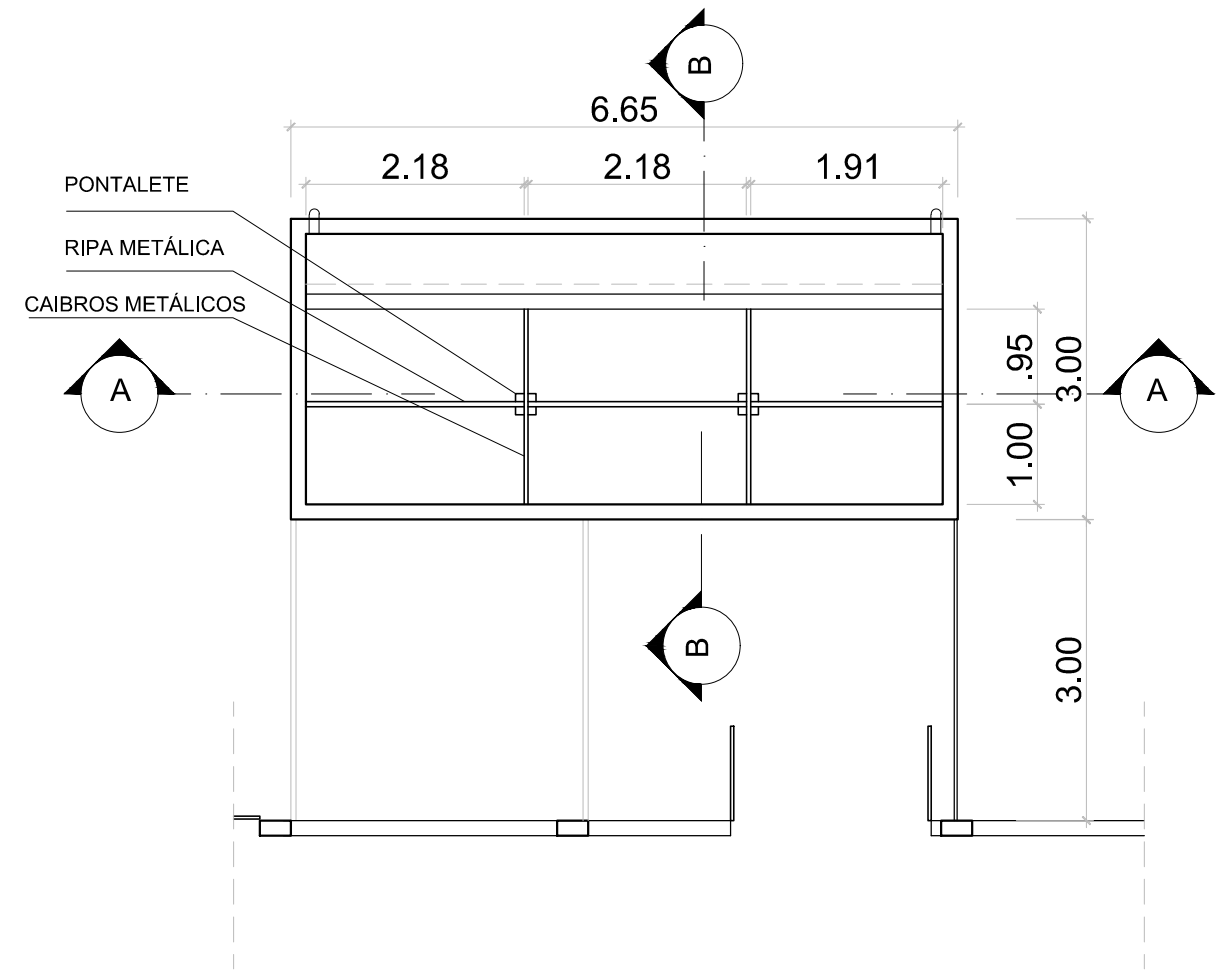
REVISÃO:
00

AUTOR DO PROJETO:
Raísa Gaspar

DESENHO:
Raísa Gaspar

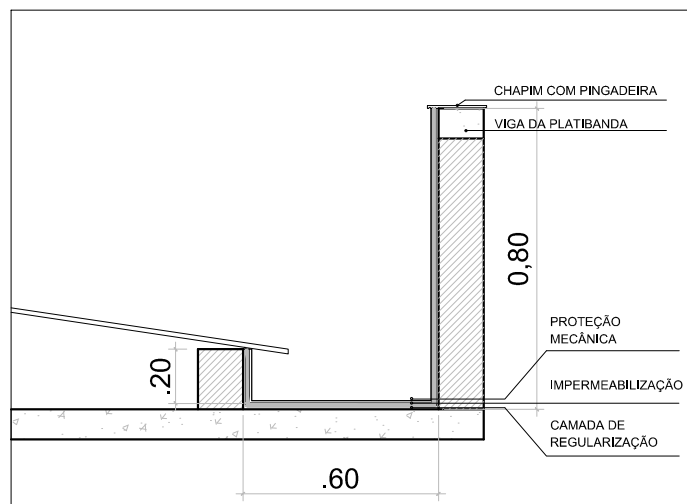


1 PLANTA BAIXA TELHADO GUARITA
esc.: 1:75



2 PLANTA BAIXA ESTRUTURAS DO TELHADO GUARITA
esc.: 1:75

DETALHE 2 - IMPERMEABILIZAÇÃO CALHAS SEM ESCALA



PREFEITURA- Setor de Projetos

NOME DO PROJETO:
CONSTRUÇÃO DA GUARITA, PATIO E PAVIMENTAÇÃO

TÍTULO:
Planta de Telhado - Guarita

LOCALIZAÇÃO:
UnED Valença

NUMERO:

24

DATA:
SETEMBRO 2021

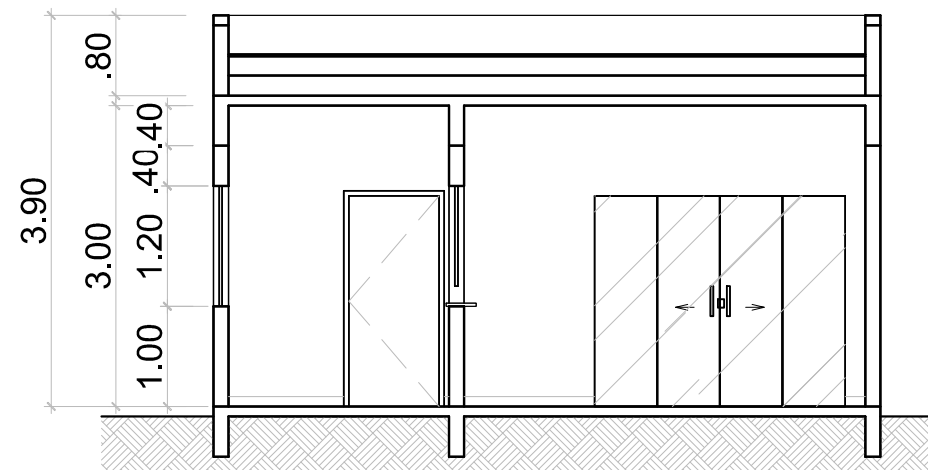
ESCALA:
1:75

REVISÃO:
00

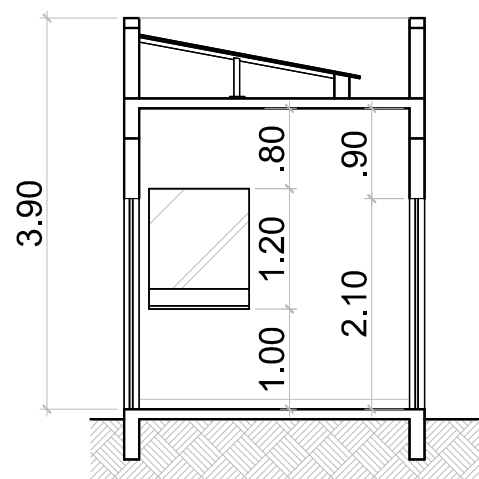
AUTOR DO PROJETO:
Raísa Gaspar

DESENHO:
Raísa Gaspar

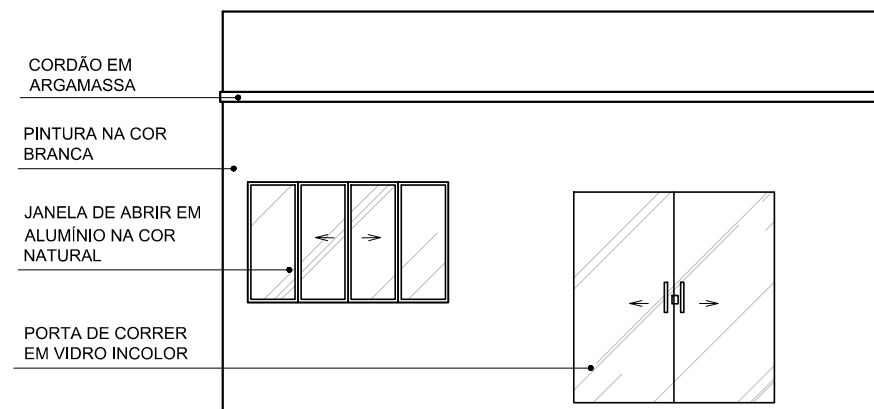
PENA	ESPESSURA	COR
1	0.05	7
2	0.15	7
3	0.10	7
4	0.00	7
5	0.25	7
6	0.10	7
7	0.30	7
9	0.10	253
10	0.35	10
50	0.05	50
136	0.05	253
241	0.05	7
251	0.40	7
253	0.05	253



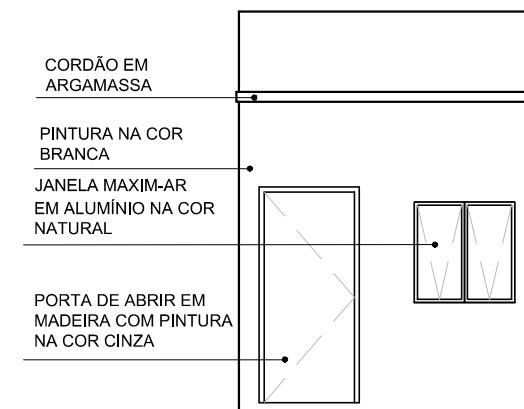
1 CORTE AA
esc.:1:75



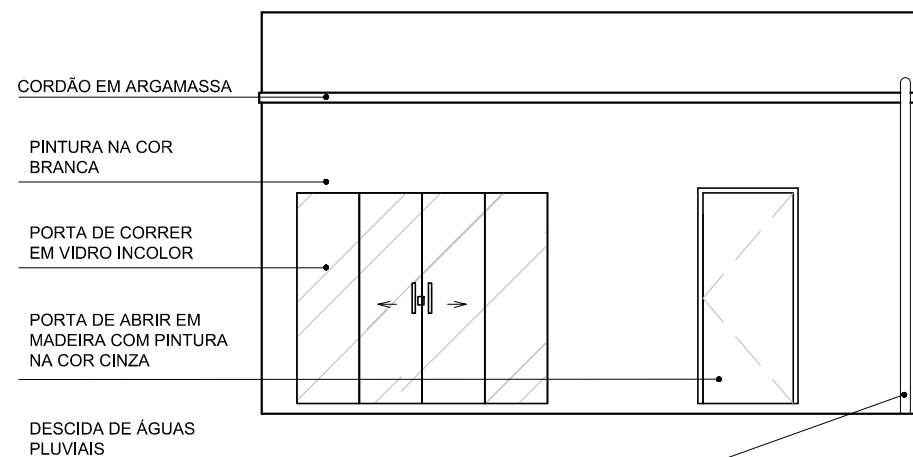
2 CORTE BB
esc.:1:75



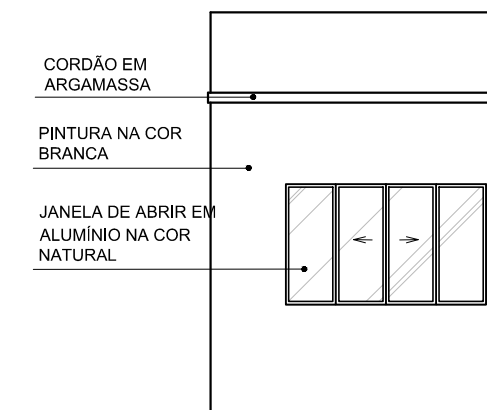
3 FACHADA FRONTAL
esc.:1:75



4 FACHADA LATERAL DIREITA
esc.:1:75



5 FACHADA FUNDOS
esc.:1:75



6 FACHADA LATERAL ESQUERDA
esc.:1:75

CORDÃO EM ARGAMASSA
PINTURA NA COR BRANCA
JANELA DE ABRIR EM ALUMÍNIO NA COR NATURAL
PORTA DE CORRER EM VIDRO INCOLOR

CORDÃO EM ARGAMASSA
PINTURA NA COR BRANCA
JANELA MAXIM-AR EM ALUMÍNIO NA COR NATURAL
PORTA DE ABRIR EM MADEIRA COM PINTURA NA COR CINZA

CORDÃO EM ARGAMASSA
PINTURA NA COR BRANCA
PORTA DE CORRER EM VIDRO INCOLOR
PORTA DE ABRIR EM MADEIRA COM PINTURA NA COR CINZA
DESCIDA DE ÁGUAS PLUVIAIS

CORDÃO EM ARGAMASSA
PINTURA NA COR BRANCA
JANELA DE ABRIR EM ALUMÍNIO NA COR NATURAL

PENA	ESPESSURA	COR
1	0.05	7
2	0.15	7
3	0.10	7
4	0.00	7
5	0.25	7
6	0.10	7
7	0.30	7
9	0.10	253
10	0.35	10
50	0.05	50
136	0.05	253
241	0.05	7
251	0.40	7
253	0.05	253



PREFEITURA- Setor de Projetos

NOME DO PROJETO:
CONSTRUÇÃO DA GUARITA, PATIO E PAVIMENTAÇÃO

TÍTULO:
Cortes e Fachadas - Guarita

LOCALIZAÇÃO:
UnED Valença

NUMERO:

DATA:
SETEMBRO 2021

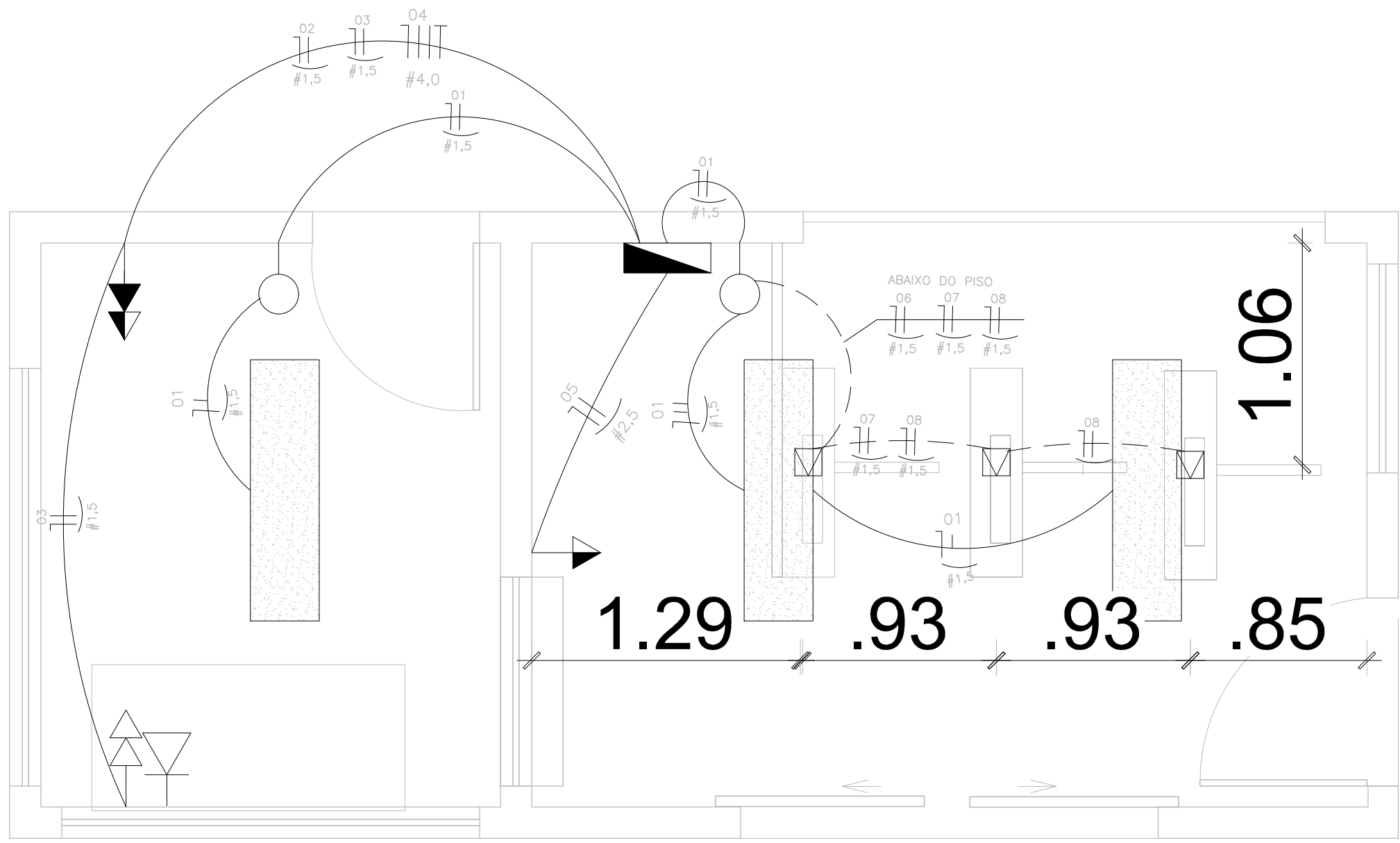
ESCALA:
1:75

REVISÃO:
00

AUTOR DO PROJETO:
Raísa Gaspar

DESENHO:
Raísa Gaspar

25



1 **INSTALAÇÕES ELÉTRICAS- GUARITA**
 esc.: 1:25

SIMBOLOGIA

	LUMINÁRIA TUBULAR EMBUTIR NO FORRO 4x40W (LED)		ARANDELA
	TOMADA DUPLA 2P+T 2x300W 10A, 30cm DO PISO ACABADO		QDLF DE SOBREPOR EM PVC
	TOMADA DUPLA 2P+T 2x300W 10A, 130cm DO PISO ACABADO		INTERNET
	TOMADA ALTA 2,00cm DO PISO ACABADO		CONDUTORES NEUTRO, FASE, RETORNO E TERRA
	INTERRUPTOR DE 1 SEÇÃO		
	INTERRUPTOR DE 2 SEÇÃO		

NOTA: PARA MAIORES DETALHES VIDE CADERNO DE ESPECIFICAÇÕES DE PROJETO.



PREFEITURA- Setor de Projetos

NOME DO PROJETO: **CONSTRUÇÃO DE ÁREA DE CONVIVÊNCIA**

TÍTULO: Instalações elétricas - Guarita/Entrada	LOCALIZAÇÃO: UnED Valença	NUMERO: 26
DATA: SETEMBRO 2021	ESCALA: 1:25	REVISÃO 01
AUTOR DO PROJETO: Raísa Gaspar	DESENHO Raísa Gaspar	

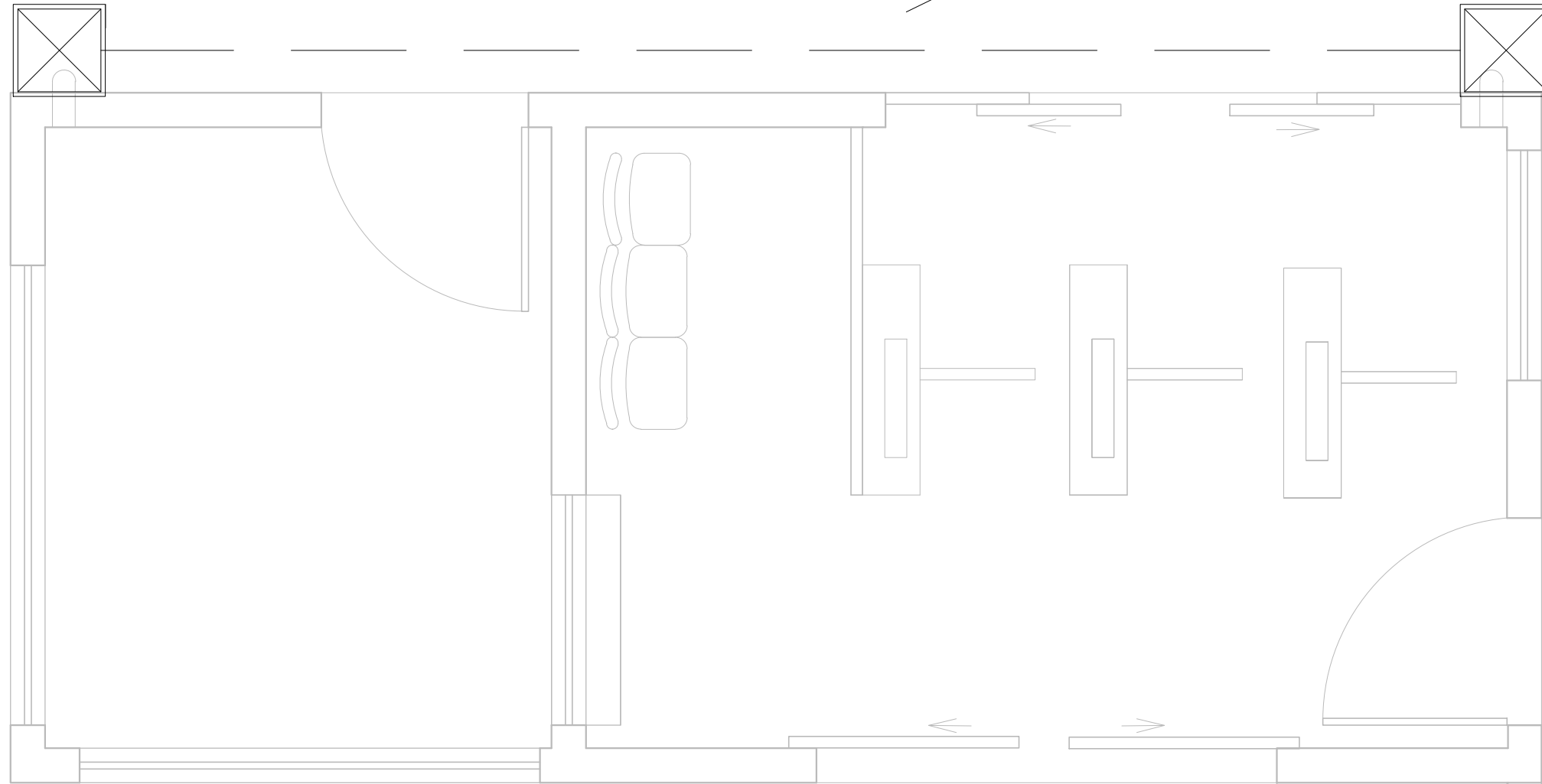
FINA	ESPESSURA	COR
1	0,05	253
2	0,15	253
3	0,10	7
4	0,00	253
5	0,25	7
6	0,10	253
7	0,30	253
9	0,10	253
10	0,35	10
50	0,05	150
136	0,05	253
241	0,05	7
251	0,40	7
253	0,05	253

CX. AREIA

Ø150

CX. AREIA

RALO



FINA	ESPESSURA	COR
1	0,05	253
2	0,15	253
3	0,10	7
4	0,00	253
5	0,25	7
6	0,10	253
7	0,30	253
9	0,10	253
10	0,35	10
50	0,05	150
136	0,05	253
241	0,05	7
251	0,40	7
253	0,05	253



PREFEITURA- Setor de Projetos

NOME DO PROJETO: CONSTRUÇÃO DE ÁREA DE CONVIVÊNCIA

TÍTULO: Instalações de águas pluviais - Guarita

LOCALIZAÇÃO: UnED Valença

NUMERO:

DATA: SETEMBRO 2021

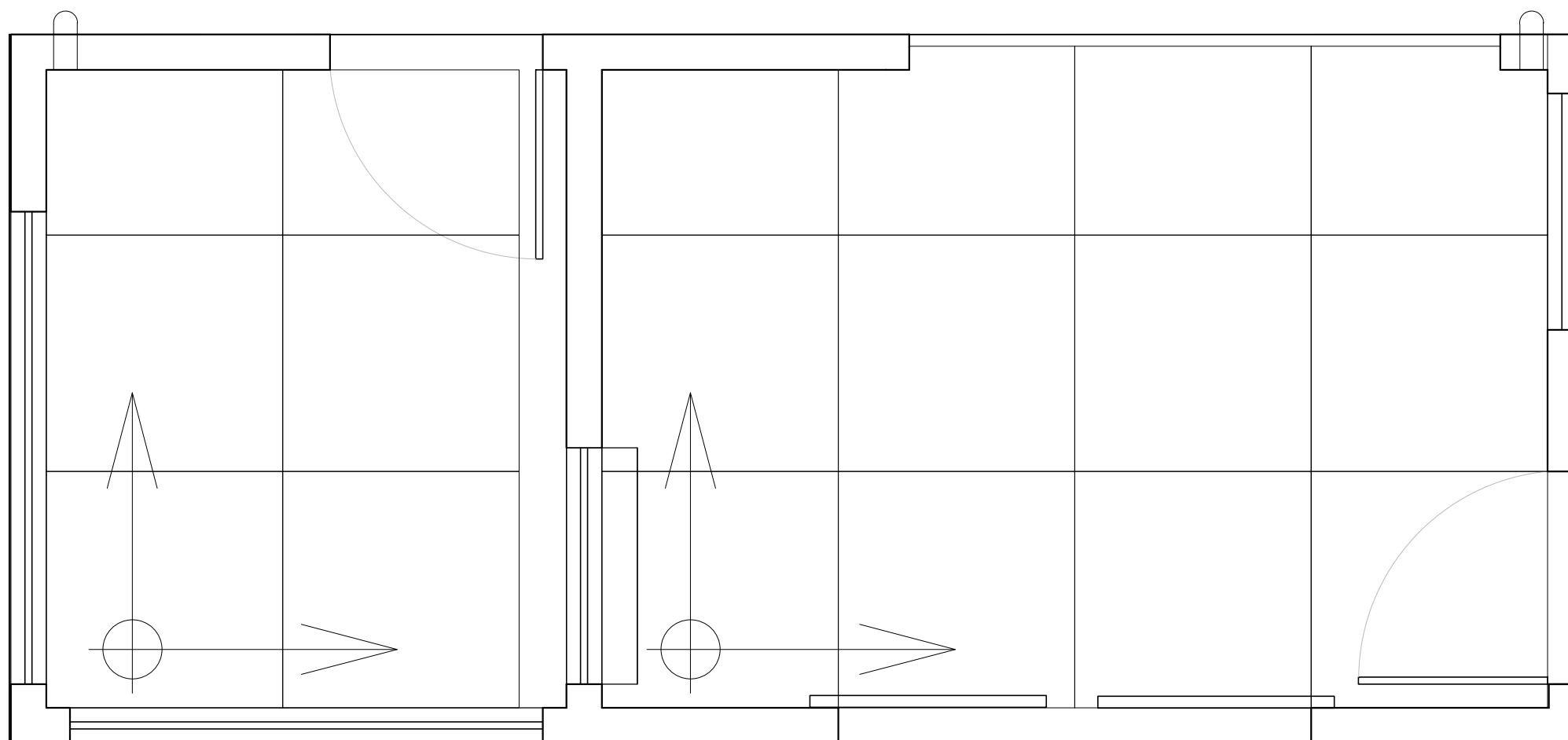
ESCALA: 1:25

REVISÃO 00

AUTOR DO PROJETO: Raísa Gaspar

DESENHO: Raísa Gaspar

28



1 PAGINAÇÃO DE PISO- GUARITA
esc.: 1:25

PENA	ESPESSURA	COR
1	0.05	7
2	0.15	7
3	0.10	7
4	0.00	7
5	0.25	7
6	0.10	7
7	0.30	7
9	0.10	253
10	0.35	10
50	0.05	50
136	0.05	253
241	0.05	7
251	0.40	7
253	0.05	253



PREFEITURA- Setor de Projetos

NOME DO PROJETO: CONSTRUÇÃO DE ÁREA DE CONVIVÊNCIA

TÍTULO:
Paginação de piso - Guarita/Entrada

LOCALIZAÇÃO:
UnED Valença

NUMERO:

DATA:
SETEMBRO 2021

ESCALA:
1:25

REVISÃO
00

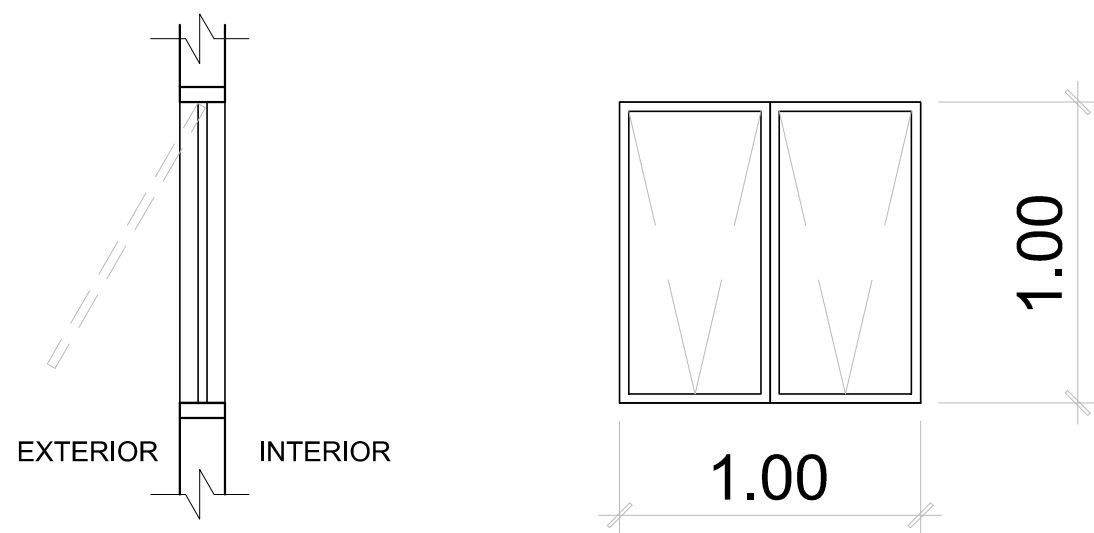
AUTOR DO PROJETO:
Raísa Gaspar

DESENHO
Raísa Gaspar

29

JANELA DE ALUMÍNIO - 04

JANELA DE ALUMÍNIO, COR NATURAL, TAMANHO 1,00 X1,00m, TIPO MAXIM-AR, COM 2 FOLHAS MÓVEIS MEDINDO 0,50X1,00 m CADA.

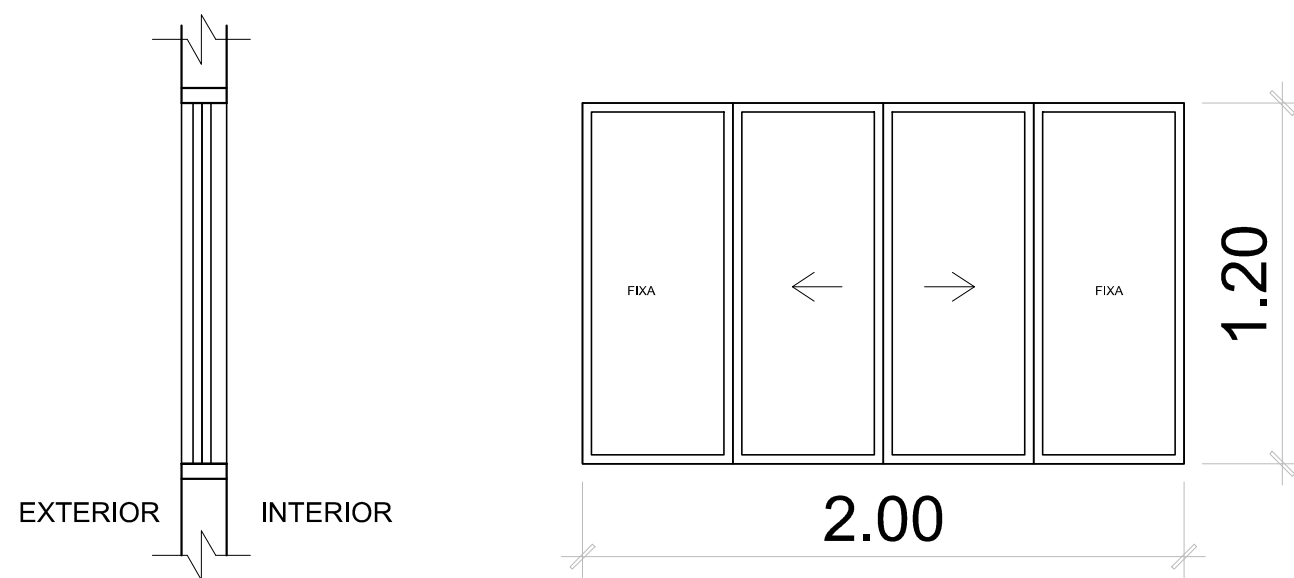


CORTE

VISTA

JANELA DE ALUMÍNIO - 03

JANELA DE ALUMÍNIO, COR NATURAL, TAMANHO 2,00 X1,20m, DE CORRER, COM 2 FOLHAS MÓVEIS E 2 FOLHAS FIXAS COM FECHAMENTO EM VIDRO INCOLOR.

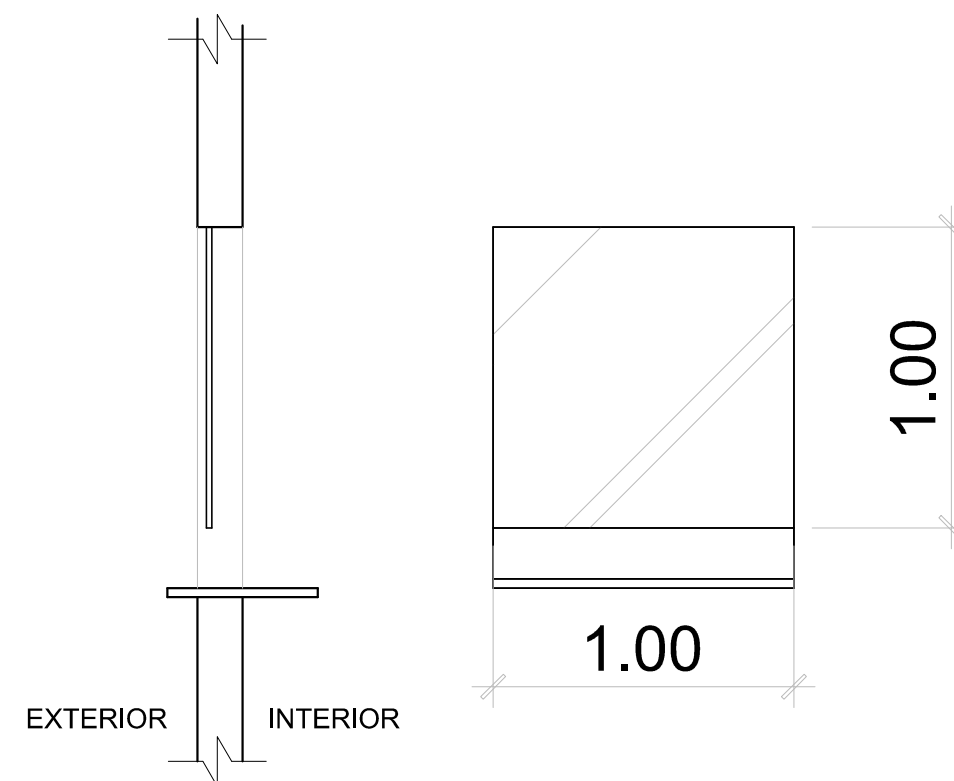


CORTE

VISTA

JANELA DE VIDRO-02

JANELA DE VIDRO INCOLOR TIPO BLINDEX, MEDIDA 1,00X1,00, ESPESSURA MÍN. 6 mm



CORTE

VISTA

PENA	ESPESSURA	COR
1	0.05	7
2	0.15	7
3	0.10	7
4	0.00	7
5	0.25	7
6	0.10	7
7	0.30	7
9	0.10	253
10	0.35	10
50	0.05	50
136	0.05	253
241	0.05	7
251	0.40	7
253	0.05	253



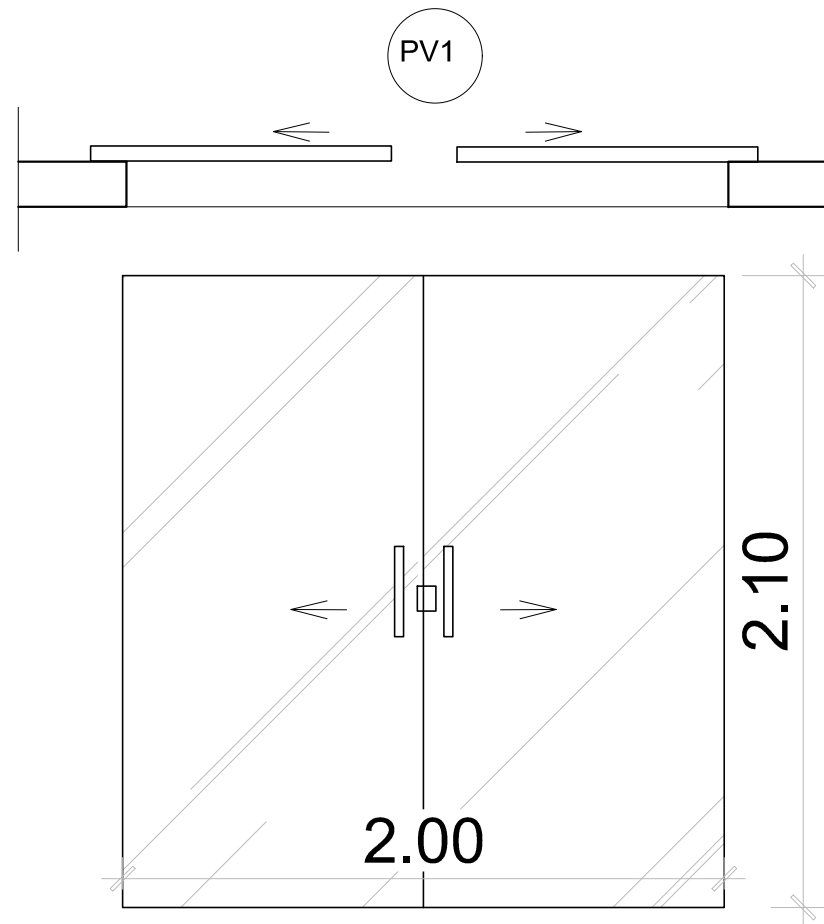
PREFEITURA- Setor de Projetos

NOME DO PROJETO: CONSTRUÇÃO DE ÁREA DE CONVIVÊNCIA

TITULO: DETALHAMENTO ESQUADRIAS - Guarita/Entrada	LOCALIZAÇÃO: UnED Valença	NUMERO: 30
DATA: SETEMBRO 2021	ESCALA: 1:25	REVISÃO: 00
AUTOR DO PROJETO: Raísa Gaspar	DESENHO: Raísa Gaspar	

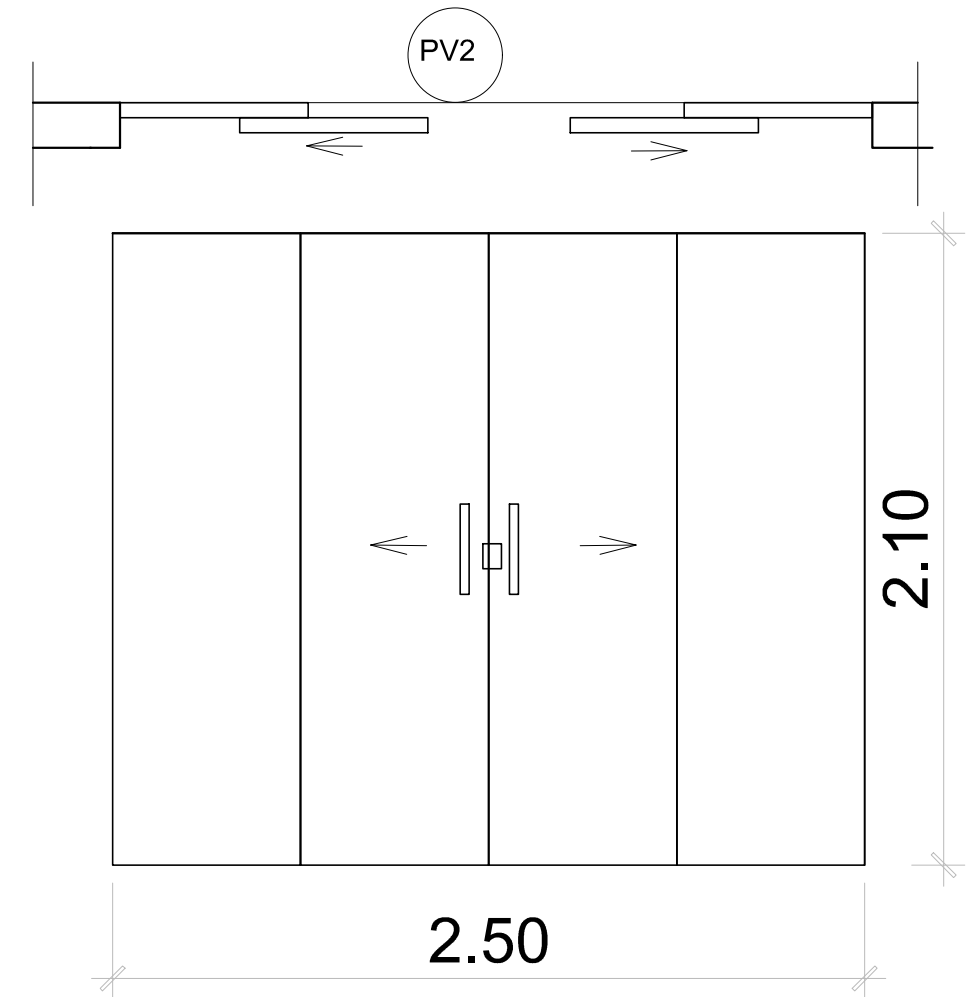
PORTA DE VIDRO - 01

PORTA DE CORRER, EM VIDRO LAMINADO 8mm, INCOLOR, DIMENSÕES DE 2,00X2,10m, COM 2 FOLHAS MÓVEIS COM TRILHOS SUPERIORES, PUXADOR TUBULAR DE 40mm E FECHADURA BICO DE PAPAGAIO.



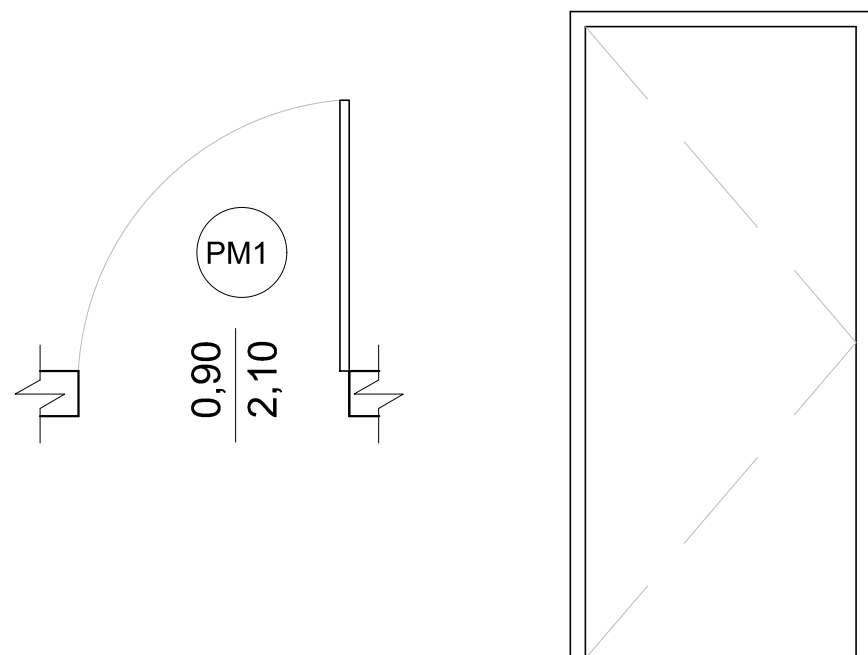
PORTA DE VIDRO - 02


PORTA DE CORRER, EM VIDRO LAMINADO 8mm, INCOLOR, DIMENSÕES DE 2,50x2,10m, COM 2 FOLHAS MÓVEIS E 2 FOLHAS FIXAS COM TRILHOS SUPERIORES, PUXADOR TUBULAR DE 40mm E FECHADURA BICO DE PAPAGAIO.



PORTA DE MADEIRA - 01

PORTA DE ABRIR, EM MADEIRA COM PINTURA NA COR CINZA CLARO

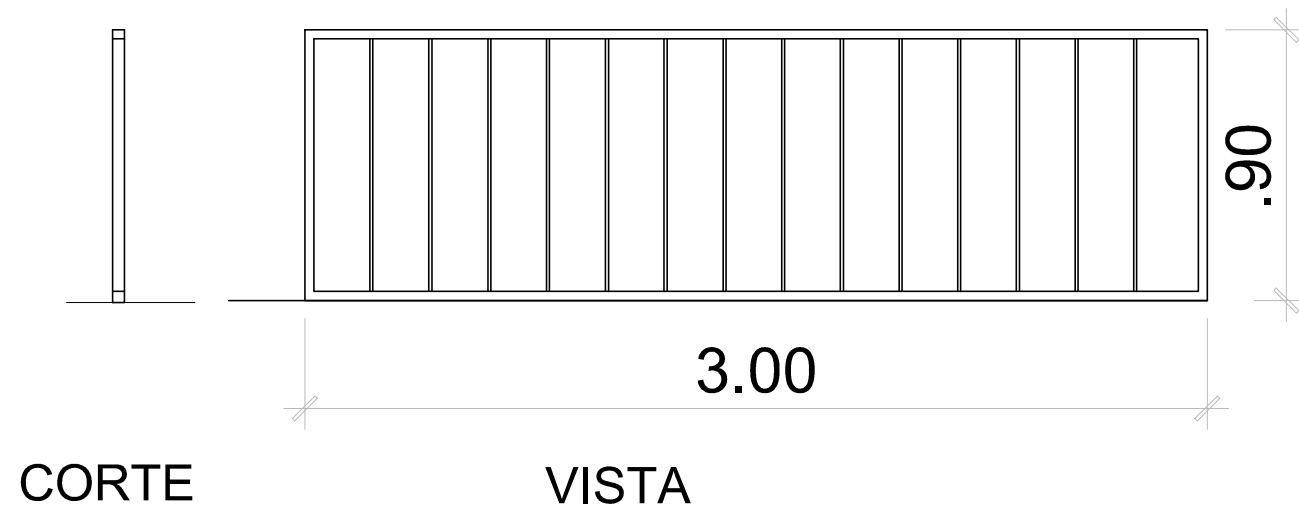


 CEFET/RJ	PREFEITURA- Setor de Projetos		
	NOME DO PROJETO: CONSTRUÇÃO DE ÁREA DE CONVIVÊNCIA		
TÍTULO: DETALHAMENTO ESQUADRIAS - Guarita/Entrada	LOCALIZAÇÃO: UnED Valença		NUMERO: 31
DATA: SETEMBRO 2021	ESCALA: 1:25	REVISÃO: 00	AUTOR DO PROJETO: Raísa Gaspar
		DESENHO: Raísa Gaspar	

PEÇA	ESPESSURA	COR
1	0.05	7
2	0.15	7
3	0.10	7
4	0.00	7
5	0.25	7
6	0.10	7
7	0.30	7
9	0.10	253
10	0.35	10
50	0.05	50
136	0.05	253
241	0.05	7
251	0.40	7
253	0.05	253

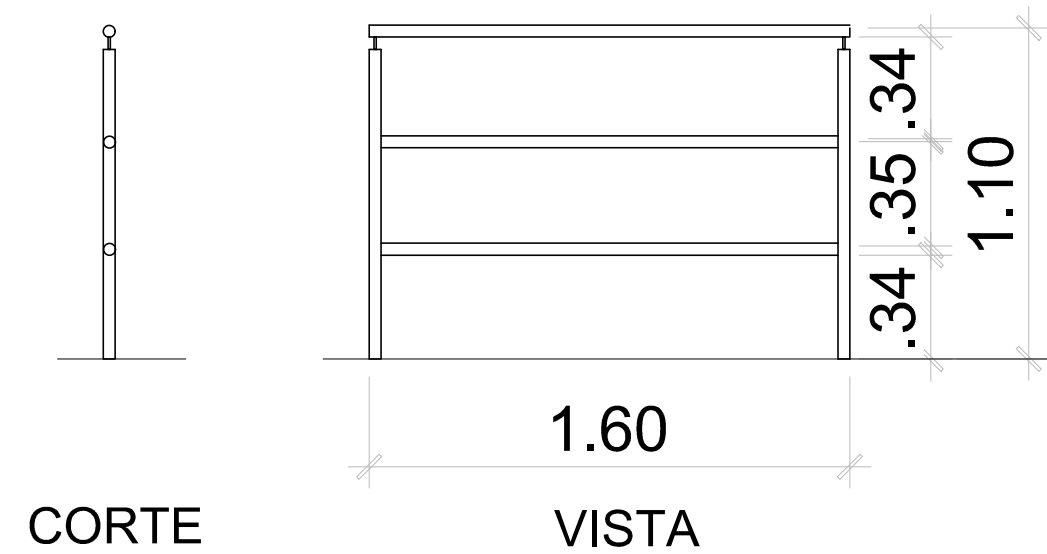
GUARDA-CORPO - 01

GUARDA-CORPO EM DE ALUMINIO ANODIZADO COM FECHAMENTO INTERNO EM BARRAS CHATA, NA COR BRANCA.



GUARDA-CORPO - 02

GUARDA-CORPO EM AÇO INOX, COM FIXAÇÃO COM PARAFUSOS DE AÇO NO CHÃO, COM BARRAS VERTICAIS Ø 5mm, BARRAS HORIZONTAIS INTERNAS E SUPERIOR Ø 4mm



PENA	ESPESSURA	COR
1	0.05	7
2	0.15	7
3	0.10	7
4	0.00	7
5	0.25	7
6	0.10	7
7	0.30	7
9	0.10	253
10	0.35	10
50	0.05	50
136	0.05	253
241	0.05	7
251	0.40	7
253	0.05	253



PREFEITURA- Setor de Projetos

NOME DO PROJETO: CONSTRUÇÃO DE ÁREA DE CONVIVÊNCIA

TITULO: DETALHAMENTO ESQUADRIAS - Guarita/Entrada

LOCALIZAÇÃO: UnED Valença

NUMERO:

DATA: SETEMBRO 2021

ESCALA: 1:25

REVISÃO 00

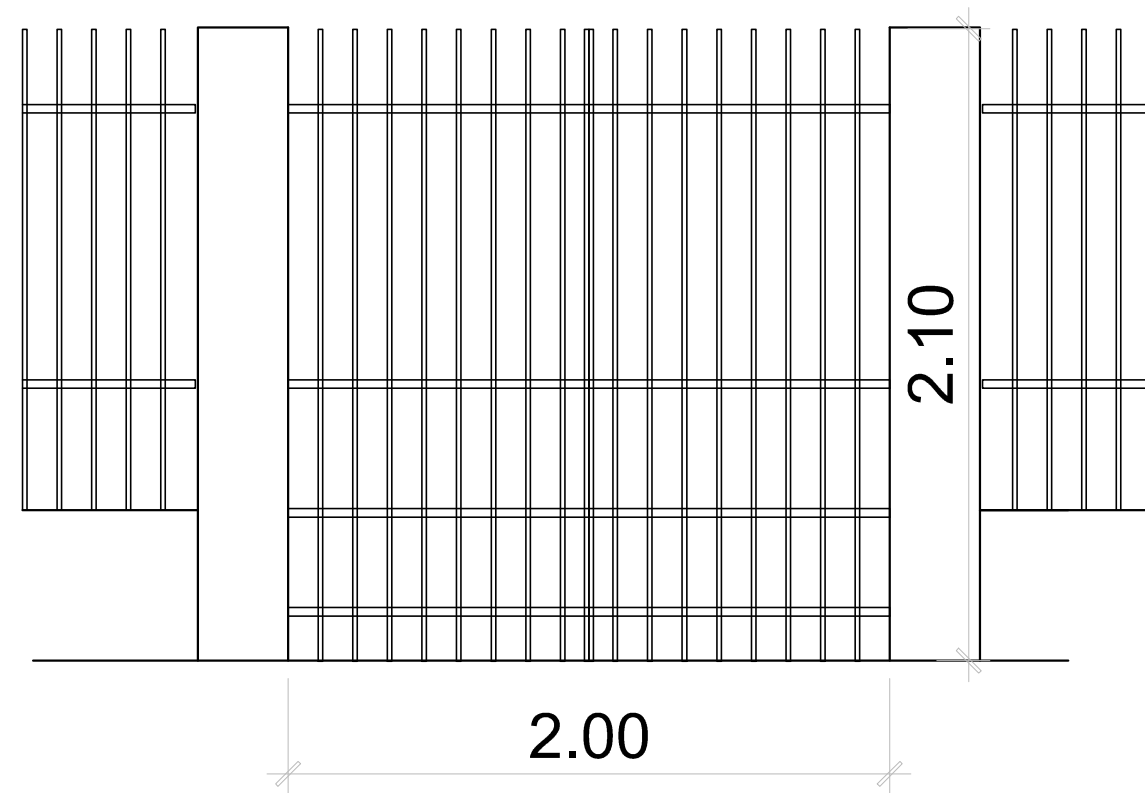
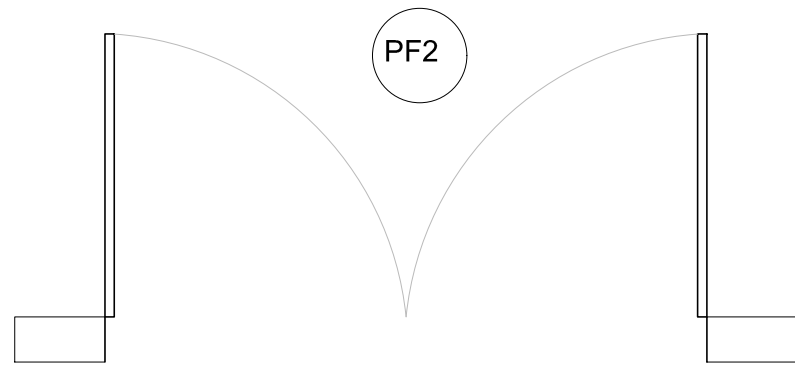
AUTOR DO PROJETO: Raísa Gaspar

DESENHO: Raísa Gaspar

32

PORTA DE FERRO - 02

PORTÃO DE ABRIR, DIMENSÃO 2,00x 2,10 m, COM 2 FOLHAS com 1,00 x 2,10 M=m CADA, EM BARRAS CHATAS DE AÇO, COM PADRÃO SIMILAR AO GRADIL EXISTENTE NO MURO FRONTAL DO CEFET VALENÇA, COM PINTURA NA COR AZUL, MARINHO (COR SIMILAR A USADA NO GRADIL) COM FECHAMENTO COM BARRA CHATA E CADEADO E TRAVA VERTICAL TIPO FERROLHO INSTALADA NA PARTE INFERIOR.



PENA	ESPESSURA	COR
1	0.05	7
2	0.15	7
3	0.10	7
4	0.00	7
5	0.25	7
6	0.10	7
7	0.30	7
9	0.10	253
10	0.35	10
50	0.05	50
136	0.05	253
241	0.05	7
251	0.40	7
253	0.05	253

A3_128



CEFET/RJ

PREFEITURA- Setor de Projetos

NOME DO PROJETO: CONSTRUÇÃO DE ÁREA DE CONVIVÊNCIA

TÍTULO: DETALHAMENTO ESQUADRIAS - Guarita/Entrada

LOCALIZAÇÃO: UnED Valença

NUMERO:

DATA: SETEMBRO 2021

ESCALA: 1:25

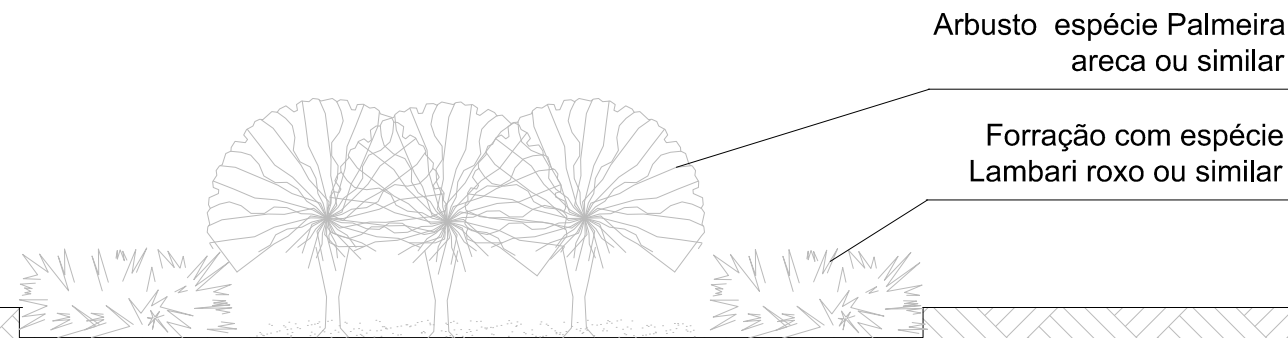
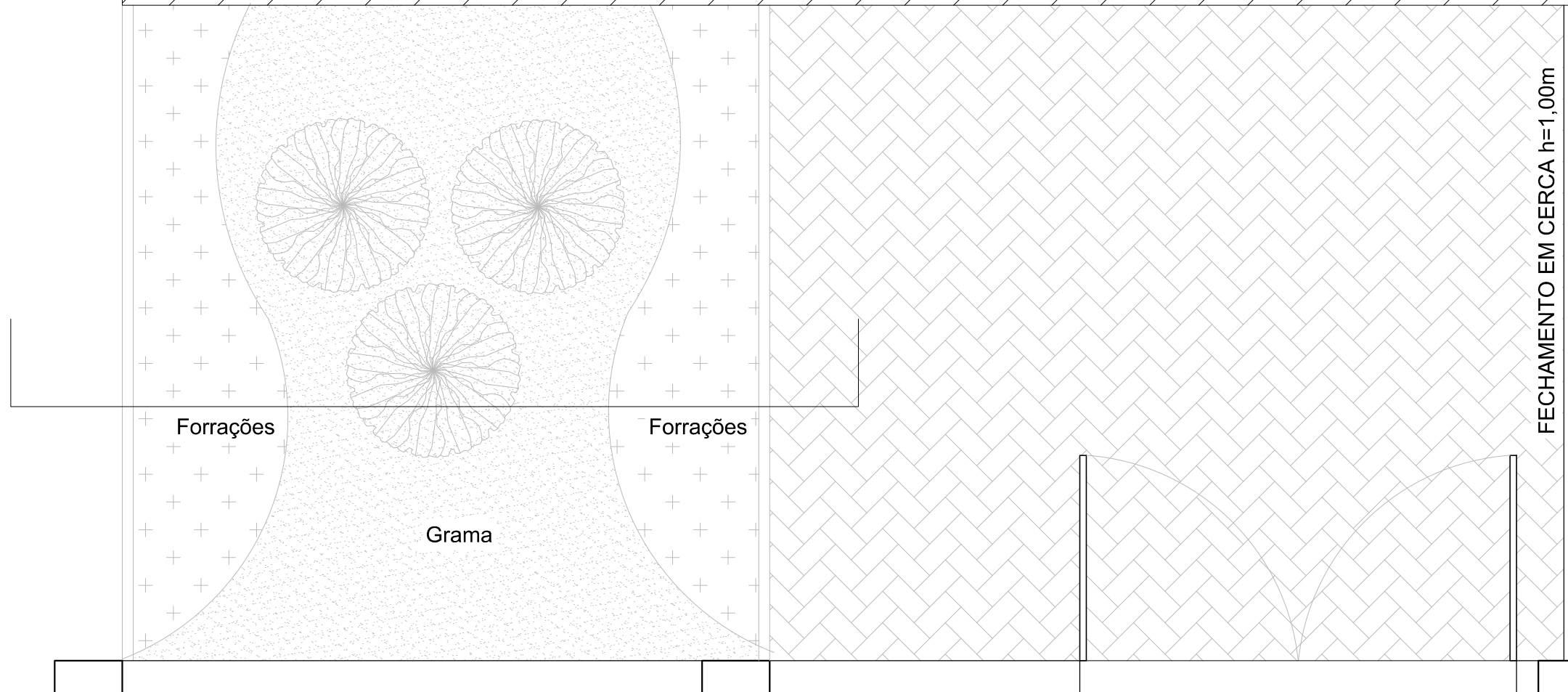
REVISÃO 00

AUTOR DO PROJETO: Raísa Gaspar

DESENHO: Raísa Gaspar

33

GUARITA



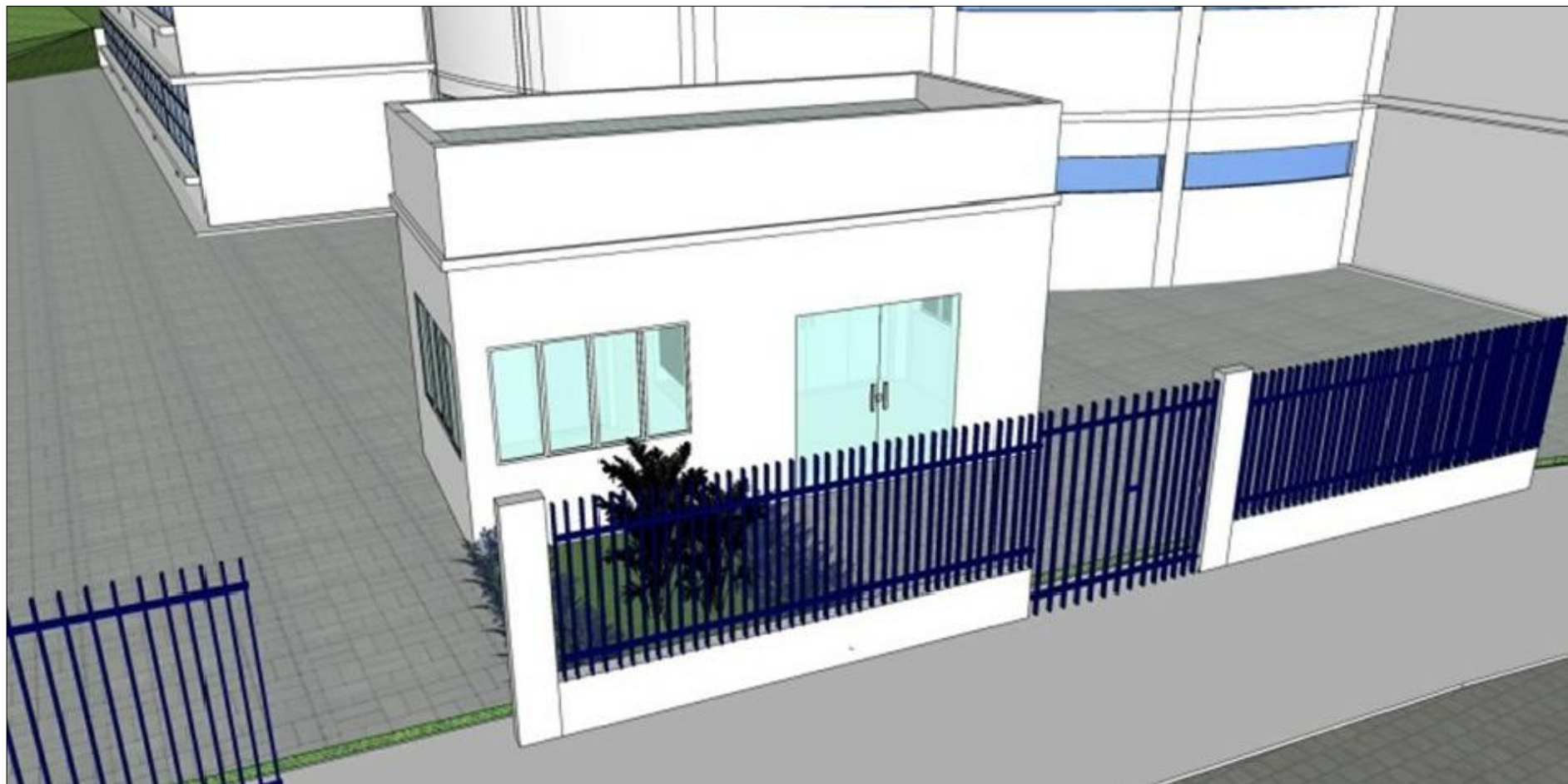
PENA	ESPESSURA	COR
1	0.05	7
2	0.15	7
3	0.10	7
4	0.00	7
5	0.25	7
6	0.10	7
7	0.30	7
9	0.10	253
10	0.35	10
50	0.05	50
136	0.05	253
241	0.05	7
251	0.40	7
253	0.05	253



PREFEITURA- Setor de Projetos

NOME DO PROJETO: CONSTRUÇÃO DE ÁREA DE CONVIVÊNCIA

TITULO: Paisagismo - Guarita/Entrada	LOCALIZAÇÃO: UnED Valença	NUMERO: 34
DATA: SETEMBRO 2021	ESCALA: 1:25	REVISÃO 00
AUTOR DO PROJETO: Raísa Gaspar	DESENHO Raísa Gaspar	



PERSPECTIVA DA FACHADA FRONTAL E ENTRADA DE PEDESTRES



PERSPECTIVA DA ENTRADA DE PEDESTRES E DE VEÍCULOS

PENA	ESPESSURA	COR
1	0.05	7
2	0.15	7
3	0.10	7
4	0.00	7
5	0.25	7
6	0.10	7
7	0.30	7
9	0.10	253
10	0.35	10
50	0.05	50
136	0.05	253
241	0.05	7
251	0.40	7
253	0.05	253

A3_1:75



CEFET/RJ

PREFEITURA- Setor de Projetos

NOME DO PROJETO:
CONSTRUÇÃO DE ÁREA DE CONVIVÊNCIA

TÍTULO:
PERSPECTIVA_GUARITA E ENTRADA

LOCALIZAÇÃO:
UnED Valença

NUMERO:
35

DATA:
SETEMBRO 2021

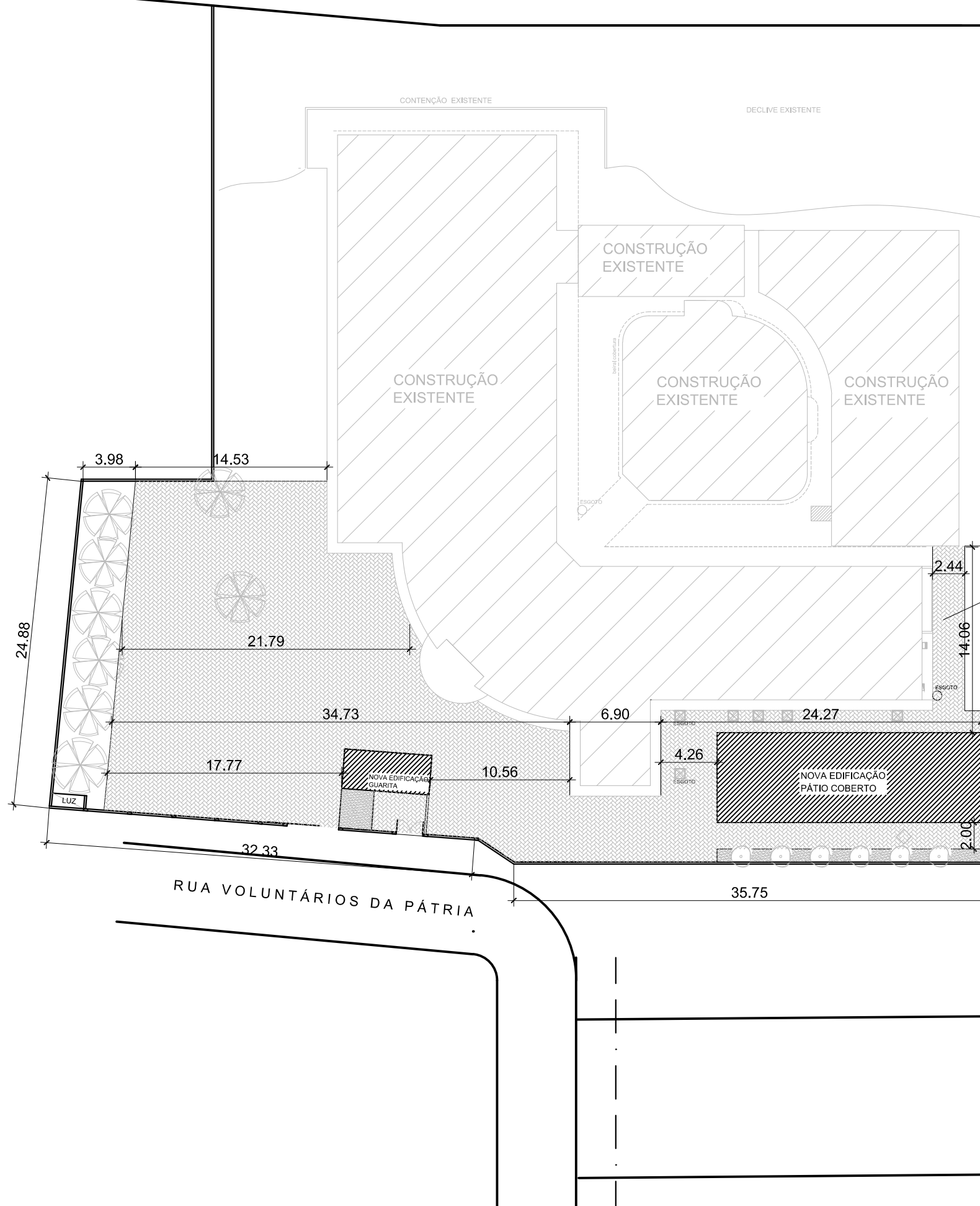
ESCALA:
1:75

REVISÃO:
00

AUTOR DO PROJETO:
Raísa Gaspar


DESENHO:
Raísa Gaspar

RUA BOLIVAR FELIX

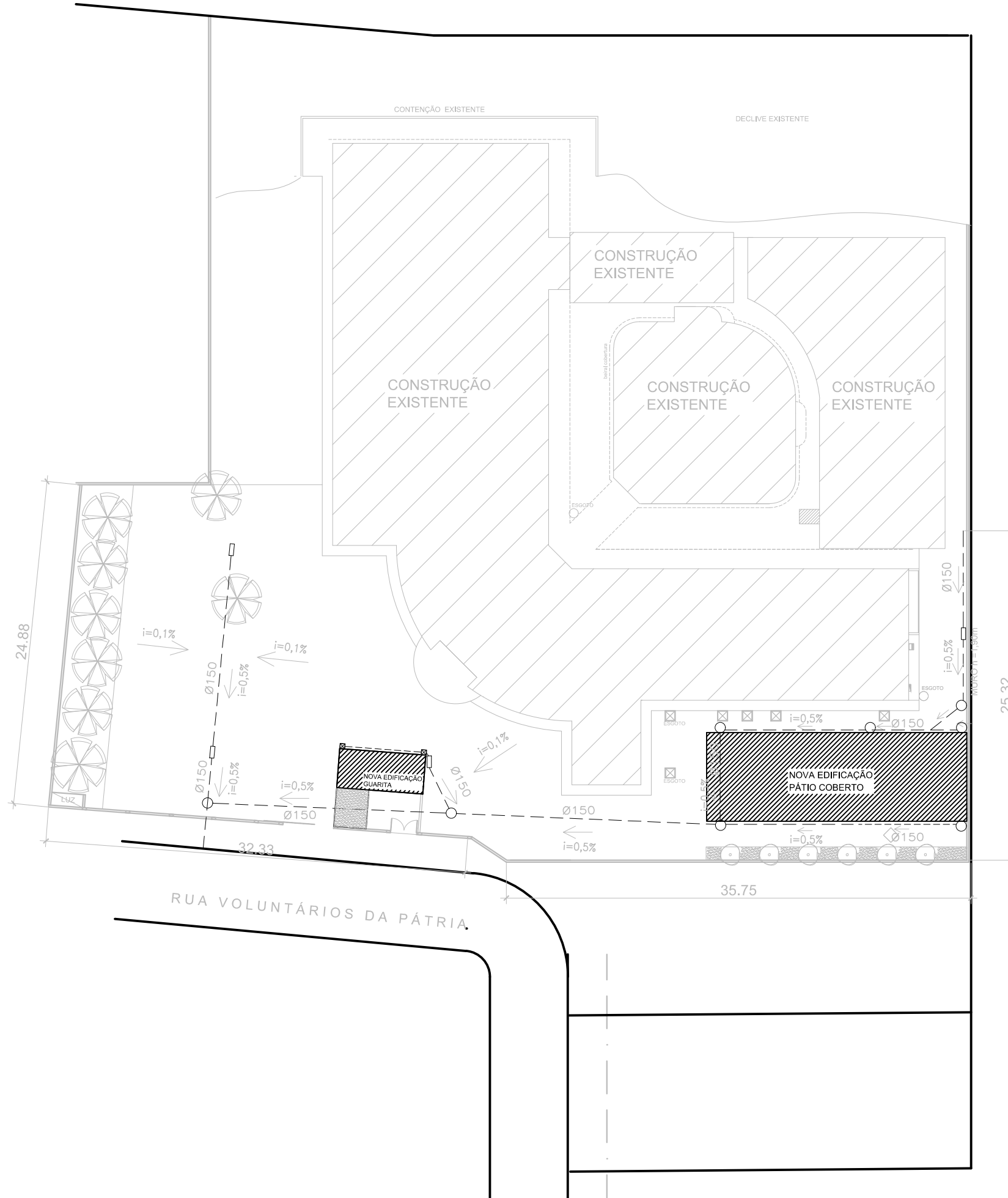


ÁREA TOTAL PAVIMENTADA: 820 m²



	DEIEE- Div. de Arquitetura e Engenharia Civil		
	NOME DO PROJETO: CONSTRUÇÃO DA GUARITA, PÁTIO E PAVIMENTAÇÃO		
TÍTULO: PAGINAÇÃO PAVIMENTAÇÃO	LOCALIZAÇÃO: UNED VALENÇA	NUMERO: 36	
DATA: SET 2021	REVISÃO: 00	ESCALA: 1:125	
AUTORA DO PROJETO: Raísa	DESENHO: Raísa		

RUA BOLIVAR FELIX



LEGENDA

	CAIXA DE PASSAGEM EM ANÉIS DE CONCRETO
	RALO EM GRELHA 30X90 cm
	CAIXA DE AREIA
	TUBULAÇÃO DE PVC 150 mm REDE SUBTERRÂNEA



DEIEE- Div. de Arquitetura e Engenharia Civil

NOME DO PROJETO: UNED VALENÇA - CRIAÇÃO DE ÁREAS LIVRES E PAVIMENTAÇÃO

TÍTULO: REDE DE DRENAGEM

LOCALIZAÇÃO: UNED VALENÇA

NUMERO:

DATA: SET 2021

REVISÃO: 00

ESCALA: 1:125

AUTORA DO PROJETO: Raísa

37

DESENHO: Raísa

Obra
CONTRUÇÃO PÁTIO COBERTO, GUARITA E PAVIMENTAÇÃO, VALENÇA
(FINALIZAÇÃO DOS SERVIÇOS POS FIM DO CONTRATO 05/2020) -
REVISÃO 02 2022

B.D.I.
22,0%

Orçamento Sintético

Item	Código	Banco	Descrição	Und	Quant.	Valor Unit	Valor Unit com BDI	Total	Peso (%)
1			SERVIÇOS PRELIMINARES					6.756,80	4,24 %
1.1	ART 2020	Próprio	ART/RRT e Licenças de obra	vb	1	233,94	285,40	285,40	0,18 %
1.2	74209/001	SINAPI	PLACA DE OBRA EM CHAPA DE AÇO GALVANIZADO	m²	2	342,30	417,60	835,20	0,52 %
1.3	93584	SINAPI	EXECUÇÃO DE DEPÓSITO EM CANTEIRO DE OBRA EM CHAPA DE MADEIRA COMPENSADA, NÃO INCLUSO MOBILIÁRIO. AF_04/2016	m²	5	923,97	1.127,24	5.636,20	3,54 %
2			ADMINISTRAÇÃO LOCAL					15.086,70	9,47 %
2.1	ADM-001	Próprio	Administração Local	UN	1	12.366,15	15.086,70	15.086,70	9,47 %
3			RETIRADAS E DEMOLIÇÕES- GUARITA/ENTRADA					213,58	0,13 %
3.1	97622	SINAPI	DEMOLIÇÃO DE ALVENARIA DE BLOCO FURADO, DE FORMA MANUAL, SEM REAPROVEITAMENTO. AF_12/2017	m³	2	62,00	75,64	151,28	0,09 %
3.2	97627	SINAPI	DEMOLIÇÃO DE PILARES E VIGAS EM CONCRETO ARMADO, DE FORMA MECANIZADA COM MARTELETE, SEM REAPROVEITAMENTO. AF_12/2017	m³	0,15	340,47	415,37	62,30	0,04 %
4			ÁGUAS PLUVIAIS					4.260,25	2,67 %
4.1			PÁTIO					3.342,42	2,10 %
4.1.1	91791	SINAPI	(COMPOSIÇÃO REPRESENTATIVA) DO SERVIÇO DE INSTALAÇÃO DE TUBOS DE PVC, SÉRIE R, ÁGUA PLUVIAL, DN 150 MM (INSTALADO EM CONDUTORES VERTICAIS), INCLUSIVE CONEXÕES, CORTES E FIXAÇÕES, PARA PRÉDIOS. AF_10/2015	M	17	103,82	126,66	2.153,22	1,35 %
4.1.2	83446	SINAPI	CAIXA DE PASSAGEM 30X30X40 COM TAMPA E DRENO BRITA	UN	4	243,69	297,30	1.189,20	0,75 %
4.2			GUARITA- ENTRADA					917,83	0,58 %
4.2.1	91790	SINAPI	(COMPOSIÇÃO REPRESENTATIVA) DO SERVIÇO DE INSTALAÇÃO DE TUBOS DE PVC, SÉRIE R, ÁGUA PLUVIAL, DN 100 MM (INSTALADO EM RAMAL DE ENCAMINHAMENTO, OU CONDUTORES VERTICAIS), INCLUSIVE CONEXÕES, CORTES E FIXAÇÕES, PARA PRÉDIOS. AF_10/2015	M	6,6	78,16	95,35	629,31	0,39 %
4.2.2	72285	SINAPI	CAIXA DE AREIA 40X40X40CM EM ALVENARIA - EXECUÇÃO	UN	2	118,25	144,26	288,52	0,18 %
5			INTALAÇÕES ELÉTRICAS -ATERRAMENTO					12.201,26	7,66 %
5.1			COZINHA					2.227,02	1,40 %
5.1.1	93358	SINAPI	ESCAVAÇÃO MANUAL DE VALA COM PROFUNDIDADE MENOR OU IGUAL A 1,30 M. AF_03/2016	m³	3	93,95	114,61	343,83	0,22 %
5.1.2	96985	SINAPI	HASTE DE ATERRAMENTO 5/8 PARA SPDA - FORNECIMENTO E INSTALAÇÃO. AF_12/2017	UN	3	76,60	93,45	280,35	0,18 %
5.1.3	96972	SINAPI	CORDOALHA DE COBRE NU 25 MM², NÃO ENTERRADA, COM ISOLADOR - FORNECIMENTO E INSTALAÇÃO. AF_12/2017	M	20	55,97	68,28	1.365,60	0,86 %
5.1.4	98111	SINAPI	CAIXA DE INSPEÇÃO PARA ATERRAMENTO, CIRCULAR, EM POLIETILENO, DIÂMETRO INTERNO = 0.3 M. AF_05/2018	UN	3	64,82	79,08	237,24	0,15 %
5.2			XEROX					2.666,22	1,67 %
5.2.1	93358	SINAPI	ESCAVAÇÃO MANUAL DE VALA COM PROFUNDIDADE MENOR OU IGUAL A 1,30 M. AF_03/2016	m³	3	93,95	114,61	343,83	0,22 %
5.2.2	96985	SINAPI	HASTE DE ATERRAMENTO 5/8 PARA SPDA - FORNECIMENTO E INSTALAÇÃO. AF_12/2017	UN	3	76,60	93,45	280,35	0,18 %
5.2.3	98111	SINAPI	CAIXA DE INSPEÇÃO PARA ATERRAMENTO, CIRCULAR, EM POLIETILENO, DIÂMETRO INTERNO = 0.3 M. AF_05/2018	UN	3	64,82	79,08	237,24	0,15 %
5.2.4	96972	SINAPI	CORDOALHA DE COBRE NU 25 MM², NÃO ENTERRADA, COM ISOLADOR - FORNECIMENTO E INSTALAÇÃO. AF_12/2017	M	20	55,97	68,28	1.365,60	0,86 %
5.2.5	91927	SINAPI	CABO DE COBRE FLEXÍVEL ISOLADO, 2,5 MM², ANTI-CHAMA 0,6/1,0 KV, PARA CIRCUITOS TERMINAIS - FORNECIMENTO E INSTALAÇÃO. AF_12/2015	M	60	6,00	7,32	439,20	0,28 %
5.3			AR CONDICIONADO					7.308,02	4,59 %
5.3.1			Xerox					3.436,38	2,16 %
5.3.1.1	103248	SINAPI	AR CONDICIONADO SPLIT ON/OFF, HI-WALL (PAREDE), 12000 BTUS/H, CICLO FRIO - FORNECIMENTO E INSTALAÇÃO. AF_11/2021_P	UN	1	1.877,71	2.290,80	2.290,80	1,44 %
5.3.1.2	89865	SINAPI	TUBO, PVC, SOLDÁVEL, DN 25MM, INSTALADO EM DRENO DE AR-CONDICIONADO - FORNECIMENTO E INSTALAÇÃO. AF_12/2014	M	3	14,52	17,71	53,13	0,03 %
5.3.1.3	C.001	Próprio	Tubulação em cobre para interligação de Split System ao condensador/evaporador, inclusive isolamento térmico, alimentação elétrica, conexões e fixação, para aparelhos ate 48.000 BTU	m	3	298,49	364,15	1.092,45	0,69 %
5.3.2			Guarita					3.871,64	2,43 %
5.3.2.1	103245	SINAPI	AR CONDICIONADO SPLIT ON/OFF, HI-WALL (PAREDE), 9000 BTUS/H, CICLO FRIO - FORNECIMENTO E INSTALAÇÃO. AF_11/2021_P	UN	1	1.637,51	1.997,76	1.997,76	1,25 %
5.3.2.2	C.001	Próprio	Tubulação em cobre para interligação de Split System ao condensador/evaporador, inclusive isolamento térmico, alimentação elétrica, conexões e fixação, para aparelhos ate 48.000 BTU	m	5	298,49	364,15	1.820,75	1,14 %
5.3.2.3	89865	SINAPI	TUBO, PVC, SOLDÁVEL, DN 25MM, INSTALADO EM DRENO DE AR-CONDICIONADO - FORNECIMENTO E INSTALAÇÃO. AF_12/2014	M	3	14,52	17,71	53,13	0,03 %
6			INSTALAÇÃO DE GÁS					1.035,55	0,65 %
6.1	92688	SINAPI	TUBO DE AÇO GALVANIZADO COM COSTURA, CLASSE MÉDIA, CONEXÃO ROSQUEADA, DN 20 (3/4"), INSTALADO EM RAMAIS E SUB-RAMIS DE GÁS - FORNECIMENTO E INSTALAÇÃO. AF_12/2015	M	1	47,37	57,79	57,79	0,04 %
6.2	100762	SIURB	HV.12 - ABRIGO PARA GÁS EM ALVENARIA REVESTIDA PARA 2 BOTTIÕES	UN	1	750,79	915,96	915,96	0,57 %
6.3	GAS-REG-010	SETOP	REGISTRO DE GÁS D = 1/2"	UN	1	50,66	61,80	61,80	0,04 %
7			LOUÇAS E METAIS					1.684,20	1,06 %
7.1	86913	SINAPI	TORNEIRA CROMADA 1/2" OU 3/4" PARA TANQUE, PADRÃO POPULAR - FORNECIMENTO E INSTALAÇÃO. AF_12/2013	UN	1	36,99	45,12	45,12	0,03 %

7.2	86912	SINAPI	TORNEIRA CROMADA LONGA, DE PAREDE, 1/2" OU 3/4", PARA PIA DE COZINHA, PADRÃO MÉDIO - FORNECIMENTO E INSTALAÇÃO. AF_12/2013	UN	2	57,15	69,72	139,44	0,09 %
7.3	86943	SINAPI	LAVATÓRIO LOUÇA BRANCA SUSPENSO, 29,5 X 39CM OU EQUIVALENTE, PADRÃO POPULAR, INCLUSO SIFÃO FLEXÍVEL EM PVC, VÁLVULA E ENGATE FLEXÍVEL 30CM EM PLÁSTICO E TORNEIRA CROMADA DE MESA, PADRÃO POPULAR - FORNECIMENTO E INSTALAÇÃO. AF_12/2013	UN	1	242,27	295,56	295,56	0,19 %
7.4	86936	SINAPI	CUBA DE EMBUTIR DE AÇO INOXIDÁVEL MÉDIA, INCLUSO VÁLVULA TIPO AMERICANA E SIFÃO TIPO GARRAFA EM METAL CROMADO - FORNECIMENTO E INSTALAÇÃO. AF_12/2013	UN	2	463,14	565,03	1.130,06	0,71 %
7.5	89987	SINAPI	REGISTRO DE GAVETA BRUTO, LATÃO, ROSCÁVEL, 3/4", COM ACABAMENTO E CANOPLA CROMADOS. FORNECIDO E INSTALADO EM RAMAL DE ÁGUA. AF_12/2014	UN	1	60,68	74,02	74,02	0,05 %
8			REVESTIMENTOS					20.480,71	12,85 %
8.1.1			REVESTIMENTO DE PISO- PÁTIO					2.845,15	1,79 %
8.1.1.2	84191	SINAPI	PISO EM GRANILITE, MARMORITE OU GRANITINA ESPESSURA 8 MM, INCLUSO JUNTAS DE DILATAÇÃO PLÁSTICAS	m²	15	118,01	143,97	2.159,55	1,36 %
8.1.1.3	73850/001	SINAPI	RODAPE EM MARMORITE, ALTURA 10CM	M	16	35,13	42,85	685,60	0,43 %
8.1.2			REVESTIMENTO DE PISO- ENTRADA/GUARITA					3.993,96	2,51 %
8.1.2.1	94782	SINAPI	(COMPOSIÇÃO REPRESENTATIVA) DO SERVIÇO DE CONTRAPISO EM ARGAMASSA TRAÇO 1:4 (CIM E AREIA), EM BETONEIRA 400 L, ESPESSURA 4 CM ÁREAS SECAS E ÁREAS MOLHADAS SOBRE LAJE E 3 CM ÁREAS MOLHADAS SOBRE IMPERMEABILIZAÇÃO, PARA EDIFICAÇÃO HABITACIONAL MULTIFAMILIAR (PRÉDIO). AF_11/2014	m²	17	43,58	53,16	903,72	0,57 %
8.1.2.2	84191	SINAPI	PISO EM GRANILITE, MARMORITE OU GRANITINA ESPESSURA 8 MM, INCLUSO JUNTAS DE DILATAÇÃO PLÁSTICAS	m²	17	118,01	143,97	2.447,49	1,54 %
8.1.2.3	73850/001	SINAPI	RODAPE EM MARMORITE, ALTURA 10CM	M	15	35,13	42,85	642,75	0,40 %
8.2.1			REVESTIMENTO DE PAREDE- PÁTIO					13.641,60	8,56 %
8.2.1.3	C012	Próprio	REVESTIMENTO CERÂMICO DE PAREDE, 10X10CM	m²	10	79,42	96,89	968,90	0,61 %
8.2.1.4	89045	SINAPI	(COMPOSIÇÃO REPRESENTATIVA) DO SERVIÇO DE REVESTIMENTO CERÂMICO PARA AMBIENTES DE ÁREAS MOLHADAS, MEIA PAREDE OU PAREDE INTEIRA, COM PLACAS TIPO GRÊS OU SEMI-GRÊS, DIMENSÕES 20X20 CM, PARA EDIFICAÇÃO HABITACIONAL MULTIFAMILIAR (PRÉDIO). AF_11/2014	m²	10	80,06	97,67	976,70	0,61 %
8.2.1.5	87243	SINAPI	REVESTIMENTO CERÂMICO PARA PAREDES EXTERNAS EM PASTILHAS DE PORCELANA 5 X 5 CM (PLACAS DE 30 X 30 CM), ALINHADAS A PRUMO, APLICADO EM PANOS SEM VÃOS. AF_06/2014	m²	40	239,68	292,40	11.696,00	7,34 %
9			MÁRMORES E GRANITOS					4.369,94	2,74 %
9.1			PÁTIO					3.646,50	2,29 %
9.1.1	10759	ORSE	Bancada em granito cinza andorinha, e=2cm	m²	6,75	356,40	434,80	2.934,90	1,84 %
9.1.2	84088	SINAPI	PEITORIL EM MÁRMORE BRANCO, LARGURA DE 15CM, ASSENTADO COM ARGAMASSA TRAÇO 1:4 (CIMENTO E AREIA MÉDIA), PREPARO MANUAL DA ARGAMASSA	M	6	97,22	118,60	711,60	0,45 %
9.2			GUARITA/ENTRADA					723,44	0,45 %
9.2.1	10759	ORSE	Bancada em granito cinza andorinha, e=2cm	m²	0,3	356,40	434,80	130,44	0,08 %
9.2.2	84088	SINAPI	PEITORIL EM MÁRMORE BRANCO, LARGURA DE 15CM, ASSENTADO COM ARGAMASSA TRAÇO 1:4 (CIMENTO E AREIA MÉDIA), PREPARO MANUAL DA ARGAMASSA	M	5	97,22	118,60	593,00	0,37 %
10			PINTURA					26.096,27	16,38 %
10.1			PÁTIO					16.717,79	10,49 %
10.1.1	88485	SINAPI	APLICAÇÃO DE FUNDO SELADOR ACRÍLICO EM PAREDES, UMA DEMÃO. AF_06/2014	m²	135	3,01	3,67	495,45	0,31 %
10.1.2	88484	SINAPI	APLICAÇÃO DE FUNDO SELADOR ACRÍLICO EM TETO, UMA DEMÃO. AF_06/2014	m²	130	3,50	4,27	555,10	0,35 %
10.1.3	88497	SINAPI	APLICAÇÃO E LIXAMENTO DE MASSA LÁTEX EM PAREDES, DUAS DEMÃOS. AF_06/2014	m²	135	18,42	22,47	3.033,45	1,90 %
10.1.4	88496	SINAPI	APLICAÇÃO E LIXAMENTO DE MASSA LÁTEX EM TETO, DUAS DEMÃOS. AF_06/2014	m²	130	32,79	40,00	5.200,00	3,26 %
10.1.5	88489	SINAPI	APLICAÇÃO MANUAL DE PINTURA COM TINTA LÁTEX ACRÍLICA EM PAREDES, DUAS DEMÃOS. AF_06/2014	m²	135	15,20	18,54	2.502,90	1,57 %
10.1.6	88488	SINAPI	APLICAÇÃO MANUAL DE PINTURA COM TINTA LÁTEX ACRÍLICA EM TETO, DUAS DEMÃOS. AF_06/2014	m²	130	17,46	21,30	2.769,00	1,74 %
10.1.7	73924/002	SINAPI	PINTURA ESMALTE ACETINADO, DUAS DEMÃOS, SOBRE SUPERFÍCIE METÁLICA	m²	2	36,74	44,82	89,64	0,06 %
10.1.8	74064/001	SINAPI	FUNDO ANTICORROSIVO A BASE DE ÓXIDO DE FERRO (ZARCAO), DUAS DEMÃOS	m²	2	28,90	35,25	70,50	0,04 %
10.1.9	73924/002	SINAPI	PINTURA ESMALTE ACETINADO, DUAS DEMÃOS, SOBRE SUPERFÍCIE METÁLICA	m²	25	36,74	44,82	1.120,50	0,70 %
10.1.10	74064/001	SINAPI	FUNDO ANTICORROSIVO A BASE DE ÓXIDO DE FERRO (ZARCAO), DUAS DEMÃOS	m²	25	28,90	35,25	881,25	0,55 %
10.2			GUARITA/ENTRADA					9.378,48	5,88 %
10.2.1	88485	SINAPI	APLICAÇÃO DE FUNDO SELADOR ACRÍLICO EM PAREDES, UMA DEMÃO. AF_06/2014	m²	100	3,01	3,67	367,00	0,23 %
10.2.2	88484	SINAPI	APLICAÇÃO DE FUNDO SELADOR ACRÍLICO EM TETO, UMA DEMÃO. AF_06/2014	m²	17	3,50	4,27	72,59	0,05 %
10.2.3	88497	SINAPI	APLICAÇÃO E LIXAMENTO DE MASSA LÁTEX EM PAREDES, DUAS DEMÃOS. AF_06/2014	m²	100	18,42	22,47	2.247,00	1,41 %
10.2.4	88496	SINAPI	APLICAÇÃO E LIXAMENTO DE MASSA LÁTEX EM TETO, DUAS DEMÃOS. AF_06/2014	m²	17	32,79	40,00	680,00	0,43 %
10.2.5	88423	SINAPI	APLICAÇÃO MANUAL DE PINTURA COM TINTA TEXTURIZADA ACRÍLICA EM PAREDES EXTERNAS DE CASAS, UMA COR. AF_06/2014	m²	55	17,38	21,20	1.166,00	0,73 %
10.2.6	88412	SINAPI	APLICAÇÃO MANUAL DE FUNDO SELADOR ACRÍLICO EM PANOS CEGOS DE FACHADA (SEM PRESENÇA DE VÃOS) DE EDIFÍCIOS DE MÚLTIPLOS PAVIMENTOS. AF_06/2014	m²	100	2,38	2,90	290,00	0,18 %
10.2.7	88489	SINAPI	APLICAÇÃO MANUAL DE PINTURA COM TINTA LÁTEX ACRÍLICA EM PAREDES, DUAS DEMÃOS. AF_06/2014	m²	68	15,20	18,54	1.260,72	0,79 %
10.2.8	88488	SINAPI	APLICAÇÃO MANUAL DE PINTURA COM TINTA LÁTEX ACRÍLICA EM TETO, DUAS DEMÃOS. AF_06/2014	m²	17	17,46	21,30	362,10	0,23 %
10.2.9	88412	SINAPI	APLICAÇÃO MANUAL DE FUNDO SELADOR ACRÍLICO EM PANOS CEGOS DE FACHADA (SEM PRESENÇA DE VÃOS) DE EDIFÍCIOS DE MÚLTIPLOS PAVIMENTOS. AF_06/2014	m²	55	2,38	2,90	159,50	0,10 %
10.2.10	88423	SINAPI	APLICAÇÃO MANUAL DE PINTURA COM TINTA TEXTURIZADA ACRÍLICA EM PAREDES EXTERNAS DE CASAS, UMA COR. AF_06/2014	m²	100	17,38	21,20	2.120,00	1,33 %
10.2.11	74065/002	SINAPI	PINTURA ESMALTE ACETINADO PARA MADEIRA, DUAS DEMÃOS, SOBRE FUNDO NIVELADOR BRANCO	m²	8	32,51	39,66	317,28	0,20 %

10.2.12	73924/002	SINAPI	PINTURA ESMALTE ACETINADO, DUAS DEMAOS, SOBRE SUPERFICIE METALICA	m²	4,2	36,74	44,82	188,24	0,12 %
10.2.13	74064/001	SINAPI	FUNDO ANTICORROSIVO A BASE DE OXIDO DE FERRO (ZARCAO), DUAS DEMAOS	m²	4,2	28,90	35,25	148,05	0,09 %
11			ESQUADRIAS					51.305,14	32,19 %
11.1			PÁTIO COBERTO					31.151,10	19,55 %
11.1.1	12334	ORSE	Porta de abrir em alumínio tipo veneziana, acabamento anodizado natural, sem acabamento/alizar/vista	m²	5,5	445,45	543,44	2.988,92	1,88 %
11.1.2	94569	SINAPI	JANELA DE ALUMÍNIO MAXIM-AR, FIXAÇÃO COM PARAFUSO SOBRE CONTRAMARCO (EXCLUSIVE CONTRAMARCO), COM VIDROS, PADRONIZADA. AF_07/2016	m²	4,5	744,36	908,11	4.086,49	2,56 %
11.1.3	74136/001	SINAPI	PORTA DE AÇO DE ENROLAR TIPO GRADE, CHAPA 16	m²	12	1.588,06	1.937,43	23.249,16	14,59 %
11.1.4	68054	SINAPI	PORTAO DE FERRO EM CHAPA GALVANIZADA PLANA 14 GSG	m²	0,8	444,59	542,39	433,91	0,27 %
11.1.5	72117	SINAPI	VIDRO LISO COMUM TRANSPARENTE, ESPESURA 4MM	m²	2	160,91	196,31	392,62	0,25 %
11.2			GUARITA-ENTRADA					20.154,04	12,65 %
11.2.1	91315	SINAPI	KIT DE PORTA DE MADEIRA PARA PINTURA, SEMI-OCA (LEVE OU MÉDIA), PADRÃO POPULAR, 90X210CM, ESPESURA DE 3,5CM, ITENS INCLUSOS: DOBRADIÇAS, MONTAGEM E INSTALAÇÃO DO BATENTE, FECHADURA COM EXECUÇÃO DO FURO - FORNECIMENTO E INSTALAÇÃO. AF_08/2015	UN	2	1.001,42	1.221,73	2.443,46	1,53 %
11.2.2	94585	SINAPI	JANELA DE ALUMÍNIO DE CORRER, 4 FOLHAS, FIXAÇÃO COM ARGAMASSA. COM VIDROS. PADRONIZADA. AF_07/2016	m²	4,8	463,89	565,94	2.716,51	1,70 %
11.2.3	72117	SINAPI	VIDRO LISO COMUM TRANSPARENTE, ESPESURA 4MM	m²	1	160,91	196,31	196,31	0,12 %
11.2.4	73737/002	SINAPI	GRADIL DE ALUMÍNIO ANODIZADO TIPO BARRA CHATA PARA VARANDAS, ALTURA 1,0M	M	3	492,27	600,56	1.801,68	1,13 %
11.2.5	3657	ORSE	Vidro laminado 8mm (4+4 mm), incolor	m²	9,5	599,91	731,89	6.952,95	4,36 %
11.2.6	3533	ORSE	Trilho para fixação (parte superior) de porta de correr em perfil "u", inclusive roldanas	m	4,5	115,40	140,78	633,51	0,40 %
11.2.8	99839	SINAPI	GUARDA-CORPO DE AÇO GALVANIZADO DE 1,10M DE ALTURA, MONTANTES TUBULARES DE 1.1/2"ESPAÇADOS DE 1,20M, TRAVESSA SUPERIOR DE 2" GRADIL FORMADO POR BARRAS CHATAS EM FERRO DE 32X4,8MM, FIXADO COM CHUMBADOR MECÂNICO. AF_04/2019_P	M	1,6	576,56	703,40	1.125,44	0,71 %
11.2.8	00003084	SINAPI	FECHADURA BICO DE PAPAGAIO, MAQUINA "45" MM, CROMADA, COM CILINDRO, PARA PORTA DE CORRER EXTERNA - COMPLETA	CJ	2	67,54	82,39	164,78	0,10 %
11.2.9	00038168	SINAPI	PUXADOR TUBULAR RETO, DUPLO, EM ALUMINIO POLIDO, DIAMETRO APROX. DE 1", COMPRIMENTO APROX. DE 400 MM, PARA PORTAS DE MADEIRA OU VIDRO	UN	4	151,18	184,43	737,72	0,46 %
11.2.11	071104	IOPES	Portão de ferro de abrir em barra chata, inclusive chumbamento	m²	4	692,97	845,42	3.381,68	2,12 %
12			COBERTURA					6.775,80	4,25 %
12.1			PATIO COBERTO					6.775,80	4,25 %
12.1.1	94231	SINAPI	RUFO EM CHAPA DE AÇO GALVANIZADO NÚMERO 24, CORTE DE 25 CM, INCLUSO TRANSPORTE VERTICAL. AF_07/2019	M	25	61,89	75,50	1.887,50	1,18 %
12.1.2	8637	ORSE	Chapim de concreto pré-moldado	m	55	53,53	65,30	3.591,50	2,25 %
12.1.3	87794	SINAPI	EMBOÇO OU MASSA ÚNICA EM ARGAMASSA TRAÇO 1:2:8, PREPARO MANUAL, APLICADA MANUALMENTE EM PANOS CEGOS DE FACHADA (SEM PRESENÇA DE VÃOS), ESPESURA DE 25 MM. AF_06/2014	m²	20	43,62	53,21	1.064,20	0,67 %
12.1.3	87905	SINAPI	CHAPISCO APLICADO EM ALVENARIA (COM PRESENÇA DE VÃOS) E ESTRUTURAS DE CONCRETO DE FACHADA, COM COLHER DE PEDREIRO. ARGAMASSA TRAÇO 1:3 COM PREPARO EM BETONEIRA 400L. AF_06/2014	m²	20	9,54	11,63	232,60	0,15 %
13			PAISAGISMO E MOBILIÁRIO					2.593,48	1,63 %
13.1	2409	ORSE	Banco de concreto com encosto largura = 30cm	un	6	175,00	213,50	1.281,00	0,80 %
13.2	98511	SINAPI	PLANTIO DE ÁRVORE ORNAMENTAL COM ALTURA DE MUDA MAIOR QUE 2,00 M E MENOR OU IGUAL A 4,00 M. AF_05/2018	UN	6	70,40	85,88	515,28	0,32 %
13.3	85180	SINAPI	PLANTIO DE GRAMA ESMERALDA EM ROLO	m²	20	22,62	27,59	551,80	0,35 %
13.4	98505	SINAPI	PLANTIO DE FORRAÇÃO. AF_05/2018	m²	5	28,80	35,13	175,65	0,11 %
13.5	98509	SINAPI	PLANTIO DE ARBUSTO OU CERCA VIVA. AF_05/2018	UN	3	19,06	23,25	69,75	0,04 %
14			SERVIÇO DE PAVIMENTAÇÃO					4.493,59	2,82 %
14.1			DRENAGEM					2.313,36	1,45 %
14.1.1	83716	SINAPI	GRELHA FF 30X90CM, 135KG, P/ CX RALO COM ASSENTAMENTO DE ARGAMASSA CIMENTO/AREIA 1:4 - FORNECIMENTO E INSTALAÇÃO	UN	4	474,05	578,34	2.313,36	1,45 %
14.2			ILUMINAÇÃO					2.180,23	1,37 %
14.2.1	97601	SINAPI	REFLETOR EM ALUMÍNIO COM SUPORTE E ALÇA, LÂMPADA 250 W - FORNECIMENTO E INSTALAÇÃO. AF_11/2017	UN	3	377,01	459,95	1.379,85	0,87 %
14.2.2	91927	SINAPI	CABO DE COBRE FLEXIVEL ISOLADO, 2,5 MMP, ANTI-CHAMA 0,6/1,0 KV, PARA CIRCUITOS TERMINAIS - FORNECIMENTO E INSTALAÇÃO. AF_12/2015	M	100	6,00	7,32	732,00	0,46 %
14.2.3	93662	SINAPI	DISJUNTOR BIPOLAR TIPO DIN, CORRENTE NOMINAL DE 20A - FORNECIMENTO E INSTALAÇÃO. AF_04/2016	UN	1	56,05	68,38	68,38	0,04 %
15			SERVIÇOS FINAIS					2.010,60	1,26 %
15.1			PÁTIO COBERTO					2.010,60	1,26 %
15.1.1	9537	SINAPI	LIMPEZA FINAL DA OBRA	m²	140	3,89	4,74	663,60	0,42 %
15.1.2	72897	SINAPI	CARGA MANUAL DE ENTULHO EM CAMINHAO BASCULANTE 6 M3	m³	30	30,08	36,69	1.100,70	0,69 %
15.1.3	72900	SINAPI	TRANSPORTE DE ENTULHO COM CAMINHAO BASCULANTE 6 M3, RODOVIA PAVIMENTADA, DMT 0,5 A 1,0 KM	m³	30	6,73	8,21	246,30	0,15 %

Total sem BDI 130.632,67
Total do BDI (22%) 28.731,20
Total Geral 159.363,87

Obra
CONTRUÇÃO PÁTIO COBERTO, GUARITA E PAVIMENTAÇÃO VALENÇA
(FINALIZAÇÃO DOS SERVIÇOS POS FIM DO CONTRATO 05/2020) - REVISÃO 02_2022

Bancos
SINAPI - 01/2022 - Rio de Janeiro
SICRO3 - 10/2021 - Rio de Janeiro
SICRO2 - 11/2016 - Rio de Janeiro
ORSE - 12/2021 - Sergipe

B.D.I.
22,0%

Encargos Sociais
Não Desonerado: embutido nos preços unitário dos insumos de mão de obra, de acordo com as bases.

Planilha Orçamentária Analítica

SERVIÇOS PRELIMINARES								6.756,80	
1.1	Código	Banco	Descrição	Tipo	Und	Quant.	Valor Unit	Total	
Composição	ART 2020	Próprio	ART/RRT e Licenças de obra	SEDI - SERVIÇOS DIVERSOS	vb	1,0000000	233,94	233,94	
Insumo	ART 2020	Próprio	art/rrt	Administração	vb	1,0000000	233,94	233,94	
				MO sem LS =>		0,00	LS =>	0,00	
				Valor do BDI =>		51,46	MO com LS =>	0,00	
							Valor com BDI =>	285,40	
						Quant. =>	1,0000000	Preço Total =>	285,40
1.2	Código	Banco	Descrição	Tipo	Und	Quant.	Valor Unit	Total	
Composição	74209/001	SINAPI	PLACA DE OBRA EM CHAPA DE AÇO GALVANIZADO	CANT - CANTEIRO DE OBRAS	m²	1,0000000	342,30	342,30	
Composição Auxiliar	94962	SINAPI	CONCRETO MAGRO PARA LASTRO, TRAÇO 1:4,5:4,5 (EM MASSA SECA DE CIMENTO/ AREIA MÉDIA/ BRITA 1) - PREPARO MECÂNICO COM RETONFEIRA 400 L AF_05/2021	FUES - FUNDAÇÕES E ESTRUTURAS	m³	0,0100000	330,94	3,30	
Composição Auxiliar	88316	SINAPI	SERVEnte COM ENCARGOS COMPLEMENTARES	SEDI - SERVIÇOS DIVERSOS	H	2,0000000	23,75	47,50	
Composição Auxiliar	88262	SINAPI	CARPINTEIRO DE FORMAS COM ENCARGOS COMPLEMENTARES	SEDI - SERVIÇOS DIVERSOS	H	1,0000000	29,92	29,92	
Insumo	00004491	SINAPI	PONTALETE *7,5 X 7,5* CM EM PINUS, MISTA OU EQUIVALENTE DA REGIAO - BRUTA	Material	M	4,0000000	6,63	26,52	
Insumo	00004813	SINAPI	PLACA DE OBRA (PARA CONSTRUCAO CIVIL) EM CHAPA GALVANIZADA *N. 22*, ADESIVADA, DE *2,4 X 1,2* M (SEM POSTES PARA FIXACAO)	Material	m²	1,0000000	225,00	225,00	
Insumo	00005075	SINAPI	PREGO DE AÇO POLIDO COM CABECA 18 X 30 (2 3/4 X 10)	Material	KG	0,1100000	18,77	2,06	
Insumo	00004417	SINAPI	SARRAFO NAO APARELHADO *2,5 X 7* CM, EM MACARANDUBA, ANGELIM OU EQUIVALENTE DA REGIAO - BRUTA	Material	M	1,0000000	8,00	8,00	
				MO sem LS =>		55,62	LS =>	0,00	
				Valor do BDI =>		75,30	MO com LS =>	55,62	
							Valor com BDI =>	417,60	
						Quant. =>	2,0000000	Preço Total =>	835,20
1.3	Código	Banco	Descrição	Tipo	Und	Quant.	Valor Unit	Total	
Composição	93584	SINAPI	EXECUÇÃO DE DEPÓSITO EM CANTEIRO DE OBRA EM CHAPA DE MADEIRA COMPENSADA, NÃO INCLUSO MOBILIÁRIO. AF_04/2016	CANT - CANTEIRO DE OBRAS	m²	1,0000000	923,97	923,97	
Composição Auxiliar	98445	SINAPI	PAREDE DE MADEIRA COMPENSADA PARA CONSTRUÇÃO TEMPORÁRIA EM CHAPA SIMPLES, EXTERNA, COM ÁREA LÍQUIDA MAIOR OU IGUAL A 6 M² SEM VÃO AF_05/2018	CANT - CANTEIRO DE OBRAS	m²	0,8023000	183,09	146,89	
Composição Auxiliar	98441	SINAPI	PAREDE DE MADEIRA COMPENSADA PARA CONSTRUÇÃO TEMPORÁRIA EM CHAPA SIMPLES, EXTERNA, COM ÁREA LÍQUIDA MAIOR OU IGUAL A 6 M² SEM VÃO AF_05/2018	CANT - CANTEIRO DE OBRAS	m²	0,5136000	148,68	76,36	
Composição Auxiliar	98442	SINAPI	PAREDE DE MADEIRA COMPENSADA PARA CONSTRUÇÃO TEMPORÁRIA EM CHAPA SIMPLES, EXTERNA, COM ÁREA LÍQUIDA MENOR QUE 6 M², SEM VÃO AF_05/2018	CANT - CANTEIRO DE OBRAS	m²	0,5911000	152,38	90,07	
Composição Auxiliar	98446	SINAPI	PAREDE DE MADEIRA COMPENSADA PARA CONSTRUÇÃO TEMPORÁRIA EM CHAPA SIMPLES, EXTERNA, COM ÁREA LÍQUIDA MENOR QUE 6 M², COM VÃO AF_05/2018	CANT - CANTEIRO DE OBRAS	m²	0,6255000	240,64	150,52	
Composição Auxiliar	92543	SINAPI	TRAMA DE MADEIRA COMPOSTA POR TERÇAS PARA TELHADOS DE ATÉ 2 ÁGUAS PARA TELHA ONDULADA DE FIBROCIMENTO, METÁLICA, PLÁSTICA OU TERMOACÚSTICA, INCLUSO TRANSPORTE VERTICAL. AF_12/2015	COBE - COBERTURA	m²	1,7192000	25,80	44,35	
Composição Auxiliar	94210	SINAPI	TELHAMENTO COM TELHA ONDULADA DE FIBROCIMENTO E = 6 MM, COM RECOBRIMENTO LATERAL DE 1 1/4 DE ONDA PARA TELHADO COM INCLINAÇÃO MÁXIMA DE 10º, COM ATÉ 2 ÁGUAS, INCLUSO IÇAMENTO. AF_05/2016	COBE - COBERTURA	m²	1,7192000	44,31	76,17	
Composição Auxiliar	94559	SINAPI	JANELA DE AÇO BASCULANTE, FIXAÇÃO COM ARGAMASSA, SEM VIDROS PADRONIZADA AF_07/2016	ESQV - ESQUADRIAS/FERRAGENS/VIDROS	m²	0,0662000	772,89	51,16	
Composição Auxiliar	91341	SINAPI	PORTA EM ALUMÍNIO DE ABRIR TIPO VENEZIANA COM GUARNIÇÃO, FIXAÇÃO COM PARAFUSOS - FORNECIMENTO E INSTALAÇÃO. AF_12/2016	ESQV - ESQUADRIAS/FERRAGENS/VIDROS	m²	0,1530000	654,18	100,08	
Composição Auxiliar	95241	SINAPI	LASTRO DE CONCRETO MAGRO, APLICADO EM PISOS OU RADIERS, ESPESSURA DE 5 CM. AF_07/2016	FUES - FUNDAÇÕES E ESTRUTURAS	m²	1,5110000	28,35	42,83	
Composição Auxiliar	95240	SINAPI	LASTRO DE CONCRETO MAGRO, APLICADO EM PISOS OU RADIERS, ESPESSURA DE 3 CM. AF_07/2016	FUES - FUNDAÇÕES E ESTRUTURAS	m²	0,0093000	17,00	0,15	
Composição Auxiliar	101165	SINAPI	ALVENARIA DE EMBASAMENTO COM BLOCO ESTRUTURAL DE CONCRETO, DE 14X19X29CM E ARGAMASSA DE ASSENTAMENTO COM PREPARO EM RETONFEIRA AF_05/2020	FUES - FUNDAÇÕES E ESTRUTURAS	m³	0,0417000	874,26	36,45	
Composição Auxiliar	91862	SINAPI	ELETRODUTO RÍGIDO ROSCÁVEL, PVC, DN 20 MM (1/2"), PARA CIRCUITOS TERMINAIS, INSTALADO EM FORRO - FORNECIMENTO E INSTALAÇÃO. AF_12/2015	INEL - INSTALAÇÃO ELÉTRICA/ELETRIFICAÇÃO E IIIMINACÃO EXTERNA	M	0,1325000	9,85	1,30	
Composição Auxiliar	95805	SINAPI	CONDULETE DE PVC, TIPO B, PARA ELETRODUTO DE PVC SOLDÁVEL DN 25 MM (3/4"), APARENTE - FORNECIMENTO E INSTALAÇÃO. AF_11/2016	INEL - INSTALAÇÃO ELÉTRICA/ELETRIFICAÇÃO E IIIMINACÃO EXTERNA	UN	0,1325000	24,14	3,19	
Composição Auxiliar	91924	SINAPI	CABO DE COBRE FLEXÍVEL ISOLADO, 1,5 MM², ANTI-CHAMA 450/750 V, PARA CIRCUITOS TERMINAIS - FORNECIMENTO E INSTALAÇÃO. AF_12/2015	INEL - INSTALAÇÃO ELÉTRICA/ELETRIFICAÇÃO E IIIMINACÃO EXTERNA	M	0,6755000	3,17	2,14	
Composição Auxiliar	91852	SINAPI	ELETRODUTO FLEXÍVEL CORRUGADO, PVC, DN 20 MM (1/2"), PARA CIRCUITOS TERMINAIS, INSTALADO EM PAREDE - FORNECIMENTO E INSTALAÇÃO. AF_12/2015	INEL - INSTALAÇÃO ELÉTRICA/ELETRIFICAÇÃO E IIIMINACÃO EXTERNA	M	0,0662000	8,90	0,58	
Composição Auxiliar	91870	SINAPI	ELETRODUTO RÍGIDO ROSCÁVEL, PVC, DN 20 MM (1/2"), PARA CIRCUITOS TERMINAIS, INSTALADO EM PAREDE - FORNECIMENTO E INSTALAÇÃO. AF_12/2015	INEL - INSTALAÇÃO ELÉTRICA/ELETRIFICAÇÃO E IIIMINACÃO EXTERNA	M	0,1722000	11,41	1,96	
Composição Auxiliar	97586	SINAPI	LUMINÁRIA TIPO CALHA, DE SOBREPOR, COM 2 LÂMPADAS TUBULARES DE 36 W - FORNECIMENTO E INSTALAÇÃO. AF_11/2017	INEL - INSTALAÇÃO ELÉTRICA/ELETRIFICAÇÃO E IIIMINACÃO EXTERNA	UN	0,0662000	204,20	13,51	
Composição Auxiliar	92023	SINAPI	INTERRUPTOR SIMPLES (1 MÓDULO) COM 1 TOMADA DE EMBUTIR 2P+T 10 A, INCLUINDO SUPORTE E PLACA - FORNECIMENTO E INSTALAÇÃO. AF_12/2015	INEL - INSTALAÇÃO ELÉTRICA/ELETRIFICAÇÃO E IIIMINACÃO EXTERNA	UN	0,0662000	45,86	3,03	
Composição Auxiliar	91170	SINAPI	FIXAÇÃO DE TUBOS HORIZONTAIS DE PVC, CPVC OU COBRE DIÂMETROS MENORES OU IGUAIS A 40 MM OU ELETROCALHAS ATÉ 150MM DE LARGURA, COM ABRAÇADEIRA METÁLICA RÍGIDA TIPO D 1/2", FIXADA EM PERFILADO EM LAJE. AF_05/2015	INHI - INSTALAÇÕES HIDROSANITÁRIAS	M	0,1325000	3,14	0,41	
Composição Auxiliar	91173	SINAPI	FIXAÇÃO DE TUBOS VERTICAIS DE PPR DIÂMETROS MENORES OU IGUAIS A 40 MM COM ABRAÇADEIRA METÁLICA RÍGIDA TIPO D 1/2", FIXADA EM PERFILADO EM ALVENARIA. AF_05/2015	INHI - INSTALAÇÕES HIDROSANITÁRIAS	M	0,1722000	1,59	0,27	
Composição Auxiliar	93358	SINAPI	ESCAVAÇÃO MANUAL DE VALA COM PROFUNDIDADE MENOR OU IGUAL A 1,30 M. AF_03/2016	MOVT - MOVIMENTO DE TERRA	m³	0,0404000	93,95	3,79	
Composição Auxiliar	96995	SINAPI	REATERRO MANUAL APOIADO COM SOQUETE. AF_10/2017	MOVT - MOVIMENTO DE TERRA	m³	0,0106000	56,96	0,60	
Composição Auxiliar	88489	SINAPI	APLICAÇÃO MANUAL DE PINTURA COM TINTA LÁTEX ACRÍLICA EM PAREDES, DIJAS DEMÃOS. AF_06/2014	PINT - PINTURAS	m²	5,0649000	15,20	76,98	
Insumo	00011455	SINAPI	FECHO / TRINCO / FERROLHO FIO REDONDO, DE SOBREPOR, 8", EM AÇO GALVANIZADO / ZINCADO	Material	UN	0,0662000	17,88	1,18	

MO sem LS => 181,14 LS => 0,00 MO com LS => 181,14
 Valor do BDI => 203,27 Valor com BDI => 1.127,24
Quant. => 5,000000 Preço Total => 5.636,20

2 ADMINISTRAÇÃO LOCAL								15.086,70		
2.1	Código	Banco	Descrição	Tipo	Und	Quant.	Valor Unit	Total		
Composição	ADM-001	Próprio	Administração Local	CANT - CANTEIRO DE OBRAS	UN	1,0000000	12.366,15	12.366,15		
Composição Auxiliar	90777	SINAPI	ENGENHEIRO CIVIL DE OBRA JUNIOR COM ENCARGOS COMPLEMENTARES	SEDI - SERVIÇOS DIVERSOS	H	50,0000000	108,71	5.435,50		
Composição Auxiliar	93572	SINAPI	ENCARREGADO GERAL DE OBRAS COM ENCARGOS COMPLEMENTARES	SEDI - SERVIÇOS DIVERSOS	MES	1,0000000	6.930,65	6.930,65		
				MO sem LS =>		11.903,48	LS =>	0,00	MO com LS =>	11.903,48
				Valor do BDI =>		2.720,55			Valor com BDI =>	15.086,70
						Quant. =>	1,0000000	Preço Total =>	15.086,70	

3 RETIRADAS E DEMOLIÇÕES- GUARITA/ENTRADA								213,58		
3.1	Código	Banco	Descrição	Tipo	Und	Quant.	Valor Unit	Total		
Composição	97622	SINAPI	DEMOLIÇÃO DE ALVENARIA DE BLOCO FURADO, DE FORMA MANUAL, SEM REAPROVEITAMENTO. AF_12/2017	SERP - SERVIÇOS PRELIMINARES	m³	1,0000000	62,00	62,00		
Composição Auxiliar	88316	SINAPI	SERVENTE COM ENCARGOS COMPLEMENTARES	SEDI - SERVIÇOS DIVERSOS	H	2,3248000	23,75	55,21		
Composição Auxiliar	88309	SINAPI	PEDREIRO COM ENCARGOS COMPLEMENTARES	SEDI - SERVIÇOS DIVERSOS	H	0,2250000	30,22	6,79		
				MO sem LS =>		42,88	LS =>	0,00	MO com LS =>	42,88
				Valor do BDI =>		13,64			Valor com BDI =>	75,64
						Quant. =>	2,0000000	Preço Total =>	151,28	

3.2	Código	Banco	Descrição	Tipo	Und	Quant.	Valor Unit	Total		
Composição	97622	SINAPI	DEMOLIÇÃO DE PILARES E VIGAS EM CONCRETO ARMADO, DE FORMA MECANIZADA COM MARTELETE, SEM REAPROVEITAMENTO. AF_12/2017	SERP - SERVIÇOS PRELIMINARES	m³	1,0000000	340,47	340,47		
Composição Auxiliar	5795	SINAPI	MARTELETE OU ROMPEDOR PNEUMÁTICO MANUAL, 28 KG, COM SILENCIADOR - CHP DIURNO. AF_07/2016	CHOR - CUSTOS HORÁRIOS DE MÁQUINAS E EQUIPAMENTOS	CHP	3,2468000	34,89	113,28		
Composição Auxiliar	5952	SINAPI	MARTELETE OU ROMPEDOR PNEUMÁTICO MANUAL, 28 KG, COM SILENCIADOR - CHI DIURNO. AF_07/2016	CHOR - CUSTOS HORÁRIOS DE MÁQUINAS E EQUIPAMENTOS	CHI	0,9202000	32,64	30,03		
Composição Auxiliar	88316	SINAPI	SERVENTE COM ENCARGOS COMPLEMENTARES	SEDI - SERVIÇOS DIVERSOS	H	6,5785000	23,75	156,23		
Composição Auxiliar	88309	SINAPI	PEDREIRO COM ENCARGOS COMPLEMENTARES	SEDI - SERVIÇOS DIVERSOS	H	0,6366000	30,22	19,23		
Composição Auxiliar	00041954	SINAPI	CABO DE AÇO GALVANIZADO, DIAMETRO 9,53 MM (3/8"), COM ALMA DE FIBRA 6 X 25 F	Material	KG	0,2835000	76,56	21,70		
				MO sem LS =>		221,68	LS =>	0,00	MO com LS =>	221,68
				Valor do BDI =>		74,90			Valor com BDI =>	415,37
						Quant. =>	0,1500000	Preço Total =>	62,30	

4 ÁGUAS PLUVIAIS								4.260,25		
4.1	PÁTIO							3.342,42		
4.1.1	Código	Banco	Descrição	Tipo	Und	Quant.	Valor Unit	Total		
Composição	91791	SINAPI	(COMPOSIÇÃO REPRESENTATIVA) DO SERVIÇO DE INSTALAÇÃO DE TUBOS DE PVC, SÉRIE R, ÁGUA PLUVIAL, DN 150 MM (INSTALADO EM CONDUTORES VERTICAIS), INCLUSIVE CONEXÕES, CORTES E FIXAÇÕES, PARA PRÉDIOS. AF_10/2015	INHI - INSTALAÇÕES HIDROSANITÁRIAS	M	1,0000000	103,82	103,82		
Composição Auxiliar	89580	SINAPI	TUBO PVC, SÉRIE R, ÁGUA PLUVIAL, DN 150 MM, FORNECIDO E INSTALADO EM CONDUTORES VERTICAIS DE ÁGUAS PLUVIAIS. AF_12/2014	INHI - INSTALAÇÕES HIDROSANITÁRIAS	M	1,0000000	97,63	97,63		
Composição Auxiliar	89590	SINAPI	JOELHO 90 GRAUS, PVC, SÉRIE R, ÁGUA PLUVIAL, DN 150 MM, JUNTA ELÁSTICA, FORNECIDO E INSTALADO EM CONDUTORES VERTICAIS DE ÁGUAS PLUVIAIS. AF_12/2014	INHI - INSTALAÇÕES HIDROSANITÁRIAS	UN	0,0041000	144,54	0,59		
Composição Auxiliar	89591	SINAPI	JOELHO 45 GRAUS, PVC, SÉRIE R, ÁGUA PLUVIAL, DN 150 MM, JUNTA ELÁSTICA, FORNECIDO E INSTALADO EM CONDUTORES VERTICAIS DE ÁGUAS PLUVIAIS. AF_12/2014	INHI - INSTALAÇÕES HIDROSANITÁRIAS	UN	0,0051000	118,21	0,60		
Composição Auxiliar	89677	SINAPI	LUVA SIMPLES, PVC, SÉRIE R, ÁGUA PLUVIAL, DN 150 MM, JUNTA ELÁSTICA, FORNECIDO E INSTALADO EM CONDUTORES VERTICAIS DE ÁGUAS PLUVIAIS. AF_12/2014	INHI - INSTALAÇÕES HIDROSANITÁRIAS	UN	0,0626000	72,78	4,55		
Composição Auxiliar	91187	SINAPI	FIXAÇÃO DE TUBOS HORIZONTAIS DE PVC, CPVC OU COBRE DIÂMETROS MAIORES QUE 75 MM COM ABRAÇADEIRA METÁLICA FLEXÍVEL 18 MM, FIXADA DIRETAMENTE NA LAJE. AF_05/2015	INHI - INSTALAÇÕES HIDROSANITÁRIAS	M	0,0443000	7,70	0,34		
Composição Auxiliar	90438	SINAPI	FURO EM ALVENARIA PARA DIÂMETROS MAIORES QUE 75 MM. AF_05/2015	INHI - INSTALAÇÕES HIDROSANITÁRIAS	UN	0,0021000	56,80	0,11		
				MO sem LS =>		7,49	LS =>	0,00	MO com LS =>	7,49
				Valor do BDI =>		22,84			Valor com BDI =>	126,66
						Quant. =>	17,0000000	Preço Total =>	2.153,22	

4.1.2	Código	Banco	Descrição	Tipo	Und	Quant.	Valor Unit	Total		
Composição	83446	SINAPI	CAIXA DE PASSAGEM 30X30X40 COM TAMPA E DRENO BRITA	INEL - INSTALAÇÃO ELÉTRICA/FITRIFICACÃO F	UN	1,0000000	243,69	243,69		
Composição Auxiliar	88309	SINAPI	PEDREIRO COM ENCARGOS COMPLEMENTARES	SEDI - SERVIÇOS DIVERSOS	H	1,6789000	30,22	50,73		
Composição Auxiliar	88316	SINAPI	SERVENTE COM ENCARGOS COMPLEMENTARES	SEDI - SERVIÇOS DIVERSOS	H	4,4832000	23,75	106,47		
Composição Auxiliar	00000039	SINAPI	ACO CA-60, 5,0 MM, VERGALHAO	Material	KG	2,1560000	4,90	10,56		
Insumento	00000370	SINAPI	AREIA MEDIA - POSTO JAZIDA/FORNECEDOR (RETIRADO NA JAZIDA, SEM TRANSPORTE)	Material	m³	0,0653000	80,00	5,22		
Insumento	00001106	SINAPI	CAL HIDRATADA CH-I PARA ARGAMASSAS	Material	KG	3,0096000	0,90	2,70		
Insumento	00001358	SINAPI	CHAPA DE MADEIRA COMPENSADA RESINADA PARA FORMA DE CONCRETO. DE *2,2 X 1,1* M. E = 17 MM	Material	m²	0,0600000	35,79	2,14		
Insumento	00001379	SINAPI	CIMENTO PORTLAND COMPOSTO CP II-32	Material	KG	18,5084000	0,58	10,73		
Insumento	00004721	SINAPI	PEDRA BRITADA N. 1 (9,5 a 19 MM) POSTO PEDREIRA/FORNECEDOR, SEM FRETE	Material	m³	0,0365000	77,89	2,84		
Insumento	00004722	SINAPI	PEDRA BRITADA N. 3 (38 A 50 MM) POSTO PEDREIRA/FORNECEDOR, SEM FRETE	Material	m³	0,0040000	73,57	0,29		
Insumento	00007258	SINAPI	TIJOLO CERAMICO MACICO *5 X 10 X 20* CM	Material	UN	60,4800000	0,86	52,01		
				MO sem LS =>		110,84	LS =>	0,00	MO com LS =>	110,84
				Valor do BDI =>		53,61			Valor com BDI =>	297,30
						Quant. =>	4,0000000	Preço Total =>	1.189,20	

4.2 GUARITA- ENTRADA								917,83
4.2.1	Código	Banco	Descrição	Tipo	Und	Quant.	Valor Unit	Total

Composição	91790	SINAPI	(COMPOSIÇÃO REPRESENTATIVA) DO SERVIÇO DE INSTALAÇÃO DE TUBOS DE PVC, SÉRIE R, ÁGUA PLUVIAL, DN 100 MM (INSTALADO EM RAMAL DE ENCAMINHAMENTO, OU CONDUTORES VERTICAIS), INCLUSIVE CONEXÕES, CORTES E FIXAÇÕES, PARA PRÉDIOS. AF_12/2014	INHI - INSTALAÇÕES HIDROSANITÁRIAS	M	1,0000000	78,16	78,16		
Composição Auxiliar	89512	SINAPI	TUBO PVC, SÉRIE R, ÁGUA PLUVIAL, DN 100 MM, FORNECIDO E INSTALADO EM RAMAL DE ENCAMINHAMENTO. AF_12/2014	INHI - INSTALAÇÕES HIDROSANITÁRIAS	M	0,3684000	75,16	27,68		
Composição Auxiliar	89578	SINAPI	TUBO PVC, SÉRIE R, ÁGUA PLUVIAL, DN 100 MM, FORNECIDO E INSTALADO EM CONDUTORES VERTICAIS DE ÁGUAS PLUVIAIS. AF_12/2014	INHI - INSTALAÇÕES HIDROSANITÁRIAS	M	0,6316000	49,56	31,30		
Composição Auxiliar	89585	SINAPI	JOELHO 45 GRAUS, PVC, SÉRIE R, ÁGUA PLUVIAL, DN 100 MM, JUNTA ELÁSTICA, FORNECIDO E INSTALADO EM CONDUTORES VERTICAIS DE ÁGUAS PLUVIAIS. AF_12/2014	INHI - INSTALAÇÕES HIDROSANITÁRIAS	UN	0,0043000	36,77	0,15		
Composição Auxiliar	89529	SINAPI	JOELHO 90 GRAUS, PVC, SÉRIE R, ÁGUA PLUVIAL, DN 100 MM, JUNTA ELÁSTICA, FORNECIDO E INSTALADO EM RAMAL DE ENCAMINHAMENTO. AF_12/2014	INHI - INSTALAÇÕES HIDROSANITÁRIAS	UN	0,0196000	48,03	0,94		
Composição Auxiliar	89554	SINAPI	LUVA SIMPLES, PVC, SÉRIE R, ÁGUA PLUVIAL, DN 100 MM, JUNTA ELÁSTICA, FORNECIDO E INSTALADO EM RAMAL DE ENCAMINHAMENTO. AF_12/2014	INHI - INSTALAÇÕES HIDROSANITÁRIAS	UN	0,0348000	26,77	0,93		
Composição Auxiliar	89559	SINAPI	TÊ DE INSPEÇÃO, PVC, SÉRIE R, ÁGUA PLUVIAL, DN 100 MM, JUNTA ELÁSTICA, FORNECIDO E INSTALADO EM RAMAL DE ENCAMINHAMENTO. AF_12/2014	INHI - INSTALAÇÕES HIDROSANITÁRIAS	UN	0,0043000	70,18	0,30		
Composição Auxiliar	89584	SINAPI	JOELHO 90 GRAUS, PVC, SÉRIE R, ÁGUA PLUVIAL, DN 100 MM, JUNTA ELÁSTICA, FORNECIDO E INSTALADO EM CONDUTORES VERTICAIS DE ÁGUAS PLUVIAIS. AF_12/2014	INHI - INSTALAÇÕES HIDROSANITÁRIAS	UN	0,0831000	45,94	3,81		
Composição Auxiliar	89690	SINAPI	JUNÇÃO SIMPLES, PVC, SÉRIE R, ÁGUA PLUVIAL, DN 100 X 100 MM, JUNTA ELÁSTICA, FORNECIDO E INSTALADO EM CONDUTORES VERTICAIS DE ÁGUAS PLUVIAIS. AF_12/2014	INHI - INSTALAÇÕES HIDROSANITÁRIAS	UN	0,0021000	84,12	0,17		
Composição Auxiliar	89675	SINAPI	TÊ DE INSPEÇÃO, PVC, SÉRIE R, ÁGUA PLUVIAL, DN 100 MM, JUNTA ELÁSTICA, FORNECIDO E INSTALADO EM CONDUTORES VERTICAIS DE ÁGUAS PLUVIAIS. AF_12/2014	INHI - INSTALAÇÕES HIDROSANITÁRIAS	UN	0,0184000	68,88	1,26		
Composição Auxiliar	89681	SINAPI	REDUÇÃO EXCÊNTRICA, PVC, SÉRIE R, ÁGUA PLUVIAL, DN 150 X 100 MM, JUNTA ELÁSTICA, FORNECIDO E INSTALADO EM CONDUTORES VERTICAIS DE ÁGUAS PLUVIAIS. AF_12/2014	INHI - INSTALAÇÕES HIDROSANITÁRIAS	UN	0,0367000	80,89	2,96		
Composição Auxiliar	89699	SINAPI	JUNÇÃO SIMPLES, PVC, SÉRIE R, ÁGUA PLUVIAL, DN 150 X 100 MM, JUNTA ELÁSTICA, FORNECIDO E INSTALADO EM CONDUTORES VERTICAIS DE ÁGUAS PLUVIAIS. AF_12/2014	INHI - INSTALAÇÕES HIDROSANITÁRIAS	UN	0,0043000	212,92	0,91		
Composição Auxiliar	89673	SINAPI	REDUÇÃO EXCÊNTRICA, PVC, SÉRIE R, ÁGUA PLUVIAL, DN 100 X 75 MM, JUNTA ELÁSTICA, FORNECIDO E INSTALADO EM CONDUTORES VERTICAIS DE ÁGUAS PLUVIAIS. AF_12/2014	INHI - INSTALAÇÕES HIDROSANITÁRIAS	UN	0,0074000	29,87	0,22		
Composição Auxiliar	89669	SINAPI	LUVA SIMPLES, PVC, SÉRIE R, ÁGUA PLUVIAL, DN 100 MM, JUNTA ELÁSTICA, FORNECIDO E INSTALADO EM CONDUTORES VERTICAIS DE ÁGUAS PLUVIAIS. AF_12/2014	INHI - INSTALAÇÕES HIDROSANITÁRIAS	UN	0,0863000	25,47	2,19		
Composição Auxiliar	90455	SINAPI	PASSANTE TIPO TUBO DE DIÂMETRO MAIOR QUE 75 MM, FIXADO EM LAJE. AF_05/2015	INHI - INSTALAÇÕES HIDROSANITÁRIAS	UN	0,2192000	7,46	1,63		
Composição Auxiliar	90438	SINAPI	FURO EM ALVENARIA PARA DIÂMETROS MAIORES QUE 75 MM. AF_05/2015	INHI - INSTALAÇÕES HIDROSANITÁRIAS	UN	0,0566000	56,80	3,21		
Composição Auxiliar	91187	SINAPI	FIXAÇÃO DE TUBOS HORIZONTAIS DE PVC, CPVC OU COBRE DIÂMETROS MAIORES QUE 75 MM COM ABRAÇADEIRA METÁLICA FLEXÍVEL 18 MM, FIXADA DIRETAMENTE NA LAJE. AF_05/2015	INHI - INSTALAÇÕES HIDROSANITÁRIAS	M	0,0178000	7,70	0,13		
Composição Auxiliar	91192	SINAPI	CHUMBAMENTO PONTUAL EM PASSAGEM DE TUBO COM DIÂMETRO MAIOR QUE 75 MM. AF_05/2015	INHI - INSTALAÇÕES HIDROSANITÁRIAS	UN	0,0566000	6,62	0,37		
					MO sem LS =>	13,51	LS =>	0,00	MO com LS =>	13,51
					Valor do BDI =>	17,19			Valor com BDI =>	95,35
					Quant. =>	6,6000000	Preço Total =>	629,31		

4.2.2	Código	Banco	Descrição	Tipo	Und	Quant.	Valor Unit	Total		
Composição	72285	SINAPI	CAIXA DE AREIA 40X40X40CM EM ALVENARIA - EXECUÇÃO	INHI - INSTALAÇÕES HIDROSANITÁRIAS	UN	1,0000000	118,25	118,25		
Composição Auxiliar	88309	SINAPI	PEDREIRO COM ENCARGOS COMPLEMENTARES	SEDI - SERVIÇOS DIVERSOS	H	0,9800000	30,22	29,61		
Composição Auxiliar	88316	SINAPI	SERVENTE COM ENCARGOS COMPLEMENTARES	SEDI - SERVIÇOS DIVERSOS	H	2,0700000	23,75	49,16		
Insumo	00000370	SINAPI	AREIA MEDIA - POSTO JAZIDA/FORNECEDOR (RETIRADO NA JAZIDA, SEM TRANSPORTE)	Material	m³	0,1100000	80,00	8,80		
Insumo	00007271	SINAPI	BLOCO CERAMICO (ALVENARIA DE VEDAÇÃO), 8 FUIOS, DE 9 X 19 X 19 CM	Material	UN	20,0000000	1,00	20,00		
Insumo	00001382	SINAPI	CIMENTO PORTLAND POZOLANICO CP IV- 32	Material	50KG	0,4100000	20,18	8,27		
Insumo	00004721	SINAPI	PEDRA BRITADA N. 1 (9,5 a 19 MM) POSTO PEDREIRA/FORNECEDOR, SEM FRETE	Material	m³	0,0310000	77,89	2,41		
					MO sem LS =>	55,80	LS =>	0,00	MO com LS =>	55,80
					Valor do BDI =>	26,01			Valor com BDI =>	144,26
					Quant. =>	2,0000000	Preço Total =>	288,52		

5 INTALAÇÕES ELÉTRICAS -ATERAMENTO 12.201,26

5.1 COZINHA 2.227,02

5.1.1	Código	Banco	Descrição	Tipo	Und	Quant.	Valor Unit	Total		
Composição	93358	SINAPI	ESCAVAÇÃO MANUAL DE VALA COM PROFUNDIDADE MENOR OU IGUAL A 1,30 M. AF_03/2016	MOVT - MOVIMENTO DE TERRA	m³	1,0000000	93,95	93,95		
Composição Auxiliar	88316	SINAPI	SERVENTE COM ENCARGOS COMPLEMENTARES	SEDI - SERVIÇOS DIVERSOS	H	3,9560000	23,75	93,95		
					MO sem LS =>	64,32	LS =>	0,00	MO com LS =>	64,32
					Valor do BDI =>	20,66			Valor com BDI =>	114,61
					Quant. =>	3,0000000	Preço Total =>	343,83		

5.1.2	Código	Banco	Descrição	Tipo	Und	Quant.	Valor Unit	Total		
Composição	96985	SINAPI	HASTE DE ATERAMENTO 5/8 PARA SPDA - FORNECIMENTO E INSTALAÇÃO. AF_12/2017	INEL - INSTALAÇÃO ELÉTRICA/FI TRIFILICACÃO F	UN	1,0000000	76,60	76,60		
Composição Auxiliar	88247	SINAPI	AUXILIAR DE ELETRICISTA COM ENCARGOS COMPLEMENTARES	SEDI - SERVIÇOS DIVERSOS	H	0,2531000	23,64	5,98		
Composição Auxiliar	88264	SINAPI	ELETRICISTA COM ENCARGOS COMPLEMENTARES	SEDI - SERVIÇOS DIVERSOS	H	0,2531000	30,39	7,69		
Insumo	00003379	SINAPI	!EM PROCESSO DE DESATIVACAO! HASTE DE ATERAMENTO EM ACO COM 3,00 M DE COMPRIMENTO E DN = 5/8", REVESTIDA COM BAIXA CAMADA DE COBRE. SEM CONECTOR	Material	UN	1,0000000	62,93	62,93		
					MO sem LS =>	9,81	LS =>	0,00	MO com LS =>	9,81
					Valor do BDI =>	16,85			Valor com BDI =>	93,45
					Quant. =>	3,0000000	Preço Total =>	280,35		

5.1.3	Código	Banco	Descrição	Tipo	Und	Quant.	Valor Unit	Total
Composição	96972	SINAPI	CORDALHA DE COBRE NU 25 MM², NÃO ENTERRADA, COM ISOLADOR - FORNECIMENTO E INSTALAÇÃO. AF_12/2017	INEL - INSTALAÇÃO ELÉTRICA/FI TRIFILICACÃO F	M	1,0000000	55,97	55,97
Composição Auxiliar	98463	SINAPI	SUPORTE ISOLADOR PARA CORDALHA DE COBRE - FORNECIMENTO E INSTALAÇÃO. AF_12/2017	INEL - INSTALAÇÃO ELÉTRICA/FI TRIFILICACÃO F	UN	0,5000000	25,45	12,72
Composição Auxiliar	88247	SINAPI	AUXILIAR DE ELETRICISTA COM ENCARGOS COMPLEMENTARES	SEDI - SERVIÇOS DIVERSOS	H	0,1855000	23,64	4,38

Composição Auxiliar	88264	SINAPI	ELETRICISTA COM ENCARGOS COMPLEMENTARES	SEDI - SERVIÇOS DIVERSOS	H	0,1855000	30,39	5,63	
Insumo	00000868	SINAPI	CABO DE COBRE NU 25 MM2 MEIO-DURO	Material	M	1,0500000	31,66	33,24	
				MO sem LS =>	13,31	LS =>	0,00	MO com LS =>	13,31
				Valor do BDI =>	12,31			Valor com BDI =>	68,28
				Quant. =>	20,0000000	Preço Total =>	1,365,60		

5.1.4	Código	Banco	Descrição	Tipo	Und	Quant.	Valor Unit	Total	
Composição	98111	SINAPI	CAIXA DE INSPEÇÃO PARA ATERRAMENTO, CIRCULAR, EM POLIETILENO, DIÂMETRO INTERNO = 0,3 M. AF_05/2018	INHI - INSTALAÇÕES HIDROSANITÁRIAS	UN	1,0000000	64,82	64,82	
Composição Auxiliar	101618	SINAPI	PREPARO DE FUNDO DE VALA COM LARGURA MENOR QUE 1,5 M, COM CAMADA DE AREIA, LANÇAMENTO MANUAL. AF_08/2020	MOVT - MOVIMENTO DE TERRA	m³	0,0141000	226,59	3,19	
Composição Auxiliar	88316	SINAPI	SERVEANTE COM ENCARGOS COMPLEMENTARES	SEDI - SERVIÇOS DIVERSOS	H	0,1693000	23,75	4,02	
Composição Auxiliar	88309	SINAPI	PEDREIRO COM ENCARGOS COMPLEMENTARES	SEDI - SERVIÇOS DIVERSOS	H	0,1693000	30,22	5,11	
Insumo	00034643	SINAPI	CAIXA INSPECAO EM POLIETILENO PARA ATERRAMENTO E PARA RAIOS DIAMETRO = 300 MM	Material	UN	1,0000000	52,50	52,50	
				MO sem LS =>	7,96	LS =>	0,00	MO com LS =>	7,96
				Valor do BDI =>	14,26			Valor com BDI =>	79,08
				Quant. =>	3,0000000	Preço Total =>	237,24		

5.2	Código	Banco	Descrição	Tipo	Und	Quant.	Valor Unit	Total	
5.2.1			XEROX					2.666,22	
Composição	93358	SINAPI	ESCAVAÇÃO MANUAL DE VALA COM PROFUNDIDADE MENOR OU IGUAL A 1,30 M. AF_03/2016	MOVT - MOVIMENTO DE TERRA	m³	1,0000000	93,95	93,95	
Composição Auxiliar	88316	SINAPI	SERVEANTE COM ENCARGOS COMPLEMENTARES	SEDI - SERVIÇOS DIVERSOS	H	3,9560000	23,75	93,95	
				MO sem LS =>	64,32	LS =>	0,00	MO com LS =>	64,32
				Valor do BDI =>	20,66			Valor com BDI =>	114,61
				Quant. =>	3,0000000	Preço Total =>	343,83		

5.2.2	Código	Banco	Descrição	Tipo	Und	Quant.	Valor Unit	Total	
Composição	96985	SINAPI	HASTE DE ATERRAMENTO 5/8 PARA SPDA - FORNECIMENTO E INSTALAÇÃO. AF_12/2017	INEL - INSTALAÇÃO ELÉTRICA/ELETRIFICAÇÃO E SEDI - SERVIÇOS DIVERSOS	UN	1,0000000	76,60	76,60	
Composição Auxiliar	88247	SINAPI	AUXILIAR DE ELETRICISTA COM ENCARGOS COMPLEMENTARES	SEDI - SERVIÇOS DIVERSOS	H	0,2531000	23,64	5,98	
Composição Auxiliar	88264	SINAPI	ELETRICISTA COM ENCARGOS COMPLEMENTARES	SEDI - SERVIÇOS DIVERSOS	H	0,2531000	30,39	7,69	
Insumo	00003379	SINAPI	EM PROCESSO DE DESATIVACAO! HASTE DE ATERRAMENTO EM ACO COM 3,00 M DE COMPRIMENTO E DN = 5/8", REVESTIDA COM BAIXA CAMADA DE COBRE - SEM CONECTOR	Material	UN	1,0000000	62,93	62,93	
				MO sem LS =>	9,81	LS =>	0,00	MO com LS =>	9,81
				Valor do BDI =>	16,85			Valor com BDI =>	93,45
				Quant. =>	3,0000000	Preço Total =>	280,35		

5.2.3	Código	Banco	Descrição	Tipo	Und	Quant.	Valor Unit	Total	
Composição	98111	SINAPI	CAIXA DE INSPEÇÃO PARA ATERRAMENTO, CIRCULAR, EM POLIETILENO, DIÂMETRO INTERNO = 0,3 M. AF_05/2018	INHI - INSTALAÇÕES HIDROSANITÁRIAS	UN	1,0000000	64,82	64,82	
Composição Auxiliar	101618	SINAPI	PREPARO DE FUNDO DE VALA COM LARGURA MENOR QUE 1,5 M, COM CAMADA DE AREIA, LANÇAMENTO MANUAL. AF_08/2020	MOVT - MOVIMENTO DE TERRA	m³	0,0141000	226,59	3,19	
Composição Auxiliar	88316	SINAPI	SERVEANTE COM ENCARGOS COMPLEMENTARES	SEDI - SERVIÇOS DIVERSOS	H	0,1693000	23,75	4,02	
Composição Auxiliar	88309	SINAPI	PEDREIRO COM ENCARGOS COMPLEMENTARES	SEDI - SERVIÇOS DIVERSOS	H	0,1693000	30,22	5,11	
Insumo	00034643	SINAPI	CAIXA INSPECAO EM POLIETILENO PARA ATERRAMENTO E PARA RAIOS DIAMETRO = 300 MM	Material	UN	1,0000000	52,50	52,50	
				MO sem LS =>	7,96	LS =>	0,00	MO com LS =>	7,96
				Valor do BDI =>	14,26			Valor com BDI =>	79,08
				Quant. =>	3,0000000	Preço Total =>	237,24		

5.2.4	Código	Banco	Descrição	Tipo	Und	Quant.	Valor Unit	Total	
Composição	96972	SINAPI	CORDALHA DE COBRE NU 25 MM², NÃO ENTERRADA, COM ISOLADOR - FORNECIMENTO E INSTALAÇÃO. AF_12/2017	INEL - INSTALAÇÃO ELÉTRICA/ELETRIFICAÇÃO E SEDI - SERVIÇOS DIVERSOS	M	1,0000000	55,97	55,97	
Composição Auxiliar	98463	SINAPI	SUPORTE ISOLADOR PARA CORDALHA DE COBRE - FORNECIMENTO E INSTALAÇÃO. AF_12/2017	INEL - INSTALAÇÃO ELÉTRICA/ELETRIFICAÇÃO E SEDI - SERVIÇOS DIVERSOS	UN	0,5000000	25,45	12,72	
Composição Auxiliar	88247	SINAPI	AUXILIAR DE ELETRICISTA COM ENCARGOS COMPLEMENTARES	SEDI - SERVIÇOS DIVERSOS	H	0,1855000	23,64	4,38	
Composição Auxiliar	88264	SINAPI	ELETRICISTA COM ENCARGOS COMPLEMENTARES	SEDI - SERVIÇOS DIVERSOS	H	0,1855000	30,39	5,63	
Insumo	00000868	SINAPI	CABO DE COBRE NU 25 MM2 MEIO-DURO	Material	M	1,0500000	31,66	33,24	
				MO sem LS =>	13,31	LS =>	0,00	MO com LS =>	13,31
				Valor do BDI =>	12,31			Valor com BDI =>	68,28
				Quant. =>	20,0000000	Preço Total =>	1,365,60		

5.2.5	Código	Banco	Descrição	Tipo	Und	Quant.	Valor Unit	Total	
Composição	91927	SINAPI	CABO DE COBRE FLEXÍVEL ISOLADO, 2,5 MM², ANTI-CHAMA 0,6/1,0 KV, PARA CIRCUITOS TERMINAIS - FORNECIMENTO E INSTALAÇÃO. AF_12/2015	INEL - INSTALAÇÃO ELÉTRICA/ELETRIFICAÇÃO E SEDI - SERVIÇOS DIVERSOS	M	1,0000000	6,00	6,00	
Composição Auxiliar	88247	SINAPI	AUXILIAR DE ELETRICISTA COM ENCARGOS COMPLEMENTARES	SEDI - SERVIÇOS DIVERSOS	H	0,0300000	23,64	0,70	
Composição Auxiliar	88264	SINAPI	ELETRICISTA COM ENCARGOS COMPLEMENTARES	SEDI - SERVIÇOS DIVERSOS	H	0,0300000	30,39	0,91	
Insumo	00001022	SINAPI	CABO DE COBRE, FLEXIVEL, CLASSE 4 OU 5, ISOLACAO EM PVC/A, ANTICHAMA BWF-B, COBERTURA PVC-ST1, ANTICHAMA BWF-B, 1 CONDUTOR, 0,6/1 KV, SECAO NOMINAL 2,5 MM2	Material	M	1,1900000	3,64	4,33	
Insumo	00021127	SINAPI	FITA ISOLANTE ADESIVA ANTICHAMA, USO ATE 750 V, EM ROLO DE 19 MM X 5 M	Material	UN	0,0090000	7,36	0,06	
				MO sem LS =>	1,16	LS =>	0,00	MO com LS =>	1,16
				Valor do BDI =>	1,32			Valor com BDI =>	7,32
				Quant. =>	60,0000000	Preço Total =>	439,20		

5.3	Código	Banco	Descrição	Tipo	Und	Quant.	Valor Unit	Total
5.3			AR CONDICIONADO					7.308,02
5.3.1			Xerox					3.436,38
5.3.1.1			AR CONDICIONADO SPLIT ON/OFF, HI-WALL (PAREDE), 12000 BTUS/H, CICLO FRIO - FORNECIMENTO E INSTALAÇÃO. AF_11/2021_P					
Composição	103248	SINAPI	AR CONDICIONADO SPLIT ON/OFF, HI-WALL (PAREDE), 12000 BTUS/H, CICLO FRIO - FORNECIMENTO E INSTALAÇÃO. AF_11/2021_P	INES - INSTALAÇÕES ESPECIAIS	UN	1,0000000	1.877,71	1.877,71
Composição Auxiliar	88243	SINAPI	AJUDANTE ESPECIALIZADO COM ENCARGOS COMPLEMENTARES	SEDI - SERVIÇOS DIVERSOS	H	2,3334000	24,49	57,14
Composição Auxiliar	100308	SINAPI	MECÂNICO DE REFRIGERAÇÃO COM ENCARGOS COMPLEMENTARES	SEDI - SERVIÇOS DIVERSOS	H	2,3334000	29,02	67,71

Insumo	00043190	SINAPI	AR CONDICIONADO SPLIT ON/OFF, HI-WALL (PAREDE), 12000 BTUS/H, CICLO FRIO, 60 HZ, CLASSIFICACAO ENERGETICA A - SELO PROCEL, GAS HFC, CONTROLE S/ FIO	Equipamento para Aquisição Permanente	UN	1,0000000	1.675,91	1.675,91		
Insumo	00007568	SINAPI	BUCHA DE NYLON SEM ABA S10, COM PARAFUSO DE 6,10 X 65 MM EM ACO ZINCADO COM ROSCA SOBERBA, CABECA CHATA E FENDA PHILIPS	Material	UN	9,0000000	0,61	5,49		
Insumo	00011976	SINAPI	CHUMBADOR, DIAMETRO 1/4" COM PARAFUSO 1/4" X 40 MM	Material	UN	6,0000000	1,49	8,94		
Insumo	00013246	SINAPI	PARAFUSO DE FERRO POLIDO, SEXTAVADO, COM ROSCA INTEIRA, DIAMETRO 5/16", COMPRIMENTO 3/4", COM PORCA E ARRUELA LISA 1/8"	Material	UN	4,0000000	0,55	2,20		
Insumo	00037591	SINAPI	SUPORTE MÃO-FRANCA EM ACO, ABAS IGUAIS 40 CM, CAPACIDADE MINIMA 70 KG, BRANCO	Material	UN	2,0000000	26,91	53,82		
Insumo	00001570	SINAPI	TERMINAL A COMPRESSAO EM COBRE ESTANHADO PARA CABO 2,5 MM2, 1 FURO E 1 COMPRESSAO, PARA PARAFUSO DE FIXACAO M5	Material	UN	10,0000000	0,65	6,50		
				MO sem LS =>		89,57	LS =>	0,00	MO com LS =>	89,57
				Valor do BDI =>		413,09			Valor com BDI =>	2.290,80
						Quant. =>	1,0000000	Preço Total =>	2.290,80	

5.3.1.2	Código	Banco	Descrição	Tipo	Und	Quant.	Valor Unit	Total		
Composição	89865	SINAPI	TUBO, PVC, SOLDÁVEL, DN 25MM, INSTALADO EM DRENO DE AR-CONDICIONADO - FORNECIMENTO E INSTALAÇÃO. AF_12/2014	INHI - INSTALAÇÕES HIDROSANITÁRIAS	M	1,0000000	14,52	14,52		
Composição Auxiliar	88267	SINAPI	ENCANADOR OU BOMBEIRO HIDRÁULICO COM ENCARGOS COMPLEMENTARES	SEDI - SERVIÇOS DIVERSOS	H	0,1900000	29,46	5,59		
Composição Auxiliar	88248	SINAPI	AUXILIAR DE ENCANADOR OU BOMBEIRO HIDRÁULICO COM ENCARGOS COMPLEMENTARES	SEDI - SERVIÇOS DIVERSOS	H	0,1900000	22,91	4,35		
Insumo	00038383	SINAPI	LIXA D'AGUA EM FOLHA, GRAO 100	Material	UN	0,0630000	1,79	0,11		
Insumo	00009868	SINAPI	TUBO PVC, SOLDAVEL, DN 25 MM, AGUA FRIA (NBR-5648)	Material	M	1,0500000	4,26	4,47		
				MO sem LS =>		7,26	LS =>	0,00	MO com LS =>	7,26
				Valor do BDI =>		3,19			Valor com BDI =>	17,71
						Quant. =>	3,0000000	Preço Total =>	53,13	

5.3.1.3	Código	Banco	Descrição	Tipo	Und	Quant.	Valor Unit	Total		
Composição	C.001	Próprio	Tubulação em cobre para interligação de Split System ao condensador/evaporador, inclusive isolamento térmico, alimentação elétrica, conexões e fixação, para aparelhos ate 48.000 BTU	INEL - INSTALAÇÃO ELÉTRICA/ELETRIFICAÇÃO E ILUMINAÇÃO EXTERNA	m	1,0000000	298,49	298,49		
Composição Auxiliar	88250	SINAPI	AUXILIAR DE MECÂNICO COM ENCARGOS COMPLEMENTARES	SEDI - SERVIÇOS DIVERSOS	H	1,0000000	24,85	24,85		
Composição Auxiliar	88264	SINAPI	ELETRICISTA COM ENCARGOS COMPLEMENTARES	SEDI - SERVIÇOS DIVERSOS	H	1,0000000	30,39	30,39		
Composição Auxiliar	C.002	Próprio	Mecanico de Refrigeração com encargos complementares	SEDI - SERVIÇOS DIVERSOS	h	1,0000000	28,60	28,60		
Composição Auxiliar	88316	SINAPI	SERVEANTE COM ENCARGOS COMPLEMENTARES	SEDI - SERVIÇOS DIVERSOS	H	1,0000000	23,75	23,75		
Insumo	00013348	SINAPI	ARRUELA EM ACO GALVANIZADO, DIAMETRO EXTERNO = 35MM, ESPESURA = 3MM, DIAMETRO DO FURO= 18MM	Material	UN	2,0000000	0,92	1,84		
Insumo	00004376	SINAPI	BUCHA DE NYLON SEM ABA S8	Material	UN	2,0000000	0,19	0,38		
Insumo	00034621	SINAPI	CABO FLEXIVEL PVC 750 V, 3 CONDUTORES DE 4,0 MM2	Material	M	1,0500000	18,40	19,32		
Insumo	00000404	SINAPI	FITA ISOLANTE DE BORRACHA AUTOFUSAO, USO ATE 69 KV (ALTA TENSÃO)	Material	M	1,2000000	2,65	3,18		
Insumo	00014152	SINAPI	FITA METALICA PERFURADA, L = 17 MM, ROLO DE 30 M, CARGA RECOMENDADA = 119" KGF	Material	UN	0,1000000	50,74	5,07		
Insumo	00004329	SINAPI	PARAFUSO EM ACO GALVANIZADO, TIPO MAQUINA, SEXTAVADO, SEM PORCA, DIAMETRO 1/2", COMPRIMENTO 2"	Material	UN	2,0000000	2,68	5,36		
Insumo	00039726	SINAPI	TUBO DE COBRE CLASSE "I", DN = 1" (28 MM), PARA INSTALACOES INDUSTRIAIS DE ALTA PRESSAO E VAPOR	Material	M	1,0500000	148,34	155,75		
				MO sem LS =>		78,25	LS =>	0,00	MO com LS =>	78,25
				Valor do BDI =>		65,66			Valor com BDI =>	364,15
						Quant. =>	3,0000000	Preço Total =>	1.092,45	

5.3.2	Código	Banco	Descrição	Tipo	Und	Quant.	Valor Unit	Total		
5.3.2.1	103245	SINAPI	AR CONDICIONADO SPLIT ON/OFF, HI-WALL (PAREDE), 9000 BTUS/H, CICLO FRIO - FORNECIMENTO E INSTALAÇÃO. AF_11/2021_P	INES - INSTALAÇÕES ESPECIAIS	UN	1,0000000	1.637,51	1.637,51		
Composição Auxiliar	88243	SINAPI	AJUDANTE ESPECIALIZADO COM ENCARGOS COMPLEMENTARES	SEDI - SERVIÇOS DIVERSOS	H	2,3334000	24,49	57,14		
Composição Auxiliar	100308	SINAPI	MECÂNICO DE REFRIGERAÇÃO COM ENCARGOS COMPLEMENTARES	SEDI - SERVIÇOS DIVERSOS	H	2,3334000	29,02	67,71		
Insumo	00043194	SINAPI	AR CONDICIONADO SPLIT ON/OFF, HI-WALL (PAREDE), 9000 BTUS/H, CICLO FRIO, 60 HZ, CLASSIFICACAO ENERGETICA A - SELO PROCEL, GAS HFC, CONTROLE S/ FIO	Equipamento para Aquisição Permanente	UN	1,0000000	1.435,71	1.435,71		
Insumo	00007568	SINAPI	BUCHA DE NYLON SEM ABA S10, COM PARAFUSO DE 6,10 X 65 MM EM ACO ZINCADO COM ROSCA SOBERBA, CABECA CHATA E FENDA PHILIPS	Material	UN	9,0000000	0,61	5,49		
Insumo	00011976	SINAPI	CHUMBADOR, DIAMETRO 1/4" COM PARAFUSO 1/4" X 40 MM	Material	UN	6,0000000	1,49	8,94		
Insumo	00013246	SINAPI	PARAFUSO DE FERRO POLIDO, SEXTAVADO, COM ROSCA INTEIRA, DIAMETRO 5/16", COMPRIMENTO 3/4", COM PORCA E ARRUELA LISA 1/8"	Material	UN	4,0000000	0,55	2,20		
Insumo	00037591	SINAPI	SUPORTE MÃO-FRANCA EM ACO, ABAS IGUAIS 40 CM, CAPACIDADE MINIMA 70 KG, BRANCO	Material	UN	2,0000000	26,91	53,82		
Insumo	00001570	SINAPI	TERMINAL A COMPRESSAO EM COBRE ESTANHADO PARA CABO 2,5 MM2, 1 FURO E 1 COMPRESSAO, PARA PARAFUSO DE FIXACAO M5	Material	UN	10,0000000	0,65	6,50		
				MO sem LS =>		89,57	LS =>	0,00	MO com LS =>	89,57
				Valor do BDI =>		360,25			Valor com BDI =>	1.997,76
						Quant. =>	1,0000000	Preço Total =>	1.997,76	

5.3.2.2	Código	Banco	Descrição	Tipo	Und	Quant.	Valor Unit	Total
Composição	C.001	Próprio	Tubulação em cobre para interligação de Split System ao condensador/evaporador, inclusive isolamento térmico, alimentação elétrica, conexões e fixação, para aparelhos ate 48.000 BTU	INEL - INSTALAÇÃO ELÉTRICA/ELETRIFICAÇÃO E ILUMINAÇÃO EXTERNA	m	1,0000000	298,49	298,49
Composição Auxiliar	88250	SINAPI	AUXILIAR DE MECÂNICO COM ENCARGOS COMPLEMENTARES	SEDI - SERVIÇOS DIVERSOS	H	1,0000000	24,85	24,85
Composição Auxiliar	88264	SINAPI	ELETRICISTA COM ENCARGOS COMPLEMENTARES	SEDI - SERVIÇOS DIVERSOS	H	1,0000000	30,39	30,39
Composição Auxiliar	C.002	Próprio	Mecanico de Refrigeração com encargos complementares	SEDI - SERVIÇOS DIVERSOS	h	1,0000000	28,60	28,60
Composição Auxiliar	88316	SINAPI	SERVEANTE COM ENCARGOS COMPLEMENTARES	SEDI - SERVIÇOS DIVERSOS	H	1,0000000	23,75	23,75
Insumo	00013348	SINAPI	ARRUELA EM ACO GALVANIZADO, DIAMETRO EXTERNO = 35MM, ESPESURA = 3MM, DIAMETRO DO FURO= 18MM	Material	UN	2,0000000	0,92	1,84
Insumo	00004376	SINAPI	BUCHA DE NYLON SEM ABA S8	Material	UN	2,0000000	0,19	0,38

Insumo	00034621	SINAPI	CABO FLEXIVEL PVC 750 V, 3 CONDUTORES DE 4,0 MM2	Material	M	1,0500000	18,40	19,32
Insumo	00000404	SINAPI	FITA ISOLANTE DE BORRACHA AUTOFUSAO, USO ATE 69 KV (ALTA TENSAO)	Material	M	1,2000000	2,65	3,18
Insumo	00014152	SINAPI	FITA METALICA PERFURADA, L = 17 MM, ROLO DE 30 M, CARGA RECOMENDADA = "19" KGF	Material	UN	0,1000000	50,74	5,07
Insumo	00004329	SINAPI	PARAFUSO EM ACO GALVANIZADO, TIPO MAQUINA, SEXTAVADO, SEM PORCA DIAMETRO 1/2". COMPRIMENTO 2"	Material	UN	2,0000000	2,68	5,36
Insumo	00039726	SINAPI	TUBO DE COBRE CLASSE "I", DN = 1 " (28 MM), PARA INSTALACOES INDUSTRIAIS DE ALTA PRESSAO E VAPOR	Material	M	1,0500000	148,34	155,75
				MO sem LS =>		78,25	0,00	78,25
				Valor do BDI =>		65,66		364,15
						Quant. =>	5,0000000	Preço Total =>
								1.820,75

5.3.2.3	Código	Banco	Descrição	Tipo	Und	Quant.	Valor Unit	Total
Composição	89865	SINAPI	TUBO, PVC, SOLDÁVEL, DN 25MM, INSTALADO EM DRENO DE AR-CONDICIONADO - FORNECIMENTO E INSTALAÇÃO. AF_12/2014	INHI - INSTALAÇÕES HIDROSANITÁRIAS	M	1,0000000	14,52	14,52
Composição Auxiliar	88267	SINAPI	ENCANADOR OU BOMBEIRO HIDRÁULICO COM ENCARGOS COMPLEMENTARES	SEDI - SERVIÇOS DIVERSOS	H	0,1900000	29,46	5,59
Composição Auxiliar	88248	SINAPI	AUXILIAR DE ENCANADOR OU BOMBEIRO HIDRÁULICO COM ENCARGOS COMPLEMENTARES	SEDI - SERVIÇOS DIVERSOS	H	0,1900000	22,91	4,35
Insumo	00038383	SINAPI	LIXA D'AGUA EM FOLHA, GRAO 100	Material	UN	0,0630000	1,79	0,11
Insumo	00009868	SINAPI	TUBO PVC, SOLDAVEL, DN 25 MM, AGUA FRIA (NBR-5648)	Material	M	1,0500000	4,26	4,47
				MO sem LS =>		7,26	0,00	7,26
				Valor do BDI =>		3,19		17,71
						Quant. =>	3,0000000	Preço Total =>
								53,13

6	Código	Banco	Descrição	Tipo	Und	Quant.	Valor Unit	Total
INSTALAÇÃO DE GÁS								
6.1	92688	SINAPI	TUBO DE AÇO GALVANIZADO COM COSTURA, CLASSE MÉDIA, CONEXÃO ROSQUEADA, DN 20 (3/4"), INSTALADO EM RAMAIS E SUB-RAMAIS DE GÁS - FORNECIMENTO E INSTALAÇÃO. AF_12/2015	INHI - INSTALAÇÕES HIDROSANITÁRIAS	M	1,0000000	47,37	47,37
Composição Auxiliar	88267	SINAPI	ENCANADOR OU BOMBEIRO HIDRÁULICO COM ENCARGOS COMPLEMENTARES	SEDI - SERVIÇOS DIVERSOS	H	0,2970000	29,46	8,74
Composição Auxiliar	88248	SINAPI	AUXILIAR DE ENCANADOR OU BOMBEIRO HIDRÁULICO COM ENCARGOS COMPLEMENTARES	SEDI - SERVIÇOS DIVERSOS	H	0,2970000	22,91	6,80
Insumo	00007700	SINAPI	TUBO AÇO GALVANIZADO COM COSTURA, CLASSE MEDIA, DN 3/4", E = "2,65" MM. PESO "1,58" KG/M (NBR 5580)	Material	M	1,0390000	30,64	31,83
				MO sem LS =>		11,36	0,00	11,36
				Valor do BDI =>		10,42		57,79
						Quant. =>	1,0000000	Preço Total =>
								57,79

6.2	Código	Banco	Descrição	Tipo	Und	Quant.	Valor Unit	Total
Composição	100762	SIURB	HV.12 - ABRIGO PARA GÁS EM ALVENARIA REVESTIDA PARA 2 BOTIJÕES	Edificações	UN	1,0000000	750,79	750,79
Insumo	10608	SIURB	CONCRETO FCK=15MPA C/ BRITA 2	Material	m³	0,1200000	335,10	40,21
Insumo	11046	SIURB	PINUS - PONTALETE DE 3" X 3" - BRUTO	Material	M	2,5500000	6,63	16,90
Insumo	10648	SIURB	ARGAMASSA MISTA COM AREIA GROSSA 1:2:8	Material	m³	0,1370000	554,36	75,94
Insumo	10636	SIURB	ARGAMASSA DE CIMENTO COM AREIA GROSSA 1:6	Material	m³	0,0300000	477,51	14,32
Insumo	10543	SIURB	PEDRA BRITADA NÚMERO 2	Material	m³	0,0300000	88,46	2,65
Insumo	11021	SIURB	COMPENSADO RESINADO 12MM COLA BRANCA - CHAPA DE 2,20 X 1,10 M	Material	m²	0,2800000	37,83	10,59
Insumo	11070	SIURB	PINUS - TÁBUA DE 1" X 12" - BRUTA	Material	M	0,6330000	11,00	6,96
Insumo	11066	SIURB	PINUS - SARRAFO DE 1" X 4" - BRUTO	Material	M	0,4200000	3,02	1,26
Insumo	11520	SIURB	AÇO CA-60B - MÉDIA BITOLAS	Material	KG	5,5300000	9,60	53,08
Insumo	17515	SIURB	PREGO 18 X 27 COMUM - POLIDO	Material	Kg	0,2100000	17,02	3,57
Insumo	12580	SIURB	TIJOLO MAÇICO DE BARRO COMUM	Material	Un	132,0000000	0,45	59,40
Insumo	17740	SIURB	ARAME RECOZIDO N. 16 E N. 18	Material	Kg	0,1000000	17,30	1,73
Insumo	2016	SIURB	AJUDANTE DE FERREIRO - ARMADOR (SGSP)	Mão de Obra	H	0,5300000	19,90	10,54
Insumo	2014	SIURB	AJUDANTE DE CARPINTEIRO (SGSP)	Mão de Obra	H	1,9300000	19,87	38,34
Insumo	2013	SIURB	CARPINTEIRO (SGSP)	Mão de Obra	H	1,9300000	23,82	45,97
Insumo	2015	SIURB	FERREIRO (SGSP)	Mão de Obra	H	0,5300000	23,79	12,60
Insumo	2020	SIURB	PEDREIRO (SGSP)	Mão de Obra	H	7,8600000	24,18	190,05
Insumo	2099	SIURB	SERVENTE (SGSP)	Mão de Obra	H	8,5000000	19,61	166,68
				MO sem LS =>		464,18	0,00	464,18
				Valor do BDI =>		165,17		915,96
						Quant. =>	1,0000000	Preço Total =>
								915,96

6.3	Código	Banco	Descrição	Tipo	Und	Quant.	Valor Unit	Total
Composição	GAS-REG-010	SETOP	REGISTRO DE GÁS D = 1/2"		UN	1,0000000	50,66	50,66
Composição Auxiliar	MAO-OFC-040	SETOP	BOMBEIRO/ENCANADOR COM ENCARGOS COMPLEMENTARES		HORA	0,6100000	22,36	13,63
Composição Auxiliar	MAO-AJD-020	SETOP	AJUDANTE DE BOMBEIRO/ENCANADOR COM ENCARGOS COMPLEMENTARES		HORA	0,6100000	17,05	10,40
Insumo	MATED-11624	SETOP	FITA DE VEDAÇÃO PARA TUBOS E CONEXÕES ROSCÁVEIS (LARGURA: 12 MM)	Material	m	0,5600000	0,19	0,10
Insumo	MATED-12316	SETOP	REGISTRO DE GÁS D = 1/2"	Material	U	1,0000000	26,53	26,53
				MO sem LS =>		18,67	0,00	18,67
				Valor do BDI =>		11,14		61,80
						Quant. =>	1,0000000	Preço Total =>
								61,80

7	Código	Banco	Descrição	Tipo	Und	Quant.	Valor Unit	Total
LOUÇAS E METAIS								
7.1	86913	SINAPI	TORNEIRA CROMADA 1/2" OU 3/4" PARA TANQUE, PADRÃO POPULAR - FORNECIMENTO E INSTALAÇÃO. AF_12/2013	INHI - INSTALAÇÕES HIDROSANITÁRIAS	UN	1,0000000	36,99	36,99
Composição Auxiliar	88267	SINAPI	ENCANADOR OU BOMBEIRO HIDRÁULICO COM ENCARGOS COMPLEMENTARES	SEDI - SERVIÇOS DIVERSOS	H	0,1525000	29,46	4,49

Composição Auxiliar	88316	SINAPI	SERVENTE COM ENCARGOS COMPLEMENTARES	SEDI - SERVIÇOS DIVERSOS	H	0,0481000	23,75	1,14	
Insumo	00003146	SINAPI	FITA VEDA ROSCA EM ROLOS DE 18 MM X 10 M (L X C)	Material	UN	0,0210000	2,97	0,06	
Insumo	00007604	SINAPI	TORNEIRA CROMADA SEM BICO PARA TANQUE, PADRAO POPULAR, 1/2" OU 3/4" (REF 1126)	Material	UN	1,0000000	31,30	31,30	
				MO sem LS =>	4,19	LS =>	0,00	MO com LS =>	4,19
				Valor do BDI =>	8,13			Valor com BDI =>	45,12
				Quant. =>	1,0000000	Preço Total =>	45,12		

7.2	Código	Banco	Descrição	Tipo	Und	Quant.	Valor Unit	Total	
Composição	86912	SINAPI	TORNEIRA CROMADA LONGA, DE PAREDE, 1/2" OU 3/4", PARA PIA DE COZINHA, PADRÃO MÉDIO - FORNECIMENTO E INSTALAÇÃO. AF_12/2013	INHI - INSTALAÇÕES HIDROSANITÁRIAS	UN	1,0000000	57,15	57,15	
Composição Auxiliar	88267	SINAPI	ENCANADOR OU BOMBEIRO HIDRÁULICO COM ENCARGOS COMPLEMENTARES	SEDI - SERVIÇOS DIVERSOS	H	0,1200000	29,46	3,53	
Composição Auxiliar	88316	SINAPI	SERVENTE COM ENCARGOS COMPLEMENTARES	SEDI - SERVIÇOS DIVERSOS	H	0,0400000	23,75	0,95	
Insumo	00003146	SINAPI	FITA VEDA ROSCA EM ROLOS DE 18 MM X 10 M (L X C)	Material	UN	0,0304000	2,97	0,09	
Insumo	00013416	SINAPI	TORNEIRA CROMADA DE PAREDE PARA COZINHA SEM AREJADOR, PADRAO POPULAR. 1/2" OU 3/4" (REF 1158)	Material	UN	1,0000000	52,58	52,58	
				MO sem LS =>	3,34	LS =>	0,00	MO com LS =>	3,34
				Valor do BDI =>	12,57			Valor com BDI =>	69,72
				Quant. =>	2,0000000	Preço Total =>	139,44		

7.3	Código	Banco	Descrição	Tipo	Und	Quant.	Valor Unit	Total	
Composição	86943	SINAPI	LAVATÓRIO LOUÇA BRANCA SUSPENSO, 29,5 X 39CM OU EQUIVALENTE, PADRÃO POPULAR, INCLUSO SIFÃO FLEXÍVEL EM PVC, VÁLVULA E ENGATE FLEXÍVEL 30CM EM PLÁSTICO E TORNEIRA CROMADA DE MESA, PADRÃO POPULAR - FORNECIMENTO E INSTALAÇÃO. AF_12/2013	INHI - INSTALAÇÕES HIDROSANITÁRIAS	UN	1,0000000	242,27	242,27	
Composição Auxiliar	86879	SINAPI	VÁLVULA EM PLÁSTICO 1" PARA PIA, TANQUE OU LAVATÓRIO, COM OU SEM LADRÃO - FORNECIMENTO E INSTALAÇÃO. AF_12/2013	INHI - INSTALAÇÕES HIDROSANITÁRIAS	UN	1,0000000	9,68	9,68	
Composição Auxiliar	86883	SINAPI	SIFÃO DO TIPO FLEXÍVEL EM PVC 1" X 1.1/2" - FORNECIMENTO E INSTALAÇÃO. AF_12/2013	INHI - INSTALAÇÕES HIDROSANITÁRIAS	UN	1,0000000	17,20	17,20	
Composição Auxiliar	86884	SINAPI	ENGATE FLEXÍVEL EM PLÁSTICO BRANCO, 1/2" X 30CM - FORNECIMENTO E INSTALAÇÃO. AF_12/2013	INHI - INSTALAÇÕES HIDROSANITÁRIAS	UN	1,0000000	11,99	11,99	
Composição Auxiliar	86904	SINAPI	LAVATÓRIO LOUÇA BRANCA SUSPENSO, 29,5 X 39CM OU EQUIVALENTE, PADRÃO POPULAR - FORNECIMENTO E INSTALAÇÃO. AF_12/2013	INHI - INSTALAÇÕES HIDROSANITÁRIAS	UN	1,0000000	154,81	154,81	
Composição Auxiliar	86906	SINAPI	TORNEIRA CROMADA DE MESA, 1/2" OU 3/4", PARA LAVATÓRIO, PADRÃO POPULAR - FORNECIMENTO E INSTALAÇÃO. AF_12/2013	INHI - INSTALAÇÕES HIDROSANITÁRIAS	UN	1,0000000	48,59	48,59	
				MO sem LS =>	24,27	LS =>	0,00	MO com LS =>	24,27
				Valor do BDI =>	53,29			Valor com BDI =>	295,56
				Quant. =>	1,0000000	Preço Total =>	295,56		

7.4	Código	Banco	Descrição	Tipo	Und	Quant.	Valor Unit	Total	
Composição	86936	SINAPI	CUBA DE EMBUTIR DE AÇO INOXIDÁVEL MÉDIA, INCLUSO VÁLVULA TIPO AMERICANA E SIFÃO TIPO GARRAFA EM METAL CROMADO - FORNECIMENTO E INSTALAÇÃO. AF_12/2013	INHI - INSTALAÇÕES HIDROSANITÁRIAS	UN	1,0000000	463,14	463,14	
Composição Auxiliar	86881	SINAPI	SIFÃO DO TIPO GARRAFA EM METAL CROMADO 1 X 1.1/2" - FORNECIMENTO E INSTALAÇÃO. AF_12/2013	INHI - INSTALAÇÕES HIDROSANITÁRIAS	UN	1,0000000	182,08	182,08	
Composição Auxiliar	86900	SINAPI	CUBA DE EMBUTIR DE AÇO INOXIDÁVEL MÉDIA - FORNECIMENTO E INSTALAÇÃO. AF_12/2013	INHI - INSTALAÇÕES HIDROSANITÁRIAS	UN	1,0000000	215,80	215,80	
Composição Auxiliar	86878	SINAPI	VÁLVULA EM METAL CROMADO TIPO AMERICANA 3.1/2" X 1.1/2" PARA PIA - FORNECIMENTO E INSTALAÇÃO. AF_12/2013	INHI - INSTALAÇÕES HIDROSANITÁRIAS	UN	1,0000000	65,26	65,26	
				MO sem LS =>	23,07	LS =>	0,00	MO com LS =>	23,07
				Valor do BDI =>	101,89			Valor com BDI =>	565,03
				Quant. =>	2,0000000	Preço Total =>	1.130,06		

7.5	Código	Banco	Descrição	Tipo	Und	Quant.	Valor Unit	Total	
Composição	89987	SINAPI	REGISTRO DE GAVETA BRUTO, LATÃO, ROSCÁVEL, 3/4", COM ACABAMENTO E CANOPLA CROMADOS. FORNECIDO E INSTALADO EM RAMAL DE ÁGUA. AF_12/2014	INHI - INSTALAÇÕES HIDROSANITÁRIAS	UN	1,0000000	60,68	60,68	
Composição Auxiliar	88267	SINAPI	ENCANADOR OU BOMBEIRO HIDRÁULICO COM ENCARGOS COMPLEMENTARES	SEDI - SERVIÇOS DIVERSOS	H	0,2212000	29,46	6,51	
Composição Auxiliar	88248	SINAPI	AUXILIAR DE ENCANADOR OU BOMBEIRO HIDRÁULICO COM ENCARGOS COMPLEMENTARES	SEDI - SERVIÇOS DIVERSOS	H	0,2212000	22,91	5,06	
Insumo	00003148	SINAPI	FITA VEDA ROSCA EM ROLOS DE 18 MM X 50 M (L X C)	Material	UN	0,0106000	10,95	0,11	
Insumo	00006005	SINAPI	REGISTRO GAVETA COM ACABAMENTO E CANOPLA CROMADOS, SIMPLES. BITOLA 3/4" (REF 1509)	Material	UN	1,0000000	49,00	49,00	
				MO sem LS =>	8,46	LS =>	0,00	MO com LS =>	8,46
				Valor do BDI =>	13,34			Valor com BDI =>	74,02
				Quant. =>	1,0000000	Preço Total =>	74,02		

8	REVESTIMENTOS								
8.1.1	REVESTIMENTO DE PISO- PÁTIO								
8.1.1.2	Código	Banco	Descrição	Tipo	Und	Quant.	Valor Unit	Total	
Composição	84191	SINAPI	PISO EM GRANILITE, MARMORITE OU GRANITINA ESPESURA 8 MM, INCLUI LISO, JUNTAS DE DILATAÇÃO PLÁSTICAS ARGAMASSA TRACO 1:4 (CIMENTO E AREIA MÉDIA) PARA CONTRAPISO, PREPARO MANUAL. AF_06/2014	SEDI - SERVIÇOS DIVERSOS	m²	1,0000000	118,01	118,01	
Composição Auxiliar	87373	SINAPI	PEDREIRO COM ENCARGOS COMPLEMENTARES	SEDI - SERVIÇOS DIVERSOS	m³	0,0200000	633,37	12,66	
Composição Auxiliar	88309	SINAPI	SERVENTE COM ENCARGOS COMPLEMENTARES	SEDI - SERVIÇOS DIVERSOS	H	0,6000000	30,22	18,13	
Composição Auxiliar	88316	SINAPI	SERVENTE COM ENCARGOS COMPLEMENTARES	SEDI - SERVIÇOS DIVERSOS	H	0,3000000	23,75	7,12	
Insumo	00003671	SINAPI	JUNTA PLÁSTICA DE DILATAÇÃO PARA PISOS, COR CINZA, 17 X 3 MM (A1 TIJRA X ESPESURA)	Material	M	1,0000000	1,10	1,10	
Insumo	00004786	SINAPI	PISO EM GRANILITE, MARMORITE OU GRANITINA, AGREGADO COR PRETO, CINZA, PALHA OU BRANCO, E= 8" MM (INCLUSO EXECUCAO)	Material	m²	1,0000000	79,00	79,00	
				MO sem LS =>	22,01	LS =>	0,00	MO com LS =>	22,01
				Valor do BDI =>	25,96			Valor com BDI =>	143,97
				Quant. =>	15,0000000	Preço Total =>	2.159,55		

8.1.1.3	Código	Banco	Descrição	Tipo	Und	Quant.	Valor Unit	Total
Composição	73850/001	SINAPI	RODAPE EM MARMORITE, ALTURA 10CM	PISO - PISOS	M	1,0000000	35,13	35,13
Composição Auxiliar	88309	SINAPI	PEDREIRO COM ENCARGOS COMPLEMENTARES	SEDI - SERVIÇOS DIVERSOS	H	0,5400000	30,22	16,31
Composição Auxiliar	88316	SINAPI	SERVENTE COM ENCARGOS COMPLEMENTARES	SEDI - SERVIÇOS DIVERSOS	H	0,6000000	23,75	14,25
Insumo	00000370	SINAPI	AREIA MÉDIA - POSTO JAZIDA/FORNECEDOR (RETIRADO NA JAZIDA, SEM TRANSPORTE)	Material	m³	0,0100000	80,00	0,80

Insumo	00001379	SINAPI	CIMENTO PORTLAND COMPOSTO CP II-32	Material	KG	4,2000000	0,58	2,43	
Insumo	00004824	SINAPI	GRANILHA/ GRANA/ PEDRISCO OU AGREGADO EM MARMORE/ GRANITO/ QUARTZO E CALCARIO, PRETO, CINZA, PALHA OU BRANCO	Material	KG	3,2000000	0,42	1,34	
				MO sem LS =>	21,95	LS =>	0,00	MO com LS =>	21,95
				Valor do BDI =>	7,72			Valor com BDI =>	42,85
						Quant. =>	16,0000000	Preço Total =>	685,60

8.1.2 REVESTIMENTO DE PISO- ENTRADA/GUARITA									3.993,96
8.1.2.1	Código	Banco	Descrição	Tipo	Und	Quant.	Valor Unit	Total	
Composição	94782	SINAPI	(COMPOSIÇÃO REPRESENTATIVA) DO SERVIÇO DE CONTRAPISO EM ARGAMASSA TRAÇO 1:4 (CIM E AREIA), EM BETONEIRA 400 L, ESPESSURA 4 CM ÁREAS SECAS E ÁREAS MOLHADAS SOBRE LAJE E 3 CM ÁREAS MOLHADAS SOBRE IMPERMEABILIZAÇÃO, PARA EDIFICAÇÃO HABITACIONAL MULTIFAMILIAR (PRÉDIO). AF_11/2014	PISO - PISOS	m²	1,0000000	43,58	43,58	
Composição Auxiliar	87765	SINAPI	CONTRAPISO EM ARGAMASSA TRAÇO 1:4 (CIMENTO E AREIA), PREPARO MECÂNICO COM BETONEIRA 400 L, APLICADO EM ÁREAS MOLHADAS SOBRE IMPERMEABILIZAÇÃO, ESPESSURA 4CM. AF_06/2014	PISO - PISOS	m²	0,1137000	53,14	6,04	
Composição Auxiliar	87745	SINAPI	CONTRAPISO EM ARGAMASSA TRAÇO 1:4 (CIMENTO E AREIA), PREPARO MECÂNICO COM BETONEIRA 400 L, APLICADO EM ÁREAS MOLHADAS SOBRE LAJE, ADERIDO, ESPESSURA 3CM. AF_06/2014	PISO - PISOS	m²	0,1119000	48,62	5,44	
Composição Auxiliar	87640	SINAPI	CONTRAPISO EM ARGAMASSA TRAÇO 1:4 (CIMENTO E AREIA), PREPARO MECÂNICO COM BETONEIRA 400 L, APLICADO EM ÁREAS SECAS SOBRE LAJE, ADERIDO, ESPESSURA 4CM. AF_06/2014	PISO - PISOS	m²	0,7744000	41,46	32,10	
				MO sem LS =>	15,59	LS =>	0,00	MO com LS =>	15,59
				Valor do BDI =>	9,58			Valor com BDI =>	53,16
						Quant. =>	17,0000000	Preço Total =>	903,72

8.1.2.2	Código	Banco	Descrição	Tipo	Und	Quant.	Valor Unit	Total	
Composição	84191	SINAPI	PISO EM GRANILITE, MARMORITE OU GRANITINA ESPESSURA 8 MM, INCLUSO JUNTAS DE DILATAÇÃO PLÁSTICAS	PISO - PISOS	m²	1,0000000	118,01	118,01	
Composição	87373	SINAPI	ARGAMASSA TRAÇO 1:4 (CIMENTO E AREIA MÉDIA) PARA CONTRAPISO, PREPARO MANUAL. AF_06/2014	SEDI - SERVIÇOS DIVERSOS	m³	0,0200000	633,37	12,66	
Composição Auxiliar	88309	SINAPI	PEDREIRO COM ENCARGOS COMPLEMENTARES	SEDI - SERVIÇOS DIVERSOS	H	0,6000000	30,22	18,13	
Composição Auxiliar	88316	SINAPI	SERVEANTE COM ENCARGOS COMPLEMENTARES	SEDI - SERVIÇOS DIVERSOS	H	0,3000000	23,75	7,12	
Insumo	00003671	SINAPI	JUNTA PLÁSTICA DE DILATAÇÃO PARA PISOS, COR CINZA, 17 X 3 MM (AI TURA X ESPESSURA)	Material	M	1,0000000	1,10	1,10	
Insumo	00004786	SINAPI	PISO EM GRANILITE, MARMORITE OU GRANITINA, AGREGADO COR PRETO, CINZA, PALHA OU BRANCO, E= "8" MM (INCLUSO EXECUÇÃO)	Material	m²	1,0000000	79,00	79,00	
				MO sem LS =>	22,01	LS =>	0,00	MO com LS =>	22,01
				Valor do BDI =>	25,96			Valor com BDI =>	143,97
						Quant. =>	17,0000000	Preço Total =>	2.447,49

8.1.2.3	Código	Banco	Descrição	Tipo	Und	Quant.	Valor Unit	Total	
Composição	73850/001	SINAPI	RODAPE EM MARMORITE, ALTURA 10CM	PISO - PISOS	M	1,0000000	35,13	35,13	
Composição	88309	SINAPI	PEDREIRO COM ENCARGOS COMPLEMENTARES	SEDI - SERVIÇOS DIVERSOS	H	0,5400000	30,22	16,31	
Composição Auxiliar	88316	SINAPI	SERVEANTE COM ENCARGOS COMPLEMENTARES	SEDI - SERVIÇOS DIVERSOS	H	0,6000000	23,75	14,25	
Insumo	00000370	SINAPI	AREIA MÉDIA - POSTO JAZIDA/FORNECEDOR (RETIRADO NA JAZIDA, SEM TRANSPORTE)	Material	m³	0,0100000	80,00	0,80	
Insumo	00001379	SINAPI	CIMENTO PORTLAND COMPOSTO CP II-32	Material	KG	4,2000000	0,58	2,43	
Insumo	00004824	SINAPI	GRANILHA/ GRANA/ PEDRISCO OU AGREGADO EM MARMORE/ GRANITO/ QUARTZO E CALCARIO, PRETO, CINZA, PALHA OU BRANCO	Material	KG	3,2000000	0,42	1,34	
				MO sem LS =>	21,95	LS =>	0,00	MO com LS =>	21,95
				Valor do BDI =>	7,72			Valor com BDI =>	42,85
						Quant. =>	15,0000000	Preço Total =>	642,75

8.2.1 REVESTIMENTO DE PAREDE- PÁPIO									13.641,60
8.2.1.3	Código	Banco	Descrição	Tipo	Und	Quant.	Valor Unit	Total	
Composição	C012	Próprio	REVESTIMENTO CERÂMICO DE PAREDE, 10X10CM	REVE - REVESTIMENTO E TRATAMENTO DE SUPERFÍCIES	m²	1,0000000	79,42	79,42	
Composição	88256	SINAPI	AZULEJISTA OU LADRILHISTA COM ENCARGOS COMPLEMENTARES	SEDI - SERVIÇOS DIVERSOS	H	0,7000000	31,92	22,34	
Composição Auxiliar	88316	SINAPI	SERVEANTE COM ENCARGOS COMPLEMENTARES	SEDI - SERVIÇOS DIVERSOS	H	0,3700000	23,75	8,78	
Insumo	00001381	SINAPI	ARGAMASSA COLANTE AC I PARA CERAMICAS	Material	KG	4,8600000	0,70	3,40	
Insumo	00034357	SINAPI	REJUNTE COLORIDO, CIMENTICIO	Material	KG	0,4200000	4,11	1,72	
Insumo	00000536	SINAPI	REVESTIMENTO EM CERAMICA ESMALTADA EXTRA, PEI MENOR OU IGUAL A 3. FORMATO MENOR OU IGUAL A 2025 CM2	Material	m²	1,0600000	40,74	43,18	
				MO sem LS =>	23,02	LS =>	0,00	MO com LS =>	23,02
				Valor do BDI =>	17,47			Valor com BDI =>	96,89
						Quant. =>	10,0000000	Preço Total =>	968,90

8.2.1.4	Código	Banco	Descrição	Tipo	Und	Quant.	Valor Unit	Total	
Composição	89045	SINAPI	(COMPOSIÇÃO REPRESENTATIVA) DO SERVIÇO DE REVESTIMENTO CERÂMICO PARA AMBIENTES DE ÁREAS MOLHADAS, MEIA PAREDE OU PAREDE INTEIRA, COM PLACAS TIPO GRÊS OU SEMI-GRÊS, DIMENSÕES 20X20 CM, PARA EDIFICAÇÃO HABITACIONAL MULTIFAMILIAR (PRÉDIO). AF_11/2014	REVE - REVESTIMENTO E TRATAMENTO DE SUPERFÍCIES	m²	1,0000000	80,06	80,06	
Composição Auxiliar	87264	SINAPI	REVESTIMENTO CERÂMICO PARA PAREDES INTERNAS COM PLACAS TIPO ESMALTADA EXTRA DE DIMENSÕES 20X20 CM APLICADAS EM AMBIENTES DE ÁREA MENOR QUE 5 M² NA ALTURA INTEIRA DAS PAREDES. AF_06/2014	REVE - REVESTIMENTO E TRATAMENTO DE SUPERFÍCIES	m²	0,6796000	80,30	54,57	
Composição Auxiliar	87266	SINAPI	REVESTIMENTO CERÂMICO PARA PAREDES INTERNAS COM PLACAS TIPO ESMALTADA EXTRA DE DIMENSÕES 20X20 CM APLICADAS EM AMBIENTES DE ÁREA MENOR QUE 5 M² A MEIA ALTURA DAS PAREDES. AF_06/2014	REVE - REVESTIMENTO E TRATAMENTO DE SUPERFÍCIES	m²	0,1583000	83,80	13,26	
Composição Auxiliar	87265	SINAPI	REVESTIMENTO CERÂMICO PARA PAREDES INTERNAS COM PLACAS TIPO ESMALTADA EXTRA DE DIMENSÕES 20X20 CM APLICADAS EM AMBIENTES DE ÁREA MAIOR QUE 5 M² NA ALTURA INTEIRA DAS PAREDES. AF_06/2014	REVE - REVESTIMENTO E TRATAMENTO DE SUPERFÍCIES	m²	0,0704000	70,41	4,95	
Composição Auxiliar	87267	SINAPI	REVESTIMENTO CERÂMICO PARA PAREDES INTERNAS COM PLACAS TIPO ESMALTADA EXTRA DE DIMENSÕES 20X20 CM APLICADAS EM AMBIENTES DE ÁREA MAIOR QUE 5 M² A MEIA ALTURA DAS PAREDES. AF_06/2014	REVE - REVESTIMENTO E TRATAMENTO DE SUPERFÍCIES	m²	0,0917000	79,42	7,28	
				MO sem LS =>	23,51	LS =>	0,00	MO com LS =>	23,51
				Valor do BDI =>	17,61			Valor com BDI =>	97,67

Quant. => 10,000000 Preço Total => 976,70

8.2.1.5	Código	Banco	Descrição	Tipo	Und	Quant.	Valor Unit	Total
Composição	87243	SINAPI	REVESTIMENTO CERÂMICO PARA PAREDES EXTERNAS EM PASTILHAS DE PORCELANA 5 X 5 CM (PLACAS DE 30 X 30 CM), ALINHADAS A PRUMO, APLICADO EM PANOS SEM VÃOS. AF_06/2014	REVE - REVESTIMENTO E TRATAMENTO DE SUPERFÍCIES	m²	1,0000000	239,68	239,68
Composição Auxiliar	88316	SINAPI	SERVEnte COM ENCARGOS COMPLEMENTARES	SEDI - SERVIÇOS DIVERSOS	H	0,5100000	23,75	12,11
Composição Auxiliar	88256	SINAPI	AZULEJISTA OU LADRILHISTA COM ENCARGOS COMPLEMENTARES	SEDI - SERVIÇOS DIVERSOS	H	1,0300000	31,92	32,87
Composição Auxiliar	00037596	SINAPI	ARGAMASSA COLANTE TIPO ACIII E	Material	KG	7,6900000	2,47	18,99
Insumo	00036881	SINAPI	PASTILHA CERAMICA/PORCELANA, REVEST INT/EXT E PISCINA, CORES FRIAS *5 X 5* CM	Material	m²	1,0900000	161,21	175,71
				MO sem LS =>		33,32	0,00	33,32
				Valor do BDI =>		52,72	0,00	292,40
				Quant. =>		40,0000000	Preço Total =>	11.696,00

9	MÁRMORES E GRANITOS							4.369,94
9.1	PÁTIO							3.646,50
9.1.1	Código	Banco	Descrição	Tipo	Und	Quant.	Valor Unit	Total
Composição	10759	ORSE	Bancada em granito cinza andorinha, e=2cm	Conversão InfoWOrca	m²	1,0000000	356,40	356,40
Composição Auxiliar	10549	ORSE	Encargos Complementares - Servente	Provisórios	h	1,1400000	3,54	4,03
Composição Auxiliar	10550	ORSE	Encargos Complementares - Pedreiro	Provisórios	h	0,6500000	3,42	2,22
Insumo	2585	ORSE	Tampo/bancada de granito cinza andorinha, e=2cm	Material	m²	1,0000000	308,00	308,00
Insumo	3116	ORSE	Cantoneira alumínio anodizado natural, 1" x 1/8" - vara com 6m - 0,408 kg/m Cantoneira alumínio anodizado natural, 1" x 1/8" - vara com 6m - 0,408 kg/m	Material	m	0,6000000	15,83	9,49
Insumo	00004750	SINAPI	PEDREIRO	Mão de Obra	H	0,6500000	22,23	14,44
Insumo	00006111	SINAPI	SERVEnte DE OBRAS	Mão de Obra	H	1,1400000	15,99	18,22
				MO sem LS =>		32,66	0,00	32,66
				Valor do BDI =>		78,40	0,00	434,80
				Quant. =>		6,7500000	Preço Total =>	2.934,90

9.1.2	Código	Banco	Descrição	Tipo	Und	Quant.	Valor Unit	Total
Composição	84088	SINAPI	PEITORIL EM MARMORE BRANCO, LARGURA DE 15CM, ASSENTADO COM ARGAMASSA TRAÇO 1:4 (CIMENTO E AREIA MÉDIA), PREPARO MANUAL DA ARGAMASSA	REVE - REVESTIMENTO E TRATAMENTO DE SUPERFÍCIES	M	1,0000000	97,22	97,22
Composição Auxiliar	88631	SINAPI	ARGAMASSA TRAÇO 1:4 (CIMENTO E AREIA MÉDIA), PREPARO MANUAL. AF_08/2014	SEDI - SERVIÇOS DIVERSOS	m³	0,0030000	514,81	1,54
Composição Auxiliar	88274	SINAPI	MARMORISTA/GRANITEIRO COM ENCARGOS COMPLEMENTARES	SEDI - SERVIÇOS DIVERSOS	H	0,4000000	25,04	10,01
Composição Auxiliar	88316	SINAPI	SERVEnte COM ENCARGOS COMPLEMENTARES	SEDI - SERVIÇOS DIVERSOS	H	0,4000000	23,75	9,50
Insumo	00004826	SINAPI	PEITORIL EM MARMORE, POLIDO, BRANCO COMUM, L= *15* CM, E= *3* CM. CORTE RETO	Material	M	1,0000000	76,17	76,17
				MO sem LS =>		13,87	0,00	13,87
				Valor do BDI =>		21,38	0,00	118,60
				Quant. =>		6,0000000	Preço Total =>	711,60

9.2	GUARITA/ENTRADA							723,44
9.2.1	Código	Banco	Descrição	Tipo	Und	Quant.	Valor Unit	Total
Composição	10759	ORSE	Bancada em granito cinza andorinha, e=2cm	Conversão InfoWOrca	m²	1,0000000	356,40	356,40
Composição Auxiliar	10549	ORSE	Encargos Complementares - Servente	Provisórios	h	1,1400000	3,54	4,03
Composição Auxiliar	10550	ORSE	Encargos Complementares - Pedreiro	Provisórios	h	0,6500000	3,42	2,22
Insumo	2585	ORSE	Tampo/bancada de granito cinza andorinha, e=2cm	Material	m²	1,0000000	308,00	308,00
Insumo	3116	ORSE	Cantoneira alumínio anodizado natural, 1" x 1/8" - vara com 6m - 0,408 kg/m Cantoneira alumínio anodizado natural, 1" x 1/8" - vara com 6m - 0,408 kg/m	Material	m	0,6000000	15,83	9,49
Insumo	00004750	SINAPI	PEDREIRO	Mão de Obra	H	0,6500000	22,23	14,44
Insumo	00006111	SINAPI	SERVEnte DE OBRAS	Mão de Obra	H	1,1400000	15,99	18,22
				MO sem LS =>		32,66	0,00	32,66
				Valor do BDI =>		78,40	0,00	434,80
				Quant. =>		0,3000000	Preço Total =>	130,44

9.2.2	Código	Banco	Descrição	Tipo	Und	Quant.	Valor Unit	Total
Composição	84088	SINAPI	PEITORIL EM MARMORE BRANCO, LARGURA DE 15CM, ASSENTADO COM ARGAMASSA TRAÇO 1:4 (CIMENTO E AREIA MÉDIA), PREPARO MANUAL DA ARGAMASSA	REVE - REVESTIMENTO E TRATAMENTO DE SUPERFÍCIES	M	1,0000000	97,22	97,22
Composição Auxiliar	88631	SINAPI	ARGAMASSA TRAÇO 1:4 (CIMENTO E AREIA MÉDIA), PREPARO MANUAL. AF_08/2014	SEDI - SERVIÇOS DIVERSOS	m³	0,0030000	514,81	1,54
Composição Auxiliar	88274	SINAPI	MARMORISTA/GRANITEIRO COM ENCARGOS COMPLEMENTARES	SEDI - SERVIÇOS DIVERSOS	H	0,4000000	25,04	10,01
Composição Auxiliar	88316	SINAPI	SERVEnte COM ENCARGOS COMPLEMENTARES	SEDI - SERVIÇOS DIVERSOS	H	0,4000000	23,75	9,50
Insumo	00004826	SINAPI	PEITORIL EM MARMORE, POLIDO, BRANCO COMUM, L= *15* CM, E= *3* CM. CORTE RETO	Material	M	1,0000000	76,17	76,17
				MO sem LS =>		13,87	0,00	13,87
				Valor do BDI =>		21,38	0,00	118,60
				Quant. =>		5,0000000	Preço Total =>	593,00

10	PINTURA							26.096,27
10.1	PÁTIO							16.717,79
10.1.1	Código	Banco	Descrição	Tipo	Und	Quant.	Valor Unit	Total
Composição	88485	SINAPI	APLICAÇÃO DE FUNDO SELADOR ACRÍLICO EM PAREDES, UMA DEMÃO. AF_06/2014	PINT - PINTURAS	m²	1,0000000	3,01	3,01
Composição Auxiliar	88316	SINAPI	SERVEnte COM ENCARGOS COMPLEMENTARES	SEDI - SERVIÇOS DIVERSOS	H	0,0140000	23,75	0,33
Composição Auxiliar	88310	SINAPI	PINTOR COM ENCARGOS COMPLEMENTARES	SEDI - SERVIÇOS DIVERSOS	H	0,0390000	31,12	1,21
Insumo	00006085	SINAPI	SELADOR ACRILICO PAREDES INTERNAS/EXTERNAS	Material	L	0,1600000	9,19	1,47

MO sem LS => 1,09 LS => 0,00 MO com LS => 1,09
 Valor do BDI => 0,66 Valor com BDI => 3,67
Quant. => 135,000000 Preço Total => 495,45

10.1.2	Código	Banco	Descrição	Tipo	Und	Quant.	Valor Unit	Total		
Composição	88484	SINAPI	APLICAÇÃO DE FUNDO SELADOR ACRILICO EM TETO, UMA DEMÃO. AF_06/2014	PINT - PINTURAS	m²	1,0000000	3,50	3,50		
Composição Auxiliar	88316	SINAPI	SERVENTE COM ENCARGOS COMPLEMENTARES	SEDI - SERVIÇOS DIVERSOS	H	0,0190000	23,75	0,45		
Composição Auxiliar	88310	SINAPI	PINTOR COM ENCARGOS COMPLEMENTARES	SEDI - SERVIÇOS DIVERSOS	H	0,0510000	31,12	1,58		
Insumo	00006085	SINAPI	SELADOR ACRILICO PAREDES INTERNAS/EXTERNAS	Material	L	0,1600000	9,19	1,47		
					MO sem LS =>	1,44	LS =>	0,00	MO com LS =>	1,44
					Valor do BDI =>	0,77	Valor com BDI =>	4,27		
					Quant. =>	130,0000000	Preço Total =>	555,10		

10.1.3	Código	Banco	Descrição	Tipo	Und	Quant.	Valor Unit	Total		
Composição	88497	SINAPI	APLICAÇÃO E LIXAMENTO DE MASSA LÁTEX EM PAREDES, DUAS DEMÃOS. AF_06/2014	PINT - PINTURAS	m²	1,0000000	18,42	18,42		
Composição Auxiliar	88316	SINAPI	SERVENTE COM ENCARGOS COMPLEMENTARES	SEDI - SERVIÇOS DIVERSOS	H	0,1140000	23,75	2,70		
Composição Auxiliar	88310	SINAPI	PINTOR COM ENCARGOS COMPLEMENTARES	SEDI - SERVIÇOS DIVERSOS	H	0,3120000	31,12	9,70		
Insumo	00003767	SINAPI	LIXA EM FOLHA PARA PAREDE OU MADEIRA, NUMERO 120 (COR VERMELHA)	Material	UN	0,1000000	1,28	0,12		
Insumo	00043626	SINAPI	MASSA CORRIDA PARA SUPERFICIES DE AMBIENTES INTERNOS	Material	KG	1,5550200	3,80	5,90		
					MO sem LS =>	8,82	LS =>	0,00	MO com LS =>	8,82
					Valor do BDI =>	4,05	Valor com BDI =>	22,47		
					Quant. =>	135,0000000	Preço Total =>	3.033,45		

10.1.4	Código	Banco	Descrição	Tipo	Und	Quant.	Valor Unit	Total		
Composição	88496	SINAPI	APLICAÇÃO E LIXAMENTO DE MASSA LÁTEX EM TETO, DUAS DEMÃOS. AF_06/2014	PINT - PINTURAS	m²	1,0000000	32,79	32,79		
Composição Auxiliar	88316	SINAPI	SERVENTE COM ENCARGOS COMPLEMENTARES	SEDI - SERVIÇOS DIVERSOS	H	0,2470000	23,75	5,86		
Composição Auxiliar	88310	SINAPI	PINTOR COM ENCARGOS COMPLEMENTARES	SEDI - SERVIÇOS DIVERSOS	H	0,6720000	31,12	20,91		
Insumo	00003767	SINAPI	LIXA EM FOLHA PARA PAREDE OU MADEIRA, NUMERO 120 (COR VERMELHA)	Material	UN	0,1000000	1,28	0,12		
Insumo	00043626	SINAPI	MASSA CORRIDA PARA SUPERFICIES DE AMBIENTES INTERNOS	Material	KG	1,5550200	3,80	5,90		
					MO sem LS =>	19,03	LS =>	0,00	MO com LS =>	19,03
					Valor do BDI =>	7,21	Valor com BDI =>	40,00		
					Quant. =>	130,0000000	Preço Total =>	5.200,00		

10.1.5	Código	Banco	Descrição	Tipo	Und	Quant.	Valor Unit	Total		
Composição	88489	SINAPI	APLICAÇÃO MANUAL DE PINTURA COM TINTA LÁTEX ACRÍLICA EM PAREDES, DUAS DEMÃOS. AF_06/2014	PINT - PINTURAS	m²	1,0000000	15,20	15,20		
Composição Auxiliar	88316	SINAPI	SERVENTE COM ENCARGOS COMPLEMENTARES	SEDI - SERVIÇOS DIVERSOS	H	0,0690000	23,75	1,63		
Composição Auxiliar	88310	SINAPI	PINTOR COM ENCARGOS COMPLEMENTARES	SEDI - SERVIÇOS DIVERSOS	H	0,1870000	31,12	5,81		
Insumo	00007356	SINAPI	TINTA ACRILICA PREMIUM, COR BRANCO FOSCO	Material	L	0,3300000	23,52	7,76		
					MO sem LS =>	5,30	LS =>	0,00	MO com LS =>	5,30
					Valor do BDI =>	3,34	Valor com BDI =>	18,54		
					Quant. =>	135,0000000	Preço Total =>	2.502,90		

10.1.6	Código	Banco	Descrição	Tipo	Und	Quant.	Valor Unit	Total		
Composição	88488	SINAPI	APLICAÇÃO MANUAL DE PINTURA COM TINTA LÁTEX ACRÍLICA EM TETO, DUAS DEMÃOS. AF_06/2014	PINT - PINTURAS	m²	1,0000000	17,46	17,46		
Composição Auxiliar	88316	SINAPI	SERVENTE COM ENCARGOS COMPLEMENTARES	SEDI - SERVIÇOS DIVERSOS	H	0,0890000	23,75	2,11		
Composição Auxiliar	88310	SINAPI	PINTOR COM ENCARGOS COMPLEMENTARES	SEDI - SERVIÇOS DIVERSOS	H	0,2440000	31,12	7,59		
Insumo	00007356	SINAPI	TINTA ACRILICA PREMIUM, COR BRANCO FOSCO	Material	L	0,3300000	23,52	7,76		
					MO sem LS =>	6,89	LS =>	0,00	MO com LS =>	6,89
					Valor do BDI =>	3,84	Valor com BDI =>	21,30		
					Quant. =>	130,0000000	Preço Total =>	2.769,00		

10.1.7	Código	Banco	Descrição	Tipo	Und	Quant.	Valor Unit	Total		
Composição	73924/002	SINAPI	PINTURA ESMALTE ACETINADO, DUAS DEMÃOS, SOBRE SUPERFICIE METALICA	PINT - PINTURAS	m²	1,0000000	36,74	36,74		
Composição Auxiliar	88310	SINAPI	PINTOR COM ENCARGOS COMPLEMENTARES	SEDI - SERVIÇOS DIVERSOS	H	0,5000000	31,12	15,56		
Composição Auxiliar	88316	SINAPI	SERVENTE COM ENCARGOS COMPLEMENTARES	SEDI - SERVIÇOS DIVERSOS	H	0,5000000	23,75	11,87		
Insumo	00003768	SINAPI	LIXA EM FOLHA PARA FERRO, NUMERO 150	Material	UN	0,6000000	3,83	2,29		
Insumo	00005318	SINAPI	SOLVENTE DILUENTE A BASE DE AGUARRAS	Material	L	0,0700000	15,19	1,06		
Insumo	00007311	SINAPI	TINTA ESMALTE SINTETICO PREMIUM ACETINADO	Material	L	0,1600000	37,28	5,96		
					MO sem LS =>	19,31	LS =>	0,00	MO com LS =>	19,31
					Valor do BDI =>	8,08	Valor com BDI =>	44,82		
					Quant. =>	2,0000000	Preço Total =>	89,64		

10.1.8	Código	Banco	Descrição	Tipo	Und	Quant.	Valor Unit	Total		
Composição	74064/001	SINAPI	FUNDO ANTICORROSIVO A BASE DE OXIDO DE FERRO (ZARCAO), DUAS DEMÃOS	PINT - PINTURAS	m²	1,0000000	28,90	28,90		
Composição Auxiliar	88310	SINAPI	PINTOR COM ENCARGOS COMPLEMENTARES	SEDI - SERVIÇOS DIVERSOS	H	0,4000000	31,12	12,44		
Composição Auxiliar	88316	SINAPI	SERVENTE COM ENCARGOS COMPLEMENTARES	SEDI - SERVIÇOS DIVERSOS	H	0,3000000	23,75	7,12		
Insumo	00007307	SINAPI	FUNDO ANTICORROSIVO PARA METAIS FERROSOS (ZARCAO)	Material	L	0,2400000	38,93	9,34		
					MO sem LS =>	13,81	LS =>	0,00	MO com LS =>	13,81
					Valor do BDI =>	6,35	Valor com BDI =>	35,25		
					Quant. =>	2,0000000	Preço Total =>	70,50		

10.1.9	Código	Banco	Descrição	Tipo	Und	Quant.	Valor Unit	Total
Composição	73924/002	SINAPI	PINTURA ESMALTE ACETINADO, DUAS DEMÃOS, SOBRE SUPERFICIE METALICA	PINT - PINTURAS	m²	1,0000000	36,74	36,74
Composição Auxiliar	88310	SINAPI	PINTOR COM ENCARGOS COMPLEMENTARES	SEDI - SERVIÇOS DIVERSOS	H	0,5000000	31,12	15,56

Composição Auxiliar	88316	SINAPI	SERVENTE COM ENCARGOS COMPLEMENTARES	SEDI - SERVIÇOS DIVERSOS	H	0,5000000	23,75	11,87	
Insumo	00003768	SINAPI	LIXA EM FOLHA PARA FERRO, NUMERO 150	Material	UN	0,6000000	3,83	2,29	
Insumo	00005318	SINAPI	SOLVENTE DILUENTE A BASE DE AGUARRAS	Material	L	0,0700000	15,19	1,06	
Insumo	00007311	SINAPI	TINTA ESMALTE SINTETICO PREMIUM ACETINADO	Material	L	0,1600000	37,28	5,96	
				MO sem LS =>	19,31	LS =>	0,00	MO com LS =>	19,31
				Valor do BDI =>	8,08			Valor com BDI =>	44,82
						Quant. =>	25,0000000	Preço Total =>	1.120,50

10.1.10	Código	Banco	Descrição	Tipo	Und	Quant.	Valor Unit	Total	
Composição	74064/001	SINAPI	FUNDO ANTICORROSIVO A BASE DE OXIDO DE FERRO (ZARCAO), DUAS DEMÃO	PINT - PINTURAS	m²	1,0000000	28,90	28,90	
Composição Auxiliar	88310	SINAPI	PINTOR COM ENCARGOS COMPLEMENTARES	SEDI - SERVIÇOS DIVERSOS	H	0,4000000	31,12	12,44	
Composição Auxiliar	88316	SINAPI	SERVENTE COM ENCARGOS COMPLEMENTARES	SEDI - SERVIÇOS DIVERSOS	H	0,3000000	23,75	7,12	
Insumo	00007307	SINAPI	FUNDO ANTICORROSIVO PARA METAIS FERROSOS (ZARCAO)	Material	L	0,2400000	38,93	9,34	
				MO sem LS =>	13,81	LS =>	0,00	MO com LS =>	13,81
				Valor do BDI =>	6,35			Valor com BDI =>	35,25
						Quant. =>	25,0000000	Preço Total =>	881,25

10.2	GUARITA/ENTRADA							9.378,48	
10.2.1	Código	Banco	Descrição	Tipo	Und	Quant.	Valor Unit	Total	
Composição	88485	SINAPI	APLICAÇÃO DE FUNDO SELADOR ACRÍLICO EM PAREDES, UMA DEMÃO. AF_06/2014	PINT - PINTURAS	m²	1,0000000	3,01	3,01	
Composição Auxiliar	88316	SINAPI	SERVENTE COM ENCARGOS COMPLEMENTARES	SEDI - SERVIÇOS DIVERSOS	H	0,0140000	23,75	0,33	
Composição Auxiliar	88310	SINAPI	PINTOR COM ENCARGOS COMPLEMENTARES	SEDI - SERVIÇOS DIVERSOS	H	0,0390000	31,12	1,21	
Insumo	00006085	SINAPI	SELADOR ACRILICO PAREDES INTERNAS/EXTERNAS	Material	L	0,1600000	9,19	1,47	
				MO sem LS =>	1,09	LS =>	0,00	MO com LS =>	1,09
				Valor do BDI =>	0,66			Valor com BDI =>	3,67
						Quant. =>	100,0000000	Preço Total =>	367,00

10.2.2	Código	Banco	Descrição	Tipo	Und	Quant.	Valor Unit	Total	
Composição	88484	SINAPI	APLICAÇÃO DE FUNDO SELADOR ACRÍLICO EM TETO, UMA DEMÃO. AF_06/2014	PINT - PINTURAS	m²	1,0000000	3,50	3,50	
Composição Auxiliar	88316	SINAPI	SERVENTE COM ENCARGOS COMPLEMENTARES	SEDI - SERVIÇOS DIVERSOS	H	0,0190000	23,75	0,45	
Composição Auxiliar	88310	SINAPI	PINTOR COM ENCARGOS COMPLEMENTARES	SEDI - SERVIÇOS DIVERSOS	H	0,0510000	31,12	1,58	
Insumo	00006085	SINAPI	SELADOR ACRILICO PAREDES INTERNAS/EXTERNAS	Material	L	0,1600000	9,19	1,47	
				MO sem LS =>	1,44	LS =>	0,00	MO com LS =>	1,44
				Valor do BDI =>	0,77			Valor com BDI =>	4,27
						Quant. =>	17,0000000	Preço Total =>	72,59

10.2.3	Código	Banco	Descrição	Tipo	Und	Quant.	Valor Unit	Total	
Composição	88497	SINAPI	APLICAÇÃO E LIXAMENTO DE MASSA LÁTEX EM PAREDES, DUAS DEMÃO. AF_06/2014	PINT - PINTURAS	m²	1,0000000	18,42	18,42	
Composição Auxiliar	88316	SINAPI	SERVENTE COM ENCARGOS COMPLEMENTARES	SEDI - SERVIÇOS DIVERSOS	H	0,1140000	23,75	2,70	
Composição Auxiliar	88310	SINAPI	PINTOR COM ENCARGOS COMPLEMENTARES	SEDI - SERVIÇOS DIVERSOS	H	0,3120000	31,12	9,70	
Insumo	00003767	SINAPI	LIXA EM FOLHA PARA PAREDE OU MADEIRA, NUMERO 120 (COR VERMELHA)	Material	UN	0,1000000	1,28	0,12	
Insumo	00043626	SINAPI	MASSA CORRIDA PARA SUPERFICIES DE AMBIENTES INTERNOS	Material	KG	1,5550200	3,80	5,90	
				MO sem LS =>	8,82	LS =>	0,00	MO com LS =>	8,82
				Valor do BDI =>	4,05			Valor com BDI =>	22,47
						Quant. =>	100,0000000	Preço Total =>	2.247,00

10.2.4	Código	Banco	Descrição	Tipo	Und	Quant.	Valor Unit	Total	
Composição	88496	SINAPI	APLICAÇÃO E LIXAMENTO DE MASSA LÁTEX EM TETO, DUAS DEMÃO. AF_06/2014	PINT - PINTURAS	m²	1,0000000	32,79	32,79	
Composição Auxiliar	88316	SINAPI	SERVENTE COM ENCARGOS COMPLEMENTARES	SEDI - SERVIÇOS DIVERSOS	H	0,2470000	23,75	5,86	
Composição Auxiliar	88310	SINAPI	PINTOR COM ENCARGOS COMPLEMENTARES	SEDI - SERVIÇOS DIVERSOS	H	0,6720000	31,12	20,91	
Insumo	00003767	SINAPI	LIXA EM FOLHA PARA PAREDE OU MADEIRA, NUMERO 120 (COR VERMELHA)	Material	UN	0,1000000	1,28	0,12	
Insumo	00043626	SINAPI	MASSA CORRIDA PARA SUPERFICIES DE AMBIENTES INTERNOS	Material	KG	1,5550200	3,80	5,90	
				MO sem LS =>	19,03	LS =>	0,00	MO com LS =>	19,03
				Valor do BDI =>	7,21			Valor com BDI =>	40,00
						Quant. =>	17,0000000	Preço Total =>	680,00

10.2.5	Código	Banco	Descrição	Tipo	Und	Quant.	Valor Unit	Total	
Composição	88423	SINAPI	APLICAÇÃO MANUAL DE PINTURA COM TINTA TEXTURIZADA ACRÍLICA EM PAREDES EXTERNAS DE CASAS, UMA COR. AF_06/2014	PINT - PINTURAS	m²	1,0000000	17,38	17,38	
Composição Auxiliar	88316	SINAPI	SERVENTE COM ENCARGOS COMPLEMENTARES	SEDI - SERVIÇOS DIVERSOS	H	0,0440000	23,75	1,04	
Composição Auxiliar	88310	SINAPI	PINTOR COM ENCARGOS COMPLEMENTARES	SEDI - SERVIÇOS DIVERSOS	H	0,1760000	31,12	5,47	
Insumo	00038877	SINAPI	MASSA PARA TEXTURA LISA DE BASE ACRILICA, USO INTERNO E EXTERNO	Material	KG	1,9380000	5,61	10,87	
				MO sem LS =>	4,64	LS =>	0,00	MO com LS =>	4,64
				Valor do BDI =>	3,82			Valor com BDI =>	21,20
						Quant. =>	55,0000000	Preço Total =>	1.166,00

10.2.6	Código	Banco	Descrição	Tipo	Und	Quant.	Valor Unit	Total	
Composição	88412	SINAPI	APLICAÇÃO MANUAL DE FUNDO SELADOR ACRÍLICO EM PANOS CEGOS DE FACHADA (SEM PRESENÇA DE VÃOS) DE EDIFÍCIOS DE MÚLTIPLOS PAVIMENTOS. AF_06/2014	PINT - PINTURAS	m²	1,0000000	2,38	2,38	
Composição Auxiliar	88316	SINAPI	SERVENTE COM ENCARGOS COMPLEMENTARES	SEDI - SERVIÇOS DIVERSOS	H	0,0060000	23,75	0,14	
Composição Auxiliar	88310	SINAPI	PINTOR COM ENCARGOS COMPLEMENTARES	SEDI - SERVIÇOS DIVERSOS	H	0,0250000	31,12	0,77	
Insumo	00006085	SINAPI	SELADOR ACRILICO PAREDES INTERNAS/EXTERNAS	Material	L	0,1600000	9,19	1,47	
				MO sem LS =>	0,64	LS =>	0,00	MO com LS =>	0,64
				Valor do BDI =>	0,52			Valor com BDI =>	2,90

Quant. => 100,0000000 Preço Total => 290,00

10.2.7	Código	Banco	Descrição	Tipo	Und	Quant.	Valor Unit	Total	
Composição	88489	SINAPI	APLICAÇÃO MANUAL DE PINTURA COM TINTA LÁTEX ACRÍLICA EM PAREDES, DUAS DEMÃOS. AF_06/2014	PINT - PINTURAS	m²	1,0000000	15,20	15,20	
Composição Auxiliar	88316	SINAPI	SERVEANTE COM ENCARGOS COMPLEMENTARES	SEDI - SERVIÇOS DIVERSOS	H	0,0690000	23,75	1,63	
Composição Auxiliar	88310	SINAPI	PINTOR COM ENCARGOS COMPLEMENTARES	SEDI - SERVIÇOS DIVERSOS	H	0,1870000	31,12	5,81	
Insumo	00007356	SINAPI	TINTA ACRILICA PREMIUM, COR BRANCO FOSCO	Material	L	0,3300000	23,52	7,76	
				MO sem LS =>	5,30	LS =>	0,00	MO com LS =>	5,30
				Valor do BDI =>	3,34			Valor com BDI =>	18,54
				Quant. =>		68,0000000	Preço Total =>	1.260,72	

10.2.8	Código	Banco	Descrição	Tipo	Und	Quant.	Valor Unit	Total	
Composição	88488	SINAPI	APLICAÇÃO MANUAL DE PINTURA COM TINTA LÁTEX ACRÍLICA EM TETO, DUAS DEMÃOS. AF_06/2014	PINT - PINTURAS	m²	1,0000000	17,46	17,46	
Composição Auxiliar	88316	SINAPI	SERVEANTE COM ENCARGOS COMPLEMENTARES	SEDI - SERVIÇOS DIVERSOS	H	0,0890000	23,75	2,11	
Composição Auxiliar	88310	SINAPI	PINTOR COM ENCARGOS COMPLEMENTARES	SEDI - SERVIÇOS DIVERSOS	H	0,2440000	31,12	7,59	
Insumo	00007356	SINAPI	TINTA ACRILICA PREMIUM, COR BRANCO FOSCO	Material	L	0,3300000	23,52	7,76	
				MO sem LS =>	6,89	LS =>	0,00	MO com LS =>	6,89
				Valor do BDI =>	3,84			Valor com BDI =>	21,30
				Quant. =>		17,0000000	Preço Total =>	362,10	

10.2.9	Código	Banco	Descrição	Tipo	Und	Quant.	Valor Unit	Total	
Composição	88412	SINAPI	APLICAÇÃO MANUAL DE FUNDO SELADOR ACRÍLICO EM PANOS CEGOS DE FACHADA (SEM PRESENÇA DE VÃOS) DE EDIFÍCIOS DE MÚLTIPLOS PAVIMENTOS. AF_06/2014	PINT - PINTURAS	m²	1,0000000	2,38	2,38	
Composição Auxiliar	88316	SINAPI	SERVEANTE COM ENCARGOS COMPLEMENTARES	SEDI - SERVIÇOS DIVERSOS	H	0,0060000	23,75	0,14	
Composição Auxiliar	88310	SINAPI	PINTOR COM ENCARGOS COMPLEMENTARES	SEDI - SERVIÇOS DIVERSOS	H	0,0250000	31,12	0,77	
Insumo	00006085	SINAPI	SELADOR ACRILICO PAREDES INTERNAS/EXTERNAS	Material	L	0,1600000	9,19	1,47	
				MO sem LS =>	0,64	LS =>	0,00	MO com LS =>	0,64
				Valor do BDI =>	0,52			Valor com BDI =>	2,90
				Quant. =>		55,0000000	Preço Total =>	159,50	

10.2.10	Código	Banco	Descrição	Tipo	Und	Quant.	Valor Unit	Total	
Composição	88423	SINAPI	APLICAÇÃO MANUAL DE PINTURA COM TINTA TEXTURIZADA ACRÍLICA EM PAREDES EXTERNAS DE CASAS, UMA COR. AF_06/2014	PINT - PINTURAS	m²	1,0000000	17,38	17,38	
Composição Auxiliar	88316	SINAPI	SERVEANTE COM ENCARGOS COMPLEMENTARES	SEDI - SERVIÇOS DIVERSOS	H	0,0440000	23,75	1,04	
Composição Auxiliar	88310	SINAPI	PINTOR COM ENCARGOS COMPLEMENTARES	SEDI - SERVIÇOS DIVERSOS	H	0,1760000	31,12	5,47	
Insumo	00038877	SINAPI	MASSA PARA TEXTURA LISA DE BASE ACRILICA, USO INTERNO E EXTERNO	Material	KG	1,9380000	5,61	10,87	
				MO sem LS =>	4,64	LS =>	0,00	MO com LS =>	4,64
				Valor do BDI =>	3,82			Valor com BDI =>	21,20
				Quant. =>		100,0000000	Preço Total =>	2.120,00	

10.2.11	Código	Banco	Descrição	Tipo	Und	Quant.	Valor Unit	Total	
Composição	74065/002	SINAPI	PINTURA ESMALTE ACETINADO PARA MADEIRA, DUAS DEMÃOS, SOBRE FUNDO NÍVEL ADOR BRANCO	PINT - PINTURAS	m²	1,0000000	32,51	32,51	
Composição Auxiliar	88310	SINAPI	PINTOR COM ENCARGOS COMPLEMENTARES	SEDI - SERVIÇOS DIVERSOS	H	0,4000000	31,12	12,44	
Composição Auxiliar	88316	SINAPI	SERVEANTE COM ENCARGOS COMPLEMENTARES	SEDI - SERVIÇOS DIVERSOS	H	0,3500000	23,75	8,31	
Insumo	00006086	SINAPI	FUNDO SINTETICO NIVELADOR BRANCO FOSCO PARA MADEIRA	Material	GL	0,0560000	83,92	4,69	
Insumo	00003767	SINAPI	LIXA EM FOLHA PARA PAREDE OU MADEIRA, NUMERO 120 (COR VERMELHA)	Material	UN	0,4000000	1,28	0,51	
Insumo	00005318	SINAPI	SOLVENTE DILUENTE A BASE DE AGUARRAS	Material	L	0,0400000	15,19	0,60	
Insumo	00007311	SINAPI	TINTA ESMALTE SINTETICO PREMIUM ACETINADO	Material	L	0,1600000	37,28	5,96	
				MO sem LS =>	14,63	LS =>	0,00	MO com LS =>	14,63
				Valor do BDI =>	7,15			Valor com BDI =>	39,66
				Quant. =>		8,0000000	Preço Total =>	317,28	

10.2.12	Código	Banco	Descrição	Tipo	Und	Quant.	Valor Unit	Total	
Composição	73924/002	SINAPI	PINTURA ESMALTE ACETINADO, DUAS DEMÃOS, SOBRE SUPERFICIE METÁLICA	PINT - PINTURAS	m²	1,0000000	36,74	36,74	
Composição Auxiliar	88310	SINAPI	PINTOR COM ENCARGOS COMPLEMENTARES	SEDI - SERVIÇOS DIVERSOS	H	0,5000000	31,12	15,56	
Composição Auxiliar	88316	SINAPI	SERVEANTE COM ENCARGOS COMPLEMENTARES	SEDI - SERVIÇOS DIVERSOS	H	0,5000000	23,75	11,87	
Insumo	00003768	SINAPI	LIXA EM FOLHA PARA FERRO, NUMERO 150	Material	UN	0,6000000	3,83	2,29	
Insumo	00005318	SINAPI	SOLVENTE DILUENTE A BASE DE AGUARRAS	Material	L	0,0700000	15,19	1,06	
Insumo	00007311	SINAPI	TINTA ESMALTE SINTETICO PREMIUM ACETINADO	Material	L	0,1600000	37,28	5,96	
				MO sem LS =>	19,31	LS =>	0,00	MO com LS =>	19,31
				Valor do BDI =>	8,08			Valor com BDI =>	44,82
				Quant. =>		4,2000000	Preço Total =>	188,24	

10.2.13	Código	Banco	Descrição	Tipo	Und	Quant.	Valor Unit	Total	
Composição	74064/001	SINAPI	FUNDO ANTICORROSIVO A BASE DE OXIDO DE FERRO (ZARCAO), DUAS DEMÃOS	PINT - PINTURAS	m²	1,0000000	28,90	28,90	
Composição Auxiliar	88310	SINAPI	PINTOR COM ENCARGOS COMPLEMENTARES	SEDI - SERVIÇOS DIVERSOS	H	0,4000000	31,12	12,44	
Composição Auxiliar	88316	SINAPI	SERVEANTE COM ENCARGOS COMPLEMENTARES	SEDI - SERVIÇOS DIVERSOS	H	0,3000000	23,75	7,12	
Insumo	00007307	SINAPI	FUNDO ANTICORROSIVO PARA METAIS FERROSOS (ZARCAO)	Material	L	0,2400000	38,93	9,34	
				MO sem LS =>	13,81	LS =>	0,00	MO com LS =>	13,81
				Valor do BDI =>	6,35			Valor com BDI =>	35,25
				Quant. =>		4,2000000	Preço Total =>	148,05	

11			ESQUADRIAS					51.305,14
11.1			PÁTIO COBERTO					31.151,10

11.1.1	Código	Banco	Descrição	Tipo	Und	Quant.	Valor Unit	Total	
Composição	12334	ORSE	Porta de abrir em alumínio tipo veneziana, acabamento anodizado natural, sem guarnição/alizar/vista	Esquadrias de Alumínio	m²	1,0000000	445,45	445,45	
Composição Auxiliar	1903	ORSE	Argamassa cimento e areia traço 1-1 (1:3) - 1 saco cimento 50kg / 3 padiolas areia dim. 0.35 x 0.45 x 0.23 m - Confeção mecânica e transporte	Argamassas	m³	0,0030000	426,79	1,28	
Composição Auxiliar	10549	ORSE	Encargos Complementares - Servente	Provisórios	h	1,0000000	3,54	3,54	
Composição Auxiliar	10550	ORSE	Encargos Complementares - Pedreiro	Provisórios	h	1,0000000	3,42	3,42	
Insumo	00004750	SINAPI	PEDREIRO	Mão de Obra	H	1,0000000	22,23	22,23	
Insumo	00004917	SINAPI	PORTA DE ABRIR EM ALUMINIO TIPO VENEZIANA, ACABAMENTO ANODIZADO NATURAL - SFM.GUARNICAO/ALIZAR/VISTA	Material	m²	1,0000000	398,99	398,99	
Insumo	00006111	SINAPI	SERVENTE DE OBRAS	Mão de Obra	H	1,0000000	15,99	15,99	
				MO sem LS =>	38,41	LS =>	0,00	MO com LS =>	38,41
				Valor do BDI =>	97,99			Valor com BDI =>	543,44
						Quant. =>	5,5000000	Preço Total =>	2.988,92

11.1.2	Código	Banco	Descrição	Tipo	Und	Quant.	Valor Unit	Total	
Composição	94569	SINAPI	JANELA DE ALUMÍNIO MAXIM-AR, FIXAÇÃO COM PARAFUSO SOBRE CONTRAMARCO (EXCLUSIVE CONTRAMARCO), COM VIDROS, PADRONIZADA AF_07/2016	ESQV - ESQUADRIAS/FERRAGENS/VIDROS	m²	1,0000000	744,36	744,36	
Composição Auxiliar	88316	SINAPI	SERVENTE COM ENCARGOS COMPLEMENTARES	SEDI - SERVIÇOS DIVERSOS	H	0,8530000	23,75	20,25	
Composição Auxiliar	88309	SINAPI	PEDREIRO COM ENCARGOS COMPLEMENTARES	SEDI - SERVIÇOS DIVERSOS	H	1,7070000	30,22	51,58	
Insumo	00034381	SINAPI	JANELA MAXIM AR EM ALUMINIO, 80 X 60 CM (A X L), BATENTE/REQUADRO DE 4 A 14 CM, COM VIDRO, SEM GUARNICAO/ALIZAR	Material	UN	2,0833000	309,21	644,17	
Insumo	00004377	SINAPI	PARAFUSO DE AÇO ZINCADO COM ROSCA SOBERBA, CABECA CHATA E FENDA SIMPLES, DIAMETRO 4,2 MM, COMPRIMENTO * 32 * MM	Material	UN	24,4000000	0,23	5,61	
Insumo	00039961	SINAPI	SILICONE ACETICO USO GERAL INCOLOR 280 G	Material	UN	1,2467000	18,25	22,75	
				MO sem LS =>	52,45	LS =>	0,00	MO com LS =>	52,45
				Valor do BDI =>	163,75			Valor com BDI =>	908,11
						Quant. =>	4,5000000	Preço Total =>	4.086,49

11.1.3	Código	Banco	Descrição	Tipo	Und	Quant.	Valor Unit	Total	
Composição	74136/001	SINAPI	PORTA DE AÇO DE ENROLAR TIPO GRADE, CHAPA 16	ESQV - ESQUADRIAS/FERRAGENS/VIDROS	m²	1,0000000	1.588,06	1.588,06	
Composição Auxiliar	88627	SINAPI	ARGAMASSA TRAÇO 1:0,5:4,5 (CIMENTO, CAL E AREIA MÉDIA) PARA ASSENTAMENTO DE ALVENARIA, PREPARO MANUAL. AF_08/2014	SEDI - SERVIÇOS DIVERSOS	m³	0,0060000	563,81	3,38	
Composição Auxiliar	88309	SINAPI	PEDREIRO COM ENCARGOS COMPLEMENTARES	SEDI - SERVIÇOS DIVERSOS	H	0,8000000	30,22	24,17	
Composição Auxiliar	88315	SINAPI	SERRALHEIRO COM ENCARGOS COMPLEMENTARES	SEDI - SERVIÇOS DIVERSOS	H	1,8000000	30,04	54,07	
Composição Auxiliar	88316	SINAPI	SERVENTE COM ENCARGOS COMPLEMENTARES	SEDI - SERVIÇOS DIVERSOS	H	3,0000000	23,75	71,25	
Insumo	00004944	SINAPI	PORTA GRADE DE ENROLAR MANUAL COMPLETA, PERFIL TUBULAR T1JOLINHO 3/4", EM AÇO GALVANIZADO NATURAL (SEM INSTALACAO)	Material	m²	1,0000000	1.435,19	1.435,19	
				MO sem LS =>	108,08	LS =>	0,00	MO com LS =>	108,08
				Valor do BDI =>	349,37			Valor com BDI =>	1.937,43
						Quant. =>	12,0000000	Preço Total =>	23.249,16

11.1.4	Código	Banco	Descrição	Tipo	Und	Quant.	Valor Unit	Total	
Composição	68054	SINAPI	PORTAO DE FERRO EM CHAPA GALVANIZADA PLANA 14 GSG	ESQV - ESQUADRIAS/FERRAGENS/VIDROS	m²	1,0000000	444,59	444,59	
Composição Auxiliar	88309	SINAPI	PEDREIRO COM ENCARGOS COMPLEMENTARES	SEDI - SERVIÇOS DIVERSOS	H	1,5000000	30,22	45,33	
Composição Auxiliar	88316	SINAPI	SERVENTE COM ENCARGOS COMPLEMENTARES	SEDI - SERVIÇOS DIVERSOS	H	1,5000000	23,75	35,62	
Insumo	00000026	SINAPI	ACO CA-25, 10,0 MM, VERGALHAO	Material	KG	5,1000000	4,52	23,05	
Insumo	00000370	SINAPI	AREIA MEDIA - POSTO JAZIDA/FORNECEDOR (RETIRADO NA JAZIDA, SEM TRANSPORTE)	Material	m³	0,0250000	80,00	2,00	
Insumo	00001106	SINAPI	CAL HIDRATADA CH-I PARA ARGAMASSAS	Material	KG	1,0000000	0,90	0,90	
Insumo	00004777	SINAPI	CANTONEIRA AÇO ABAS IGUAIS (QUALQUER BITOLA), ESPESSURA ENTRE 1/8" E 1/4"	Material	KG	8,2600000	10,65	87,96	
Insumo	00011026	SINAPI	CHAPA DE AÇO GALVANIZADA BITOLA GSG 14, E = 1,95 MM (15,60 KG/M2)	Material	KG	15,2800000	16,17	247,07	
Insumo	00001379	SINAPI	CIMENTO PORTLAND COMPOSTO CP II-32	Material	KG	4,6000000	0,58	2,66	
				MO sem LS =>	58,30	LS =>	0,00	MO com LS =>	58,30
				Valor do BDI =>	97,80			Valor com BDI =>	542,39
						Quant. =>	0,8000000	Preço Total =>	433,91

11.1.5	Código	Banco	Descrição	Tipo	Und	Quant.	Valor Unit	Total	
Composição	72117	SINAPI	VIDRO LISO COMUM TRANSPARENTE, ESPESSURA 4MM	ESQV - ESQUADRIAS/FERRAGENS/VIDROS	m²	1,0000000	160,91	160,91	
Composição Auxiliar	88316	SINAPI	SERVENTE COM ENCARGOS COMPLEMENTARES	SEDI - SERVIÇOS DIVERSOS	H	0,4500000	23,75	10,68	
Composição Auxiliar	88325	SINAPI	VIDRACEIRO COM ENCARGOS COMPLEMENTARES	SEDI - SERVIÇOS DIVERSOS	H	0,4500000	27,06	12,17	
Insumo	00010498	SINAPI	MASSA PARA VIDRO	Material	KG	1,6000000	7,96	12,73	
Insumo	00010492	SINAPI	VIDRO LISO INCOLOR 4MM - SEM COLOCACAO	Material	m²	1,0000000	125,33	125,33	
				MO sem LS =>	16,06	LS =>	0,00	MO com LS =>	16,06
				Valor do BDI =>	35,40			Valor com BDI =>	196,31
						Quant. =>	2,0000000	Preço Total =>	392,62

11.2	GUARITA-ENTRADA								20.154,04
11.2.1	Código	Banco	Descrição	Tipo	Und	Quant.	Valor Unit	Total	
Composição	91315	SINAPI	KIT DE PORTA DE MADEIRA PARA PINTURA, SEMI-OCA (LEVE OU MÉDIA), PADRÃO POPULAR, 90X210CM, ESPESSURA DE 3,5CM, ITENS INCLUSOS: DOBRADIÇAS, MONTAGEM E INSTALAÇÃO DO BATENTE, FECHADURA COM EXECUÇÃO DO FURO - FORNECIMENTO E INSTALAÇÃO. AF_08/2015	ESQV - ESQUADRIAS/FERRAGENS/VIDROS	UN	1,0000000	1.001,42	1.001,42	
Composição Auxiliar	100660	SINAPI	ALIZAR DE 5X1,5CM PARA PORTA FIXADO COM PREGOS, PADRÃO POPULAR - FORNECIMENTO E INSTALAÇÃO. AF_12/2019	ESQV - ESQUADRIAS/FERRAGENS/VIDROS	M	10,2000000	8,83	90,06	
Composição Auxiliar	90823	SINAPI	PORTA DE MADEIRA PARA PINTURA, SEMI-OCA (LEVE OU MÉDIA), 90X210CM, ESPESSURA DE 3,5CM, INCLUSO DOBRADIÇAS - FORNECIMENTO E INSTALAÇÃO. AF_08/2015	ESQV - ESQUADRIAS/FERRAGENS/VIDROS	UN	1,0000000	420,44	420,44	

Composição Auxiliar	91304	SINAPI	FECHADURA DE EMBUTIR COM CILINDRO, EXTERNA, COMPLETA, ACABAMENTO PADRÃO POPULAR, INCLUSO EXECUÇÃO DE FURO - FORNECIMENTO E INSTALAÇÃO. AF_08/2015	ESQV - ESQUADRIAS/FERRAGENS/VIDROS	UN	1,0000000	129,54	129,54		
Composição Auxiliar	91292	SINAPI	BATENTE PARA PORTA DE MADEIRA, FIXAÇÃO COM ARGAMASSA, PADRÃO POPULAR. FORNECIMENTO E INSTALAÇÃO. AF_12/2019_P	ESQV - ESQUADRIAS/FERRAGENS/VIDROS	UN	1,0000000	361,38	361,38		
				MO sem LS =>		260,43	LS =>	0,00	MO com LS =>	260,43
				Valor do BDI =>		220,31			Valor com BDI =>	1.221,73
						Quant. =>	2,0000000	Preço Total =>	2.443,46	

11.2.2	Código	Banco	Descrição	Tipo	Und	Quant.	Valor Unit	Total		
Composição	94585	SINAPI	JANELA DE ALUMÍNIO DE CORRER, 4 FOLHAS, FIXAÇÃO COM ARGAMASSA COM VIDROS, PADRONIZADA. AF_07/2016	ESQV - ESQUADRIAS/FERRAGENS/VIDROS	m²	1,0000000	463,89	463,89		
Composição Auxiliar	88629	SINAPI	ARGAMASSA TRAÇO 1:3 (CIMENTO E AREIA MÉDIA), PREPARO MANUAL. AF_08/2014	SEDI - SERVIÇOS DIVERSOS	m³	0,0070000	569,24	3,98		
Composição Auxiliar	88309	SINAPI	PEDREIRO COM ENCARGOS COMPLEMENTARES	SEDI - SERVIÇOS DIVERSOS	H	1,5300000	30,22	46,23		
Composição Auxiliar	88316	SINAPI	SERVEANTE COM ENCARGOS COMPLEMENTARES	SEDI - SERVIÇOS DIVERSOS	H	0,7650000	23,75	18,16		
Insumo	00034364	SINAPI	JANELA DE CORRER EM ALUMÍNIO, 120 X 150 CM (A X L), 4 FLS, BANDEIRA COM BASCULA, ACABAMENTO ACET OU BRILHANTE, BATENTE/REQUADRO DE 6 A 14 CM, COM VIDRO, SEM GUARNIÇÃO/ALIZAR	Material	UN	0,5560000	711,37	395,52		
				MO sem LS =>		47,99	LS =>	0,00	MO com LS =>	47,99
				Valor do BDI =>		102,05			Valor com BDI =>	565,94
						Quant. =>	4,8000000	Preço Total =>	2.716,51	

11.2.3	Código	Banco	Descrição	Tipo	Und	Quant.	Valor Unit	Total		
Composição	72117	SINAPI	VIDRO LISO COMUM TRANSPARENTE, ESPESSURA 4MM	ESQV - ESQUADRIAS/FERRAGENS/VIDROS	m²	1,0000000	160,91	160,91		
Composição Auxiliar	88316	SINAPI	SERVEANTE COM ENCARGOS COMPLEMENTARES	SEDI - SERVIÇOS DIVERSOS	H	0,4500000	23,75	10,68		
Composição Auxiliar	88325	SINAPI	VIDRACEIRO COM ENCARGOS COMPLEMENTARES	SEDI - SERVIÇOS DIVERSOS	H	0,4500000	27,06	12,17		
Insumo	00010498	SINAPI	MASSA PARA VIDRO	Material	KG	1,6000000	7,96	12,73		
Insumo	00010492	SINAPI	VIDRO LISO INCOLOR 4MM - SEM COLOCACAO	Material	m²	1,0000000	125,33	125,33		
				MO sem LS =>		16,06	LS =>	0,00	MO com LS =>	16,06
				Valor do BDI =>		35,40			Valor com BDI =>	196,31
						Quant. =>	1,0000000	Preço Total =>	196,31	

11.2.4	Código	Banco	Descrição	Tipo	Und	Quant.	Valor Unit	Total		
Composição	73737/002	SINAPI	GRADIL DE ALUMÍNIO ANODIZADO TIPO BARRA CHATA PARA VARANDAS, AL TIRA 1,0M	ESQV - ESQUADRIAS/FERRAGENS/VIDROS	M	1,0000000	492,27	492,27		
Composição Auxiliar	88316	SINAPI	SERVEANTE COM ENCARGOS COMPLEMENTARES	SEDI - SERVIÇOS DIVERSOS	H	1,1500000	23,75	27,31		
Composição Auxiliar	88309	SINAPI	PEDREIRO COM ENCARGOS COMPLEMENTARES	SEDI - SERVIÇOS DIVERSOS	H	0,4000000	30,22	12,08		
Composição Auxiliar	88315	SINAPI	SERRALHEIRO COM ENCARGOS COMPLEMENTARES	SEDI - SERVIÇOS DIVERSOS	H	0,7500000	30,04	22,53		
Insumo	00000583	SINAPI	ALUMÍNIO ANODIZADO	Material	KG	9,9000000	43,47	430,35		
				MO sem LS =>		44,55	LS =>	0,00	MO com LS =>	44,55
				Valor do BDI =>		108,29			Valor com BDI =>	600,56
						Quant. =>	3,0000000	Preço Total =>	1.801,68	

11.2.5	Código	Banco	Descrição	Tipo	Und	Quant.	Valor Unit	Total		
Composição	3657	ORSE	Vidro laminado 8mm (4+4 mm), incolor	Vidros Laminados	m²	1,0000000	599,91	599,91		
Insumo	00034391	SINAPI	VIDRO COMUM LAMINADO LISO INCOLOR DUPLO, ESPESSURA TOTAL 8 MM (CADA CAMADA DE 4 MM) - COLOCADO	Material	m²	1,0000000	599,91	599,91		
				MO sem LS =>		0,00	LS =>	0,00	MO com LS =>	0,00
				Valor do BDI =>		131,98			Valor com BDI =>	731,89
						Quant. =>	9,5000000	Preço Total =>	6.952,95	

11.2.6	Código	Banco	Descrição	Tipo	Und	Quant.	Valor Unit	Total		
Composição	3533	ORSE	Trilho para fixação (parte superior) de porta de correr em perfil "u", inclusive roldanas	Ferragens	m	1,0000000	115,40	115,40		
Composição Auxiliar	10549	ORSE	Encargos Complementares - Servente	Provisórios	h	0,2500000	3,54	0,88		
Composição Auxiliar	10551	ORSE	Encargos Complementares - Carpinteiro	Provisórios	h	0,2500000	3,46	0,86		
Insumo	1993	ORSE	Roldana para porta correr (superior)	Material	un	2,0000000	33,72	67,44		
Insumo	2277	ORSE	Perfil Alumínio, U, usado como trilho superior em porta de correr	Material	m	1,0000000	36,68	36,68		
Insumo	00001213	SINAPI	CARPINTEIRO DE FORMAS	Mão de Obra	H	0,2500000	22,23	5,55		
Insumo	00006111	SINAPI	SERVEANTE DE OBRAS	Mão de Obra	H	0,2500000	15,99	3,99		
				MO sem LS =>		9,54	LS =>	0,00	MO com LS =>	9,54
				Valor do BDI =>		25,38			Valor com BDI =>	140,78
						Quant. =>	4,5000000	Preço Total =>	633,51	

11.2.8	Código	Banco	Descrição	Tipo	Und	Quant.	Valor Unit	Total		
Composição	99839	SINAPI	GUARDA-CORPO DE AÇO GALVANIZADO DE 1,10M DE ALTURA, MONTANTES TUBULARES DE 1.1/2"ESPAÇADOS DE 1,20M, TRAVESSA SUPERIOR DE 2", GRADIL FORMADO POR BARRAS CHATAS EM FERRO DE 32X4,8MM, FIXADO COM CHUMBADOR MECÂNICO. AF_04/2019_P	ESQV - ESQUADRIAS/FERRAGENS/VIDROS	M	1,0000000	576,56	576,56		
Composição Auxiliar	88315	SINAPI	SERRALHEIRO COM ENCARGOS COMPLEMENTARES	SEDI - SERVIÇOS DIVERSOS	H	5,7800000	30,04	173,63		
Composição Auxiliar	88251	SINAPI	AUXILIAR DE SERRALHEIRO COM ENCARGOS COMPLEMENTARES	SEDI - SERVIÇOS DIVERSOS	H	4,7480000	24,69	117,22		
Insumo	00000546	SINAPI	BARRA DE FERRO RETANGULAR, BARRA CHATA (QUALQUER DIMENSAO)	Material	KG	9,2240000	12,17	112,25		
Insumo	00001332	SINAPI	CHAPA DE AÇO GROSSA, ASTM A36, E = 3/8" (9,53 MM) 74,69 KG/M2	Material	KG	0,8960000	13,02	11,66		
Insumo	00011002	SINAPI	ELETRODO REVESTIDO AWS - E6013, DIAMETRO IGUAL A 2,50 MM	Material	KG	0,0710000	38,41	2,72		
Insumo	00011964	SINAPI	PARAFUSO DE AÇO TIPO CHUMBADOR PARABOLT, DIAMETRO 3/8", COMPRIMENTO 75 MM	Material	UN	3,3330000	2,95	9,83		
Insumo	00021013	SINAPI	TUBO AÇO GALVANIZADO COM COSTURA, CLASSE LEVE, DN 50 MM (2"), E = 3,00 MM, *4,40* KG/M (NBR 5580)	Material	M	1,0290000	86,85	89,36		
Insumo	00021012	SINAPI	TUBO AÇO GALVANIZADO COM COSTURA, CLASSE LEVE, DN 40 MM (1 1/2"), E = 3,00 MM, *3,48* KG/M (NBR 5580)	Material	M	0,9000000	66,55	59,89		
				MO sem LS =>		210,73	LS =>	0,00	MO com LS =>	210,73
				Valor do BDI =>		126,84			Valor com BDI =>	703,40

Quant. => 1,6000000 Preço Total => 1.125,44

	Código	Banco	Descrição	Tipo	Und	Quant.	Valor Unit	Total
Insumo	00003084	SINAPI	FECHADURA BICO DE PAPAGAIO, MAQUINA "45" MM, CROMADA, COM CILINDRO, PARA PORTA DE CORRER EXTERNA - COMPLETA	Material	CJ	1,0000000	67,54	67,54
				MO sem LS =>		0,00	MO com LS =>	0,00
				Valor do BDI =>		14,85	Valor com BDI =>	82,39
					Quant. =>	2,0000000	Preço Total =>	164,78

	Código	Banco	Descrição	Tipo	Und	Quant.	Valor Unit	Total
Insumo	00038168	SINAPI	PUXADOR TUBULAR RETO, DUPLO, EM ALUMINIO POLIDO, DIAMETRO APROX. DE 1", COMPRIMENTO APROX. DE 400 MM, PARA PORTAS DE MADEIRA OLVIDRO	Material	UN	1,0000000	151,18	151,18
				MO sem LS =>		0,00	MO com LS =>	0,00
				Valor do BDI =>		33,25	Valor com BDI =>	184,43
					Quant. =>	4,0000000	Preço Total =>	737,72

11.2.11	Código	Banco	Descrição	Tipo	Und	Quant.	Valor Unit	Total
Composição	071104	IOPES	Portão de ferro de abrir em barra chata, inclusive chumbamento	GRADES E PORTÕES	m²	1,0000000	692,97	692,97
Insumo	010146	IOPES	SERVENTE	Mão de Obra	H	3,0600000	14,05	42,99
Insumo	010139	IOPES	PEDREIRO	Mão de Obra	H	3,0000000	19,12	57,36
Insumo	020503	IOPES	AREIA LAVADA MEDIA	Material	m³	0,0071740	96,67	0,69
Insumo	020505	IOPES	CAL HIDRATADO P/ ARGAMASSA CH III	Material	KG	0,4914000	0,78	0,38
Insumo	020508	IOPES	CIMENTO PORTLAND CP III - 40	Material	KG	2,0466000	0,46	0,94
Insumo	079375	IOPES	GALVANIZAÇÃO ELETROLITICA	Material	KG	35,3354400	2,53	89,39
Insumo	028068	IOPES	BARRA CHATA DE FERRO ASTM A-36 3/16" X 1"	Material	M	1,7992800	8,99	16,17
Insumo	028125	IOPES	BARRA CHATA DE FERRO ASTM A-36 1/4" X 1"	Material	M	7,2727200	15,72	114,32
Insumo	100192	IOPES	CANTONEIRA ABAS IGUAIS DE FERRO ASTM A-36 - 1/4" X 1.1/4" X 1.1/4"	Material	M	0,4838400	35,87	17,35
Insumo	031515	IOPES	FECHADURA PARA PORTAO	Material	UN	0,4536000	80,76	36,63
Insumo	070276	IOPES	BARRA CHATA DE FERRO ASTM A-36 1/4" X 1.1/4"	Material	M	1,1037600	18,77	20,71
Insumo	100190	IOPES	BARRA CHATA DE FERRO ASTM A-36 1/4" X 1.1/2"	Material	M	12,5496000	23,59	296,04
				MO sem LS =>		100,35	MO com LS =>	100,35
				Valor do BDI =>		152,45	Valor com BDI =>	845,42
					Quant. =>	4,0000000	Preço Total =>	3.381,68

12	COBERTURA								6.775,80
12.1	PATIO COBERTO								6.775,80
12.1.1	Código	Banco	Descrição	Tipo	Und	Quant.	Valor Unit	Total	
Composição	94231	SINAPI	RUFO EM CHAPA DE AÇO GALVANIZADO NÚMERO 24, CORTE DE 25 CM, INCLUSO TRANSPORTE VERTICAL. AF_07/2019	COBE - COBERTURA	M	1,0000000	61,89	61,89	
Composição Auxiliar	93281	SINAPI	GUINCHO ELÉTRICO DE COLUNA, CAPACIDADE 400 KG, COM MOTO FREIO, MOTOR TRIFÁSICO DE 1,25 CV - CHP DIURNO. AF_03/2016	CHOR - CUSTOS HORÁRIOS DE MÁQUINAS E EQUIPAMENTOS	CHP	0,0132000	35,08	0,46	
Composição Auxiliar	93282	SINAPI	GUINCHO ELÉTRICO DE COLUNA, CAPACIDADE 400 KG, COM MOTO FREIO, MOTOR TRIFÁSICO DE 1,25 CV - CHI DIURNO. AF_03/2016	CHOR - CUSTOS HORÁRIOS DE MÁQUINAS E EQUIPAMENTOS	CHI	0,0183000	34,10	0,62	
Composição Auxiliar	88316	SINAPI	SERVENTE COM ENCARGOS COMPLEMENTARES	SEDI - SERVIÇOS DIVERSOS	H	0,2070000	23,75	4,91	
Composição Auxiliar	88323	SINAPI	TELHADISTA COM ENCARGOS COMPLEMENTARES	SEDI - SERVIÇOS DIVERSOS	H	0,1120000	27,27	3,05	
Insumo	00005061	SINAPI	PREGO DE AÇO POLIDO COM CABECA 18 X 27 (2 1/2 X 10)	Material	KG	0,0060000	18,45	0,11	
Insumo	00005104	SINAPI	REBITE DE ALUMINIO VAZADO DE REPUXO, 3,2 X 8 MM (1KG = 1025 UNIDADES)	Material	KG	0,0012000	71,89	0,08	
Insumo	00040873	SINAPI	RUFO INTERNO/EXTERNO DE CHAPA DE AÇO GALVANIZADA NUM 24, CORTE 25 CM	Material	M	1,0500000	36,62	38,45	
Insumo	00000142	SINAPI	SELANTE ELÁSTICO MONOCOMPONENTE A BASE DE POLIURETANO (PU) PARA JUNTAS DIVERSAS	Material	310ML	0,1980000	27,62	5,46	
Insumo	00013388	SINAPI	SOLDA EM BARRA DE ESTANHO-CHUMBO 50/50	Material	KG	0,0450000	194,66	8,75	
				MO sem LS =>		6,41	MO com LS =>	6,41	
				Valor do BDI =>		13,61	Valor com BDI =>	75,50	
					Quant. =>	25,0000000	Preço Total =>	1.887,50	

12.1.2	Código	Banco	Descrição	Tipo	Und	Quant.	Valor Unit	Total
Composição	8637	ORSE	Chapim de concreto pré-moldado	Peitoris e Tampos de Balcões	m	1,0000000	53,53	53,53
Composição Auxiliar	127	ORSE	Concreto simples usinado fck=21mpa, bombeado, lançado e adensado em superestrutura	Concreto Simples	m³	0,0100000	421,27	4,21
Composição Auxiliar	11640	ORSE	Forma plana para estruturas, em compensado plastificado de 10mm, 02 usos, inclusive escoramento - Revisada 07.2015	Conversão InfoWOrca	m²	0,3500000	113,97	39,88
Insumo	81	ORSE	Aço ca-50 6,3 a 12,5 mm	Material	kg	0,8000000	11,81	9,44
				MO sem LS =>		12,68	MO com LS =>	12,68
				Valor do BDI =>		11,77	Valor com BDI =>	65,30
					Quant. =>	55,0000000	Preço Total =>	3.591,50

12.1.3	Código	Banco	Descrição	Tipo	Und	Quant.	Valor Unit	Total
Composição	87794	SINAPI	EMBOÇO OU MASSA ÚNICA EM ARGAMASSA TRAÇO 1:2:8, PREPARO MANUAL, APLICADA MANUALMENTE EM PANOS CEGOS DE FACHADA (SEM PRESENÇA DE VÃOS), ESPESSURA DE 25 MM. AF_06/2014	REVE - REVESTIMENTO E TRATAMENTO DE SUPERFÍCIES	m²	1,0000000	43,62	43,62
Composição Auxiliar	87369	SINAPI	ARGAMASSA TRAÇO 1:2:8 (EM VOLUME DE CIMENTO, CAL E AREIA MÉDIA ÚMIDA) PARA EMBOÇO/MASSA ÚNICA/ASSENTAMENTO DE ALVENARIA DE VEDAÇÃO, PREPARO MANUAL. AF_08/2019	SEDI - SERVIÇOS DIVERSOS	m³	0,0293000	620,49	18,18
Composição Auxiliar	88316	SINAPI	SERVENTE COM ENCARGOS COMPLEMENTARES	SEDI - SERVIÇOS DIVERSOS	H	0,4000000	23,75	9,50
Composição Auxiliar	88309	SINAPI	PEDREIRO COM ENCARGOS COMPLEMENTARES	SEDI - SERVIÇOS DIVERSOS	H	0,4000000	30,22	12,08
Insumo	00037411	SINAPI	TELA DE AÇO SOLDADA GALVANIZADA/ZINCADA PARA ALVENARIA, FIO D = *1.24 MM. MALHA 25 X 25 MM	Material	m²	0,1581000	24,47	3,86
				MO sem LS =>		20,82	MO com LS =>	20,82
				Valor do BDI =>		9,59	Valor com BDI =>	53,21

Quant. => 20,0000000 Preço Total => 1.064,20

12.1.3	Código	Banco	Descrição	Tipo	Und	Quant.	Valor Unit	Total	
Composição	87905	SINAPI	CHAPISCO APLICADO EM ALVENARIA (COM PRESENÇA DE VÃOS) E ESTRUTURAS DE CONCRETO DE FACHADA, COM COLHER DE PEDREIRO, ARGAMASSA TRAÇO 1:3 COM PREPARO EM BETONEIRA 400L. AF_06/2014	REVE - REVESTIMENTO E TRATAMENTO DE SUPERFÍCIES	m²	1,0000000	9,54	9,54	
Composição Auxiliar	87313	SINAPI	ARGAMASSA TRAÇO 1:3 (EM VOLUME DE CIMENTO E AREIA GROSSA ÚMIDA) PARA CHAPISCO CONVENCIONAL, PREPARO MECÂNICO COM BETONEIRA 400 L. AF_08/2014	SEDI - SERVIÇOS DIVERSOS	m³	0,0042000	442,60	1,85	
Composição Auxiliar	88316	SINAPI	SERVENTE COM ENCARGOS COMPLEMENTARES	SEDI - SERVIÇOS DIVERSOS	H	0,0910000	23,75	2,16	
Composição Auxiliar	88309	SINAPI	PEDREIRO COM ENCARGOS COMPLEMENTARES	SEDI - SERVIÇOS DIVERSOS	H	0,1830000	30,22	5,53	
				MO sem LS =>	5,96	LS =>	0,00	MO com LS =>	5,96
				Valor do BDI =>	2,09			Valor com BDI =>	11,63
				Quant. =>		20,0000000	Preço Total =>	232,60	

13	PAISAGISMO E MOBILIÁRIO								2.593,48
13.1	Código	Banco	Descrição	Tipo	Und	Quant.	Valor Unit	Total	
Composição	2409	ORSE	Banco de concreto com encosto largura = 30cm	Urbanização de Parques e Praças	un	1,0000000	175,00	175,00	
Insumo	251	ORSE	Banco de concreto c/ encosto de 1,50 x 0,40m	Material	un	1,0000000	175,00	175,00	
				MO sem LS =>	0,00	LS =>	0,00	MO com LS =>	0,00
				Valor do BDI =>	38,50			Valor com BDI =>	213,50
				Quant. =>		6,0000000	Preço Total =>	1.281,00	

13.2	Código	Banco	Descrição	Tipo	Und	Quant.	Valor Unit	Total	
Composição	98511	SINAPI	PLANTIO DE ÁRVORE ORNAMENTAL COM ALTURA DE MUDA MAIOR QUE 2,00 M E MENOR OU IGUAL A 4,00 M. AF_05/2018	URBA - URBANIZAÇÃO	UN	1,0000000	70,40	70,40	
Composição Auxiliar	88316	SINAPI	SERVENTE COM ENCARGOS COMPLEMENTARES	SEDI - SERVIÇOS DIVERSOS	H	1,0401000	23,75	24,70	
Composição Auxiliar	88441	SINAPI	JARDINEIRO COM ENCARGOS COMPLEMENTARES	SEDI - SERVIÇOS DIVERSOS	H	0,2600000	24,60	6,39	
Insumo	00000359	SINAPI	MUDA DE ARVORE ORNAMENTAL, OITI/AROEIRA SALSALVA/ANGICO/PE/JACARANDA OU EQUIVALENTE DA REGIAO, H= *2* M	Material	UN	1,0000000	39,31	39,31	
				MO sem LS =>	21,32	LS =>	0,00	MO com LS =>	21,32
				Valor do BDI =>	15,48			Valor com BDI =>	85,88
				Quant. =>		6,0000000	Preço Total =>	515,28	

13.3	Código	Banco	Descrição	Tipo	Und	Quant.	Valor Unit	Total	
Composição	85180	SINAPI	PLANTIO DE GRAMA ESMERALDA EM ROLO	URBA - URBANIZAÇÃO	m²	1,0000000	22,62	22,62	
Composição Auxiliar	88316	SINAPI	SERVENTE COM ENCARGOS COMPLEMENTARES	SEDI - SERVIÇOS DIVERSOS	H	0,1000000	23,75	2,37	
Composição Auxiliar	88441	SINAPI	JARDINEIRO COM ENCARGOS COMPLEMENTARES	SEDI - SERVIÇOS DIVERSOS	H	0,1000000	24,60	2,46	
Insumo	00025963	SINAPI	CALCARIO DOLOMITICO A (POSTO PEDREIRA/FORNECEDOR, SEM FRETE)	Material	KG	0,1500000	0,10	0,01	
Insumo	00025951	SINAPI	FERTILIZANTE NPK - 10:10:10	Material	KG	0,1000000	3,22	0,32	
Insumo	00038125	SINAPI	FERTILIZANTE ORGANICO COMPOSTO, CLASSE A	Material	KG	3,0000000	0,82	2,46	
Insumo	00003322	SINAPI	GRAMA ESMERALDA OU SAO CARLOS OU CURITIBANA, EM PLACAS, SEM PLANTIO	Material	m²	1,0000000	15,00	15,00	
				MO sem LS =>	3,31	LS =>	0,00	MO com LS =>	3,31
				Valor do BDI =>	4,97			Valor com BDI =>	27,59
				Quant. =>		20,0000000	Preço Total =>	551,80	

13.4	Código	Banco	Descrição	Tipo	Und	Quant.	Valor Unit	Total	
Composição	98505	SINAPI	PLANTIO DE FORRAÇÃO. AF_05/2018	URBA - URBANIZAÇÃO	m²	1,0000000	28,80	28,80	
Composição Auxiliar	88316	SINAPI	SERVENTE COM ENCARGOS COMPLEMENTARES	SEDI - SERVIÇOS DIVERSOS	H	0,2110000	23,75	5,01	
Composição Auxiliar	88441	SINAPI	JARDINEIRO COM ENCARGOS COMPLEMENTARES	SEDI - SERVIÇOS DIVERSOS	H	0,0528000	24,60	1,29	
Insumo	00000360	SINAPI	MUDA DE RASTEIRA/FORRACAO, AMENDOIM RASTEIRO/ONZE HORAS/AZULZINHA/IMPATIENS OU EQUIVALENTE DA REGIAO	Material	UN	25,0000000	0,90	22,50	
				MO sem LS =>	4,32	LS =>	0,00	MO com LS =>	4,32
				Valor do BDI =>	6,33			Valor com BDI =>	35,13
				Quant. =>		5,0000000	Preço Total =>	175,65	

13.5	Código	Banco	Descrição	Tipo	Und	Quant.	Valor Unit	Total	
Composição	98509	SINAPI	PLANTIO DE ARBUSTO OU CERCA VIVA. AF_05/2018	URBA - URBANIZAÇÃO	UN	1,0000000	19,06	19,06	
Composição Auxiliar	88316	SINAPI	SERVENTE COM ENCARGOS COMPLEMENTARES	SEDI - SERVIÇOS DIVERSOS	H	0,1018000	23,75	2,41	
Composição Auxiliar	88441	SINAPI	JARDINEIRO COM ENCARGOS COMPLEMENTARES	SEDI - SERVIÇOS DIVERSOS	H	0,0255000	24,60	0,62	
Insumo	00000365	SINAPI	MUDA DE ARBUSTO FOLHAGEM, SANSÃO-DO-CAMPO OU EQUIVALENTE DA REGIAO. H= *50 A 70* CM	Material	UN	1,0000000	16,03	16,03	
				MO sem LS =>	2,08	LS =>	0,00	MO com LS =>	2,08
				Valor do BDI =>	4,19			Valor com BDI =>	23,25
				Quant. =>		3,0000000	Preço Total =>	69,75	

14	SERVIÇO DE PAVIMENTAÇÃO								4.493,59
14.1	DRENAGEM								2.313,36
14.1.1	Código	Banco	Descrição	Tipo	Und	Quant.	Valor Unit	Total	
Composição	83716	SINAPI	GRELHA FF 30X90CM, 135KG, P/ CX RALO COM ASSENTAMENTO DE ARGAMASSA CIMENTO/AREIA 1:4 - FORNECIMENTO E INSTALAÇÃO	DROP - DRENAGEM/OBRAS DE CONTENÇÃO / POÇOS DE VISITA E FAIXAS	UN	1,0000000	474,05	474,05	
Composição Auxiliar	87316	SINAPI	ARGAMASSA TRAÇO 1:4 (CIMENTO E AREIA GROSSA) PARA CHAPISCO CONVENCIONAL, PREPARO MECÂNICO COM BETONEIRA 400 L. AF_06/2014	SEDI - SERVIÇOS DIVERSOS	m³	0,0080000	408,92	3,27	
Composição Auxiliar	88309	SINAPI	PEDREIRO COM ENCARGOS COMPLEMENTARES	SEDI - SERVIÇOS DIVERSOS	H	2,6000000	30,22	78,57	
Composição Auxiliar	88316	SINAPI	SERVENTE COM ENCARGOS COMPLEMENTARES	SEDI - SERVIÇOS DIVERSOS	H	2,6000000	23,75	61,75	
Insumo	00011245	SINAPI	GRELHA FOFO SIMPLES COM REQUADRO, CARGA MAXIMA 12,5 T, *300 X 1000* MM, E= *15* MM, AREA ESTACIONAMENTO CARRO PASSEIO	Material	UN	1,0000000	330,46	330,46	
				MO sem LS =>	101,79	LS =>	0,00	MO com LS =>	101,79
				Valor do BDI =>	104,29			Valor com BDI =>	578,34

Quant. => 4,0000000 Preço Total => 2.313,36

14.2 ILUMINAÇÃO								2.180,23		
14.2.1	Código	Banco	Descrição	Tipo	Und	Quant.	Valor Unit	Total		
Composição	97601	SINAPI	REFLETOR EM ALUMÍNIO COM SUPORTE E ALÇA, LÂMPADA 250 W - FORNECIMENTO E INSTALAÇÃO. AF_11/2017	INEL - INSTALAÇÃO ELÉTRICA/ELETRIFICAÇÃO E SEDI - SERVIÇOS DIVERSOS	UN	1,0000000	377,01	377,01		
Composição Auxiliar	88247	SINAPI	AUXILIAR DE ELETRICISTA COM ENCARGOS COMPLEMENTARES	SEDI - SERVIÇOS DIVERSOS	H	0,1735000	23,64	4,10		
Composição Auxiliar	88264	SINAPI	ELETRICISTA COM ENCARGOS COMPLEMENTARES	SEDI - SERVIÇOS DIVERSOS	H	0,4165000	30,39	12,65		
Insumo	00003749	SINAPI	LAMPADA VAPOR MERCURIO 250 W (BASE E40)	Material	UN	1,0000000	49,00	49,00		
Insumo	00013390	SINAPI	REFLETOR REDONDO EM ALUMINIO ANODIZADO PARA LAMPADA VAPOR DE MERCURIO/SODIO, CORPO EM ALUMINIO COM PINTURA EPOXI, PARA LAMPADA E-27 DE 300 W, COM SUPORTE REDONDO E ALÇA REGULAVEL PARA FIXAÇÃO	Material	UN	1,0000000	194,26	194,26		
Insumo	00039374	SINAPI	REATOR INTERNO/INTEGRADO PARA LAMPADA VAPOR METALICO 400 W, ALTO FATOR DE POTENCIA	Material	UN	1,0000000	117,00	117,00		
					MO sem LS =>	12,24	LS =>	0,00	MO com LS =>	12,24
					Valor do BDI =>	82,94			Valor com BDI =>	459,95
						Quant. =>	3,0000000	Preço Total =>	1.379,85	

14.2.2										
14.2.2	Código	Banco	Descrição	Tipo	Und	Quant.	Valor Unit	Total		
Composição	91927	SINAPI	CABO DE COBRE FLEXÍVEL ISOLADO, 2,5 MM², ANTI-CHAMA 0,6/1,0 KV, PARA CIRCUITOS TERMINAIS - FORNECIMENTO E INSTALAÇÃO.	INEL - INSTALAÇÃO ELÉTRICA/ELETRIFICAÇÃO E ILUMINAÇÃO EXTERNA	M	1,0000000	6,00	6,00		
Composição Auxiliar	88247	SINAPI	AUXILIAR DE ELETRICISTA COM ENCARGOS COMPLEMENTARES	SEDI - SERVIÇOS DIVERSOS	H	0,0300000	23,64	0,70		
Composição Auxiliar	88264	SINAPI	ELETRICISTA COM ENCARGOS COMPLEMENTARES	SEDI - SERVIÇOS DIVERSOS	H	0,0300000	30,39	0,91		
Insumo	00001022	SINAPI	CABO DE COBRE, FLEXIVEL, CLASSE 4 OU 5, ISOLACAO EM PVC/A, ANTICHAMA BWF-B, COBERTURA PVC-ST1, ANTICHAMA BWF-B, 1 CONDUTOR, 0,6/1 KV, SECAO NOMINAL 2,5 MM2	Material	M	1,1900000	3,64	4,33		
Insumo	00021127	SINAPI	FITA ISOLANTE ADESIVA ANTICHAMA, USO ATE 750 V, EM ROLO DE 19 MM X 5 M	Material	UN	0,0090000	7,36	0,06		
					MO sem LS =>	1,16	LS =>	0,00	MO com LS =>	1,16
					Valor do BDI =>	1,32			Valor com BDI =>	7,32
						Quant. =>	100,0000000	Preço Total =>	732,00	

14.2.3										
14.2.3	Código	Banco	Descrição	Tipo	Und	Quant.	Valor Unit	Total		
Composição	93662	SINAPI	DISJUNTOR BIPOLAR TIPO DIN, CORRENTE NOMINAL DE 20A - FORNECIMENTO E INSTALAÇÃO. AF_04/2016	INEL - INSTALAÇÃO ELÉTRICA/ELETRIFICAÇÃO E SEDI - SERVIÇOS DIVERSOS	UN	1,0000000	56,05	56,05		
Composição Auxiliar	88247	SINAPI	AUXILIAR DE ELETRICISTA COM ENCARGOS COMPLEMENTARES	SEDI - SERVIÇOS DIVERSOS	H	0,1325000	23,64	3,13		
Composição Auxiliar	88264	SINAPI	ELETRICISTA COM ENCARGOS COMPLEMENTARES	SEDI - SERVIÇOS DIVERSOS	H	0,1325000	30,39	4,02		
Insumo	00034616	SINAPI	DISJUNTOR TIPO DIN/IEC, BIPOLAR DE 6 ATE 32A	Material	UN	1,0000000	47,22	47,22		
Insumo	00001571	SINAPI	TERMINAL A COMPRESSAO EM COBRE ESTANHADO PARA CABO 4 MM2, 1 FURO E 1 COMPRESSAO, PARA PARAFUSO DE FIXACAO M5	Material	UN	2,0000000	0,84	1,68		
					MO sem LS =>	5,13	LS =>	0,00	MO com LS =>	5,13
					Valor do BDI =>	12,33			Valor com BDI =>	68,38
						Quant. =>	1,0000000	Preço Total =>	68,38	

15 SERVIÇOS FINAIS								2.010,60		
15.1 PÁTIO COBERTO								2.010,60		
15.1.1	Código	Banco	Descrição	Tipo	Und	Quant.	Valor Unit	Total		
Composição	9537	SINAPI	LIMPEZA FINAL DA OBRA	SEDI - SERVIÇOS DIVERSOS	m²	1,0000000	3,89	3,89		
Composição Auxiliar	88316	SINAPI	SERVEANTE COM ENCARGOS COMPLEMENTARES	SEDI - SERVIÇOS DIVERSOS	H	0,1400000	23,75	3,32		
Insumo	00000003	SINAPI	ACIDO MURIATICO, DILUICAO 10% A 12% PARA USO EM LIMPEZA	Material	L	0,0500000	11,53	0,57		
					MO sem LS =>	2,27	LS =>	0,00	MO com LS =>	2,27
					Valor do BDI =>	0,85			Valor com BDI =>	4,74
						Quant. =>	140,0000000	Preço Total =>	663,60	

15.1.2										
15.1.2	Código	Banco	Descrição	Tipo	Und	Quant.	Valor Unit	Total		
Composição	72897	SINAPI	CARGA MANUAL DE ENTULHO EM CAMINHÃO BASCULANTE 6 M3	MOVT - MOVIMENTO DE TERRA	m³	1,0000000	30,08	30,08		
Composição Auxiliar	5961	SINAPI	CAMINHÃO BASCULANTE 6 M3, PESO BRUTO TOTAL 16.000 KG, CARGA UTIL MÁXIMA 13.071 KG, DISTÂNCIA ENTRE EIXOS 4,80 M, POTÊNCIA 230 CV INCLUSIVE CAÇAMBA METÁLICA - CHI DIURNO. AF_06/2014	CHOR - CUSTOS HORÁRIOS DE MÁQUINAS E EQUIPAMENTOS	CHI	0,2500000	53,86	13,46		
Composição Auxiliar	88316	SINAPI	SERVEANTE COM ENCARGOS COMPLEMENTARES	SEDI - SERVIÇOS DIVERSOS	H	0,7000000	23,75	16,62		
					MO sem LS =>	16,83	LS =>	0,00	MO com LS =>	16,83
					Valor do BDI =>	6,61			Valor com BDI =>	36,69
						Quant. =>	30,0000000	Preço Total =>	1.100,70	

15.1.3										
15.1.3	Código	Banco	Descrição	Tipo	Und	Quant.	Valor Unit	Total		
Composição	72900	SINAPI	TRANSPORTE DE ENTULHO COM CAMINHÃO BASCULANTE 6 M3, RODOVIA PAVIMENTADA DMT 0,5 A 1,0 KM	MOVT - MOVIMENTO DE TERRA	m³	1,0000000	6,73	6,73		
Composição Auxiliar	5811	SINAPI	CAMINHÃO BASCULANTE 6 M3, PESO BRUTO TOTAL 16.000 KG, CARGA UTIL MÁXIMA 13.071 KG, DISTÂNCIA ENTRE EIXOS 4,80 M, POTÊNCIA 230 CV INCLUSIVE CAÇAMBA METÁLICA - CHP DIURNO. AF_06/2014	CHOR - CUSTOS HORÁRIOS DE MÁQUINAS E EQUIPAMENTOS	CHP	0,0360000	187,11	6,73		
					MO sem LS =>	0,78	LS =>	0,00	MO com LS =>	0,78
					Valor do BDI =>	1,48			Valor com BDI =>	8,21
						Quant. =>	30,0000000	Preço Total =>	246,30	

Total sem BDI 130.632,67
 Total do BDI 28.731,20
 Total Geral 159.363,87



CENTRO FEDERAL DE EDUCAÇÃO TECNOLÓGICA CELSO SUCKOW DA FONSECA

BDI - COMPOSIÇÃO ANALÍTICA

COMPOSIÇÃO DO BDI

1	CUSTOS INDIRETOS	7,40%
1.1	Administração Central	4,00%
1.2	Seguros + Garantia	0,90%
1.3	Riscos	1,27%
1.4	Despesas Financeiras	1,23%
2	TRIBUTOS	5,15%
2.1	PIS	0,65%
2.2	CONFINS	3,00%
2.3	ISS	1,50%
3	LUCRO	7,67%
3.1	Lucro	7,67%
4	BDI	22,00%

Parâmetros:

$$BDI = \frac{(1 + AC + S + R + G) * (1 + DF) * (1 + L)}{1 - I} - 1$$

AC → Administração Central

S → Seguro

R → Riscos

G → Garantia

DF → Despesas Financeiras

L → Taxa de Lucro/Remuneração

I → Incidência de Impostos (PIS, COFINS e ISS)

Obra
CONTRUÇÃO PÁTIO COBERTO, GUARITA E PAVIMENTAÇÃO_VALENÇA
 (FINALIZAÇÃO DOS SERVIÇOS POS FIM DO CONTRATO 05/2020) -
 REVISÃO 2022

B.D.I.
22,0%

Cronograma Físico e Financeiro

Item	Descrição	Total Por Etapa	30 DIAS	60 DIAS
1	SERVIÇOS PRELIMINARES	100,00% 6.756.80	100,00% 6.756.80	
2	ADMINISTRAÇÃO LOCAL	100,00% 15.086.70	50,00% 7.543.35	50,00% 7.543.35
3	RETIRADAS E DEMOLIÇÕES- GUARITA/ENTRADA	100,00% 213.58	30,00% 64.07	70,00% 149.51
4	ÁGUAS PLUVIAIS	100,00% 4.260.25	50,00% 2.130.13	50,00% 2.130.13
5	INTALAÇÕES ELÉTRICAS -ATERRAMENTO	100,00% 12.201.26	50,00% 6.100.63	50,00% 6.100.63
6	INSTALAÇÃO DE GÁS	100,00% 1.035.55		100,00% 1.035.55
7	LOUÇAS E METAIS	100,00% 1.684.20	50,00% 842.10	50,00% 842.10
8	REVESTIMENTOS	100,00% 20.480.71	50,00% 10.240.36	50,00% 10.240.36
9	MÁRMORES E GRANITOS	100,00% 4.369.94	50,00% 2.184.97	50,00% 2.184.97
10	PINTURA	100,00% 26.096.27	20,00% 5.219.25	80,00% 20.877.02
11	ESQUADRIAS	100,00% 51.305.14	70,00% 35.913.60	30,00% 15.391.54
12	COBERTURA	100,00% 6.775.80	100,00% 6.775.80	
13	PAISAGISMO E MOBILIÁRIO	100,00% 2.593.48		100,00% 2.593.48
14	SERVIÇO DE PAVIMENTAÇÃO	100,00% 4.493.59	50,00% 2.246.80	50,00% 2.246.80
14.2	ILUMINAÇÃO	0,00% 2.180.23		
15	SERVIÇOS FINAIS	100,00% 2.010.60		100,00% 2.010.60
Porcentagem			53,98%	46,02%
Custo			86.017,85	73.346,02
Porcentagem Acumulado			53,98%	100,0%
Custo Acumulado			86.017,85	159.363,87

**CAU/BR** Conselho de Arquitetura e Urbanismo do Brasil

Registro de Responsabilidade Técnica - RRT

RRT SIMPLES
SI11201097100**Verificar Autenticidade**

1. RESPONSÁVEL TÉCNICO

1.1 Arquiteto e Urbanista

Nome Civil/Social: RAÍSA BRANDÃO GASPAR

CPF: 118.735.177-69

Tel:

Data de Registro: 18/10/2013

Registro Nacional: 000A977616 E-mail: ra.brandao.gaspar@gmail.com

2. DETALHES DO RRT

Nº do RRT: SI11201097100CT001

Forma de Registro: INICIAL

Data de Cadastro: 19/09/2021

Tipologia:

Educação

Modalidade: RRT SIMPLES

Forma de Participação: INDIVIDUAL

Data de Registro: 12/11/2021

2.1 Valor do RRT

Valor do RRT: R\$97,95

Pago em: 11/11/2021

3. DADOS DO CONTRATO

3.1 Contrato 004

Nº do RRT: SI11201097100CT001

CPF/CNPJ: 42.441.758/0001-05 Nº Contrato: 004

Data de Início:

01/03/2022

Contratante: CENTRO FEDERAL DE
EDUCAÇÃO TECNOLÓGICA CELSO SUCKOW
DA FONSECA

Valor de Contrato: R\$ 0,00

Data de Celebração:

19/09/2021

Previsão de Término:

01/03/2023

3.1.1 Dados da Obra/Serviço Técnico

CEP: 27600000

Nº: 30

Logradouro: ALTIBER GOMES DE OLIVEIRA CAMPBEL

Complemento:

Bairro: QUIRINO

Cidade: VALENÇA

UF: RJ

Longitude:

Latitude:

3.1.2 Descrição da Obra/Serviço Técnico

PROCESSO DE FINALIZAÇÃO DOS SERVIÇOS DE OBRA DA CONSTRUÇÃO DO PÁTIO COBERTO, GUARITA E PAVIMENTAÇÃO- CEFET UNED VALENÇA

3.1.3 Declaração de Acessibilidade

Declaro o atendimento às regras de acessibilidade previstas em legislação e em normas técnicas pertinentes para as edificações abertas ao público, de uso público ou privativas de uso coletivo, conforme § 1º do art. 56 da Lei nº 13146, de 06 de julho de 2015.

3.1.4 Dados da Atividade Técnica

Grupo: PROJETO

Quantidade: 157

Atividade: 1.7.3 - Orçamento

Unidade: metro quadrado



RRT SIMPLES
SI11201097100



Verificar Autenticidade

4. RRT VINCULADO POR FORMA DE REGISTRO

4.1.1 RRT's Vinculados

Número do RRT	Forma de Registro	Contratante	Data de Registro	Data de Pagamento
Nº do RRT: SI11201097100CT001	INICIAL	CENTRO FEDERAL DE EDUCAÇÃO TECNOLÓGICA CELSO SUCKOW DA FONSECA	19/09/2021	11/11/2021

5. DECLARAÇÃO DE VERACIDADE

Declaro para os devidos fins de direitos e obrigações, sob as penas previstas na legislação vigente, que as informações cadastradas neste RRT são verdadeiras e de minha responsabilidade técnica e civil.

6. ASSINATURA ELETRÔNICA

Documento assinado eletronicamente por meio do SICCAU do arquiteto(a) e urbanista RAÍSA BRANDÃO GASPAS, registro CAU nº 000A977616, na data e hora: 19/09/2021 00:48:03, com o uso de login e de senha. A autenticidade deste RRT pode ser verificada em: <https://servicos.caubr.gov.br/> - Verificar autenticidade de RRT ou via QRCode.

TERMO DE VISTORIA	<input type="checkbox"/> 1ª Via Empresa Vistoriante
	<input type="checkbox"/> 2ª Via Campus Vistoriado

Atestamos, para fins de participação no **RDC Eletrônico nº 02/2022**, que a empresa

_____,
 CNPJ nº _____, telefone
 (_____) _____, e-
 mail _____, por meio do
 Sr(a).

_____, cargo _____ e
 CPF nº _____, vistoriou as dependências do Campus Valença
 CEFET/RJ, situado à Rua Voluntários da Pátria, número 305, bairro Belo
 Horizonte, Valença – RJ, local onde deverá ser executado o **serviço de obra de
 engenharia para finalização da Obra de Construção de Pátio Coberto, Guarita e
 pavimentação de trecho do terreno**, tomando conhecimento de todas as
 informações e condições para o cumprimento das obrigações do objeto da
 licitação.

Local, _____ de _____ de _____.

 [Assinatura e carimbo do servidor responsável]
Campus Valença do CEFET/RJ

 [Representante da empresa, responsável pela vistoria, acima identificado]

DECLARAÇÃO DE DISPENSA DE VISTORIA

RDC Eletrônico nº 02/2022

A empresa _____, CNPJ Nº _____.____./_____-____, por intermédio do (a) Senhor (a) _____, indicado expressamente como seu representante, **declara** ter pleno conhecimento das condições e peculiaridades inerentes à natureza dos trabalhos para o cumprimento do objeto da licitação, dispensando a necessidade da vistoria *in loco* prevista no Instrumento Convocatório. **Declara**, ainda, que se responsabiliza pela citada dispensa e por situações supervenientes.

Reafirmamos que nos fora dado, mediante cláusula expressa do Edital, acesso às instalações físicas do **Campus Valença do CEFET/RJ**, local onde será executado o **serviço de obra de engenharia para finalização da Obra de Construção de Pátio Coberto, Guarita e pavimentação de trecho do terreno**, porém dispensamos a vistoria *in loco* por julgarmos suficientes as informações prestadas no Instrumento Convocatório e, em especial, no Projeto Básico.

Local, _____ de _____ de _____.

(Representante da Empresa)

MODELO DE PROPOSTA DE PREÇOS

À Comissão Especial de Licitação,

Ref.: RDC Eletrônico nº 02/2022

Prezados Senhores

Encaminhamos a V.Sas. nossa proposta de preços para a

_____.

A proposta terá validade de(....) dias, a partir da data de apresentação.

O preço proposto contempla todas as despesas necessárias à plena execução do objeto, tais como de pessoal e de administração e todos os encargos (obrigações sociais, impostos, taxas, etc) incidentes sobre os serviços objeto desta licitação, nada mais sendo lícito pleitear a este título.

Desde já declaramo-nos cientes de que o CEFET/RJ procederá à retenção de tributos e contribuições nas situações previstas em lei.

Local, _____ de _____ de _____.

Nome e Assinatura do Representante Legal da Empresa

Endereço e CNPJ da Empresa

MINUTA DE TERMO DE CONTRATO



**SERVIÇO PÚBLICO FEDERAL
MINISTÉRIO DA EDUCAÇÃO
CENTRO FEDERAL DE EDUCAÇÃO TECNOLÓGICA CELSO SUCKOW DA
FONSECA**

**TERMO DE CONTRATO DE OBRA
Nº...../....., QUE FAZEM ENTRE SI O
CENTRO FEDERAL DE EDUCAÇÃO
TECNOLÓGICA CELSO SUCKOW
DA FONSECA (CEFET/RJ) E A
EMPRESA**

.....

O **CENTRO FEDERAL DE EDUCAÇÃO TECNOLÓGICA CELSO SUCKOW DA FONSECA**, com sede na Avenida Maracanã, nº 229 - Maracanã, na cidade do Rio de Janeiro / RJ, inscrito no CNPJ sob o nº 42.441.758/0001-05, neste ato representado pelo Diretor-Geral, Mauricio Saldanha Motta, nomeado pela Portaria MEC nº 165, de 24 de março de 2021, publicada no DOU de 25 de março de 2021, portador da matrícula funcional SIAPE nº 390990, doravante denominado CONTRATANTE, e a empresa....., inscrita no CNPJ/MF sob o nº, sediada na, doravante designada CONTRATADA, neste ato representada pelo(a) Sr.(a), portador(a) da Carteira de Identidade nº, expedida pela (o), e CPF nº, tendo em vista o que consta no **Processo n.º 23063.002478/2021-78** e em observância às disposições da Lei nº 12.462, de 4 de agosto de 2011, do Decreto nº 7.581, de 11 de outubro de 2011, da Medida Provisória nº 961, de 6 de maio de 2020, e da Lei n.º 8.666, de 21 de junho de 1993, no que couber, resolvem celebrar o presente Termo de Contrato, decorrente do **Edital de RDC Eletrônico nº 02/2022**, mediante as cláusulas e condições a seguir enunciadas.

1. CLÁUSULA PRIMEIRA – OBJETO

- 1.1. O objeto do presente Termo de Contrato é a **contratação de serviço de obra de engenharia para finalização da Obra de Construção de Pátio Coberto, Guarita e pavimentação de trecho do terreno do CEFET-RJ – Uned Valença**, a ser executado nas condições estabelecidas no Projeto Básico e demais documentos técnicos que se encontram anexos ao Edital do certame que deu origem a este instrumento contratual.
- 1.2. Este Termo de Contrato vincula-se ao Edital e seus anexos, identificado no preâmbulo acima, e à proposta vencedora, independentemente de transcrição.

2. CLÁUSULA SEGUNDA – VIGÊNCIA

- 2.1. O prazo de vigência deste Termo de Contrato é de 12 (doze) meses, contados a partir da data de sua assinatura, prorrogável na forma do art. 57, § 1º, da Lei nº 8.666, de 1993.
- 2.1.1. A vigência poderá ultrapassar o exercício financeiro, desde que as despesas referentes à contratação sejam integralmente empenhadas até 31 de dezembro, para fins de inscrição em restos a pagar.
- 2.2. A execução do objeto deverá ser iniciada no prazo de 15 (quinze) dias a contar da data do recebimento da Ordem de Serviço, tendo a contratada o prazo de 60 (sessenta) dias para concluir a execução do objeto, cujas etapas observarão o cronograma fixado em documento anexo ao Projeto Básico, parte integrante do Edital.
- 2.3. Os prazos de execução e de vigência do contrato poderão ser prorrogados, com fundamento no art. 57, § 1º, da Lei nº 8.666/1993, mediante prévia apresentação de justificativas, autorização da autoridade competente para a celebração do ajuste e da correspondente adequação do cronograma físico-financeiro, formalizadas nos autos do processo administrativo.
- 2.4. As prorrogações dos prazos de execução e de vigência do contrato deverão ser promovidas por meio de prévia celebração de termo aditivo.
- 2.5. Ocorrendo impedimento, paralisação ou sustação do contrato, na forma dos itens 2.3 e 2.4 acima, o cronograma de execução será prorrogado automaticamente, por igual tempo, conforme preceitua o art. 79, § 5º, da Lei nº 8.666/93, mediante prévio termo aditivo.
- 2.6. A prorrogação do prazo de execução da obra implica a prorrogação do prazo da vigência do contrato por igual período, exceto se houver dispositivo em sentido contrário no termo aditivo de prorrogação.

3. CLÁUSULA TERCEIRA – PREÇO

3.1. O valor total da contratação é de R\$ (.....)

3.2. No valor acima estão incluídas todas as despesas ordinárias diretas e indiretas decorrentes da execução do objeto, inclusive tributos e/ou impostos, encargos sociais, trabalhistas, previdenciários, fiscais e comerciais incidentes, taxa de administração, frete, seguro e outros necessários ao cumprimento integral do objeto da contratação.

4. CLÁUSULA QUARTA – DOTAÇÃO ORÇAMENTÁRIA

4.1. As despesas decorrentes desta contratação estão programadas em dotação orçamentária própria, prevista no orçamento da União para o exercício de 2022, na classificação abaixo:

Gestão/Unidade: 15244/153010

Fonte: 8100

Programa de Trabalho: 192688

Elemento de Despesa: 449051

PI: V20RGN0108N

5. CLÁUSULA QUINTA – DO PAGAMENTO

5.1. O prazo para pagamento à CONTRATADA e demais condições a ele referentes encontram-se definidos no Projeto Básico, anexo do Edital.

6. CLÁUSULA SEXTA - REAJUSTE DE PREÇOS

6.1. As regras acerca do reajuste de preços são as estabelecidas no Projeto Básico, anexo do Edital.

7. CLÁUSULA SÉTIMA – GARANTIA DE EXECUÇÃO

7.1. Será exigida a prestação de garantia na presente contratação, conforme regras constantes do Projeto Básico, anexo do Edital.

8. CLÁUSULA OITAVA – DA ENTREGA, DO RECEBIMENTO DO OBJETO E DA FISCALIZAÇÃO

8.1. Os critérios de entrega, recebimento e aceitação do objeto, bem como de fiscalização, pela CONTRATANTE, da execução da obra são aqueles previstos no Projeto Básico, anexo do Edital.

8.2. O contrato será acompanhado e fiscalizado por servidores designados através de portaria específica expedida pelo Diretor-Geral do CEFET/RJ, em atendimento ao artigo 67 da Lei 8.666/93. Independente de qualquer aviso, o **CEFET/RJ**, a seu critério, poderá fazer a substituição dos responsáveis pela fiscalização, sem que haja necessidade de elaboração de Termo Aditivo.

9. CLÁUSULA NONA – OBRIGAÇÕES DA CONTRATANTE E DA CONTRATADA

9.1. As obrigações da CONTRATANTE e da CONTRATADA são aquelas previstas no Projeto Básico, anexo do Edital.

10. CLÁUSULA DÉCIMA – DA SUBCONTRATAÇÃO

10.1. É permitida a subcontratação parcial do objeto, respeitadas as condições e obrigações estabelecidas no Projeto Básico e na proposta da contratada.

10.2 A CONTRATADA somente poderá subcontratar empresas que aceitem expressamente as obrigações estabelecidas na Instrução Normativa SEGES/MP nº 6, de 6 de julho de 2018.

11. CLÁUSULA DÉCIMA PRIMEIRA – DAS SANÇÕES ADMINISTRATIVAS

11.1. As sanções relacionadas à execução do contrato são aquelas previstas no Projeto Básico, anexo do Edital.

12. CLÁUSULA DÉCIMA SEGUNDA – RESCISÃO

- 12.1. O presente Termo de Contrato poderá ser rescindido:
- 12.1.1. Por ato unilateral e escrito da Administração, nas situações previstas nos incisos I a XII e XVII do art. 78 da Lei nº 8.666, de 1993, e com as consequências indicadas no art. 80 da mesma Lei, sem prejuízo da aplicação das sanções previstas no Projeto Básico;
 - 12.1.2. Amigavelmente, nos termos do art. 79, inciso II, da Lei nº 8.666, de 1993.
- 12.2. Não haverá rescisão contratual em razão de fusão, cisão ou incorporação da CONTRATADA, ou de substituição de consorciado, desde que mantidas as condições de habilitação previamente atestadas.
- 12.3. Os casos de rescisão contratual serão formalmente motivados, assegurando-se à CONTRATADA o direito à prévia e ampla defesa.
- 12.4. Os recursos contra rescisão se regem pelo disposto nos arts. 53 a 57 do Decreto nº 7.581, de 2011.
- 12.5. A CONTRATADA reconhece os direitos da CONTRATANTE em caso de rescisão administrativa prevista no art. 77 da Lei nº 8.666, de 1993.
- 12.6. O termo de rescisão será precedido de relatório indicativo dos seguintes aspectos, conforme o caso:
- 12.6.1. Balanço dos eventos contratuais já cumpridos ou parcialmente cumpridos;
 - 12.6.2. Relação dos pagamentos já efetuados e ainda devidos;
 - 12.6.3. Indenizações e multas.
- 12.7. O não pagamento dos salários e das verbas trabalhistas, e o não recolhimento das contribuições sociais, previdenciárias e para com o FGTS em relação ao empregados da CONTRATADA que efetivamente participarem da execução do contrato poderá dar ensejo à rescisão contratual, por ato unilateral e escrito, por parte da CONTRATANTE e à aplicação das penalidades cabíveis.

13. CLÁUSULA DÉCIMA TERCEIRA – VEDAÇÕES E PERMISSÕES

- 13.1. É vedado à CONTRATADA interromper a execução dos serviços sob alegação de inadimplemento por parte da CONTRATANTE, salvo nos casos previstos em lei.
- 13.2. É permitido à CONTRATADA caucionar ou utilizar este Termo de Contrato para qualquer operação financeira, nos termos e de acordo com os procedimentos previstos na Instrução Normativa SEGES/ME nº 53, de 8 de Julho de 2020.
- 13.2.1. A cessão de crédito, a ser feita mediante celebração de termo aditivo, dependerá de comprovação da regularidade fiscal e trabalhista da cessionária, bem como da certificação de que a cessionária não se encontra impedida de licitar e contratar com o Poder Público, conforme a legislação em vigor, nos termos do Parecer JL-01, de 18 de maio de 2020.

13.2.2. O crédito a ser pago à cessionária é exatamente aquele que seria destinado à cedente (contratada) pela execução do objeto contratual, com o desconto de eventuais multas, glosas e prejuízos causados à Administração, sem prejuízo da utilização de institutos tais como os da conta vinculada e do pagamento direto previstos na IN SEGES/MP nº 5, de 2017, caso aplicáveis.

14. CLÁUSULA DÉCIMA QUARTA – DO REGIME DE EXECUÇÃO DAS OBRAS E DAS ALTERAÇÕES

14.1. Eventuais alterações contratuais reger-se-ão pela disciplina do art. 65 da Lei nº 8.666, de 1993, observadas, ainda, as regras específicas previstas na Lei n.º 12.462, de 2011, e no Decreto n.º 7.581, de 2011.

14.2. A diferença percentual entre o valor global do contrato e o valor obtido a partir dos custos unitários do orçamento estimado da licitação não poderá ser reduzida, em favor da CONTRATADA, em decorrência de aditamentos contratuais que modifiquem a composição orçamentária.

14.3. Na hipótese de celebração de aditivos contratuais para a inclusão de novos serviços, o preço desses serviços será calculado considerando o custo de referência e a taxa de BDI de referência especificada no orçamento-base da licitação, subtraindo desse preço de referência a diferença percentual entre o valor do orçamento-base e o valor global do contrato obtido na licitação, com vistas a garantir o equilíbrio econômico-financeiro do contrato e a manutenção do percentual de desconto ofertado pela CONTRATADA, em atendimento ao art. 37, inciso XXI, da Constituição Federal e ao art. 42, § 7º, do Decreto n.º 7.581/2011.

14.4. Para o objeto, sujeito ao regime de empreitada por preço global, a assinatura do presente Contrato implica a concordância da Contratada com a adequação de todos os projetos anexos ao instrumento convocatório a que se vincula este ajuste, e a aquiescência de que eventuais alegações de falhas ou omissões em qualquer das peças, orçamentos, plantas, especificações, memoriais e estudos técnicos preliminares dos projetos não poderão ultrapassar, no seu conjunto, a dez por cento do valor total do futuro contrato, nos termos do art. 42, §4º, III do Decreto n.º 7.581/2011.

15. CLÁUSULA DÉCIMA QUINTA – DOS CASOS OMISSOS

15.1. Os casos omissos serão decididos pela CONTRATANTE, segundo as disposições contidas na Lei nº 12.462, de 2011, no Decreto nº 7.581, de 2011, na Medida Provisória nº 961, de 2020, na Lei n.º 8.666, de 1993, no que couber, nas demais normas federais aplicáveis e, subsidiariamente, segundo as disposições contidas na Lei nº 8.078, de 1990 – Código de Defesa do Consumidor – e normas e princípios gerais dos contratos.

16. CLÁUSULA DÉCIMA SEXTA – DA PUBLICAÇÃO

16.1. Incumbirá à CONTRATANTE providenciar a publicação do extrato resumido do presente contrato.

17. CLÁUSULA DÉCIMA SÉTIMA – FORO

17.1. É eleito o Foro da Seção Judiciária do Rio de Janeiro - Justiça Federal, para dirimir os litígios que decorrerem da execução deste Termo de Contrato que não possam ser compostos pela conciliação, conforme art. 55, §2º da Lei nº 8.666/93.

Para firmeza e validade do pactuado, o presente Termo de Contrato foi lavrado em **3 (três) vias** de igual teor, que, depois de lido e achado em ordem, vai assinado pelos contraentes e por duas testemunhas.

Rio de Janeiro,..... de..... de 20.....

MAURICIO SALDANHA MOTTA
Diretor-Geral do CEFET/RJ

Representante Legal da CONTRATADA

TESTEMUNHAS:

_____ CPF: _____.

_____ CPF: _____.

**DECLARAÇÃO DE CUMPRIMENTO AO DISPOSTO NO INCISO XXXIII DO
ART. 7º DA CONSTITUIÇÃO FEDERAL**

RDC ELETRÔNICO Nº _____/_____

A _____ empresa
_____, inscrita
no CNPJ nº _____, por meio de seu representante legal,
declara para fins do disposto no inciso V do art. 27 da Lei nº 8.666, de 21 de
junho de 1993, acrescido pela Lei nº 9.854, de 27 de outubro de 1999, que não
emprega menor de 18 (dezoito) anos em trabalho noturno, perigoso ou insalubre
e não emprega menor de 16 (dezesesseis) anos, salvo menor, a partir de 14
(quatorze) anos, na condição de aprendiz, nos termos do inciso XXXIII, do art.
7º da Constituição Federal.

....., de de.....

Representante Legal da Empresa

DECLARAÇÃO DE ELABORAÇÃO INDEPENDENTE DE PROPOSTA

_____, representante devidamente constituído da empresa _____, inscrita no CNPJ nº _____, para fins do disposto no Edital do RDC Eletrônico nº ____/____, declara, sob as penas da lei, em especial o art. 299 do Código Penal Brasileiro, que:

(a) a proposta apresentada para participar do RDC Eletrônico nº ____/____ foi elaborada de maneira independente pela empresa _____ e o conteúdo da proposta não foi, no todo ou em parte, direta ou indiretamente, informado, discutido ou recebido de qualquer outro participante potencial ou de fato do RDC Eletrônico nº ____/____, por qualquer meio ou por qualquer pessoa;

(b) a intenção de apresentar a proposta elaborada para participar do RDC Eletrônico nº ____/____ não foi informada, discutida ou recebida de qualquer outro participante potencial ou de fato do RDC Eletrônico nº ____/____, por qualquer meio ou por qualquer pessoa;

(c) que não tentou, por qualquer meio ou por qualquer pessoa, influir na decisão de qualquer outro participante potencial ou de fato do RDC Eletrônico nº ____/____, quanto a participar ou não da referida licitação;

(d) que o conteúdo da proposta apresentada para participar do RDC Eletrônico nº ____/____ não será, no todo ou em parte, direta ou indiretamente, comunicado ou discutido com qualquer outro participante potencial ou de fato do RDC Eletrônico nº ____/____ antes da adjudicação do objeto da referida licitação;

(e) que o conteúdo da proposta apresentada para participar do RDC Eletrônico nº ____/____ não foi, no todo ou em parte, direta ou indiretamente, informado, discutido ou recebido de qualquer integrante do Centro Federal de Educação Tecnológica Celso Suckow da Fonseca (CEFET/RJ), antes da abertura oficial das propostas; e

(f) que está plenamente ciente do teor e da extensão desta declaração e que detém plenos poderes e informações para firmá-la.

..... de

(Representante Legal da Empresa)

**DECLARAÇÃO DE INEXISTÊNCIA DE FATO SUPERVENIENTE IMPEDITIVO
DA HABILITAÇÃO**

RDC ELETRÔNICO Nº _____/_____

A empresa _____, CNPJ nº _____, por meio de seu representante legal, declara, sob as penas da lei, que até a presente data inexistem fatos impeditivos para sua habilitação no presente processo licitatório, ciente da obrigatoriedade de declarar ocorrências posteriores.

....., de de.....

Representante Legal da Empresa

DECLARAÇÃO ME/EPP

RDC ELETRÔNICO Nº ____/____

A empresa _____, CNPJ nº _____, por meio de seu representante legal, declara, sob as penas da Lei, que não ultrapassou o limite de faturamento e cumpre os requisitos estabelecidos no Art. 3º da Lei Complementar nº 123, de 14 de dezembro de 2006, sendo apta a usufruir do tratamento favorecido estabelecido nos artigos 42 ao 49 da referida Lei Complementar.

..... de de.....

Representante Legal da Empresa

